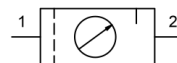


## Jedinica za održavanje G1/4" i G3/8" Serija MU203



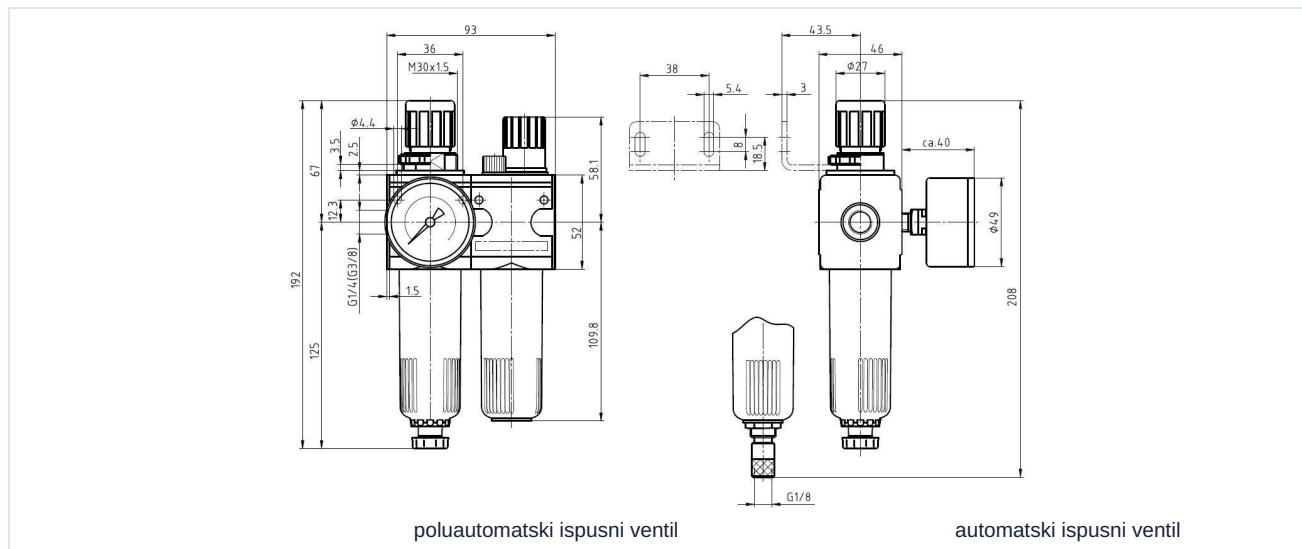
Izvedba	Membranski regulator tlaka sa sekundarnim odzračivanjem, Filter na principu centrifugalne sile, Sinterski filtarski element, poluautomatski ispusni ventil, Proporcionalni podmazivač
Priključak	G1/4" i G3/8" prema ISO228/1
Materijali	Kućište Tlačni lijev od cinka, Spremnik za ulje i kondenzat Polikarbonat ili Metal, Brtve NBR, Gumb POM
Funkcija	Regulacija tlaka s filtracijom i podmazivanjem komprimiranog zraka uljem
Zabavljanje	Podešavanje tlaka može se blokirati pritiskom okretnog gumba.
Filtarski uložak	5µm
Način pričvršćivanja	Ugradnja u cjevovodni sustav, Prstenasta matica ili Zidna montaža pomoću držača u obliku kutnika
Položaj ugradnje	vertikalno, Ispusni vijak dolje
Medij	Stlačeni zrak
Preporuka ulja	HP32A (Raspon temperature 0...50°C), NR32 (Raspon temperature -35...85°C)
Temperatura medija	s plastičnim spremnikom 0...+60°C, s metalnim spremnikom 0...+60°C (s odgovarajuće pripremljenim komprimiranim zrakom -10...+60°C)
Temperatura okoline	s plastičnim spremnikom 0...+60°C, s metalnim spremnikom -10...+60°C
Ulazni tlak	maksimalno 16bar, s automatskim ispusnim ventilom 1,5...16bar
Rasponi regulacije	0,5...10bar (0,1...3bar / 0,2...6bar / 0,5...16bar na upit)
Smjer protoka	označeno je strelicom
Sadržaj isporuke	uključujući manometar

### Ključ za naručivanje

		MU203 - 14 H - 0,5/3 - P - A					
	1/4"	14					
<b>Priključak</b>	3/8"	38					
<b>Protok</b>	Standardno (Ostaviti prazno)						
	visoki protok	H					
<b>Raspon tlaka</b>	0,1...3bar		0,1/3				
	0,2...6bar		0,2/6				
	0,5...10bar		0,5/10				
	0,5...16bar		0,5/16				
<b>Spremnik</b>	Plastični spremnik (Ostaviti prazno)						
	Plastični spremnik sa zaštitnom košarom			P			
	Metalni spremnik			M			
<b>Ispusni ventil</b>	poluautomatski ispusni ventil (Ostaviti prazno)						
	automatski ispusni ventil						A



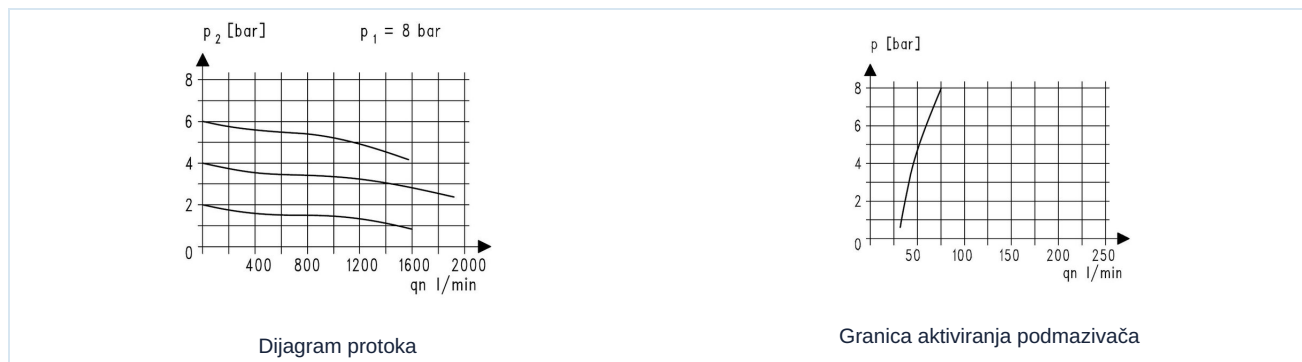
## Dimenzijski crtež, Karakteristične vrijednosti



Priključak	Protok pri 6bar* [Nl/min]	maks. ulazni tlak [bar]	Raspon tlaka [bar]	Tip
G1/4"	1100	16	0,5...10	MU203-14H-0,5/10
G1/4"	1100	16	0,5...10	MU203-14H-0,5/10-P
G1/4"	1100	16	0,5...10	MU203-14H-0,5/10-M
G3/8"	1100	16	0,5...10	MU203-38-0,5/10
G3/8"	1100	16	0,5...10	MU203-38-0,5/10-P
G3/8"	1100	16	0,5...10	MU203-38-0,5/10-M

\*Podaci o protoku pri ulaznom tlaku od 8bar, izlaznom tlaku od 6bar i padu tlaka od 1bar

## Dijagram protoka, Granica aktiviranja podmazivača



## Pribor

Naziv	Tip
Prstenasta matica M30x1,5	MPN03-18/38
Držać kuta s vratnom maticom M30x1,5	MMP03-18/38
Držać kuta s 2 vijka	MMB03-14H/38

Slike nisu obvezujuće

Zadržavamo pravo na konstrukcijske, dimenzijske i promjene materijala.

Pneumatika / Održavanje komprimiranog zraka – regulator tlaka, filter i podmazivač / Uredaji za održavanje – serija Modul / Upravljačka jedinica za održavanje Serija Modul MU203-P / [MU203-38-0,5/10-P] Upravljačka jedinica za održavanje 3/8"-1100

Verzija 4

138904 / Generirano 2026/23 HR

PROIZVEDENO U EUROPI

+381 11 2399521  
balkan@stasto.eu  
© STASTO Automatizacija d.o.o.

www.stasto.rs

Otvori seriju online  
Stranica 2 / 2

