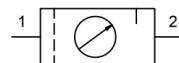


Unità di manutenzione G1/4" e G3/8" Serie MU203



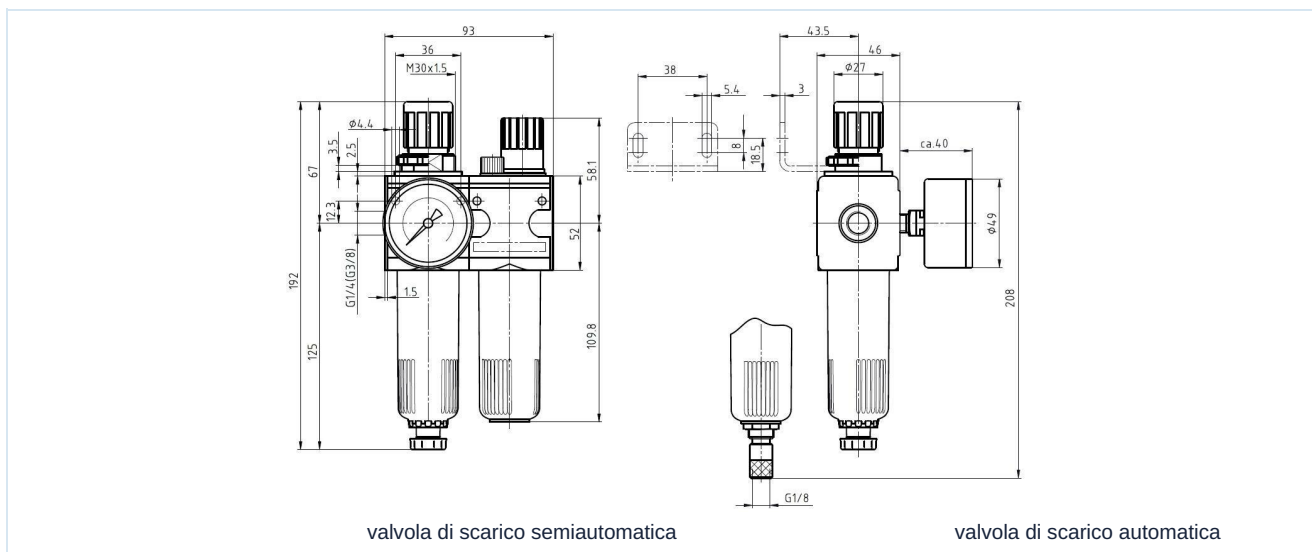
Tipo di costruzione	Regolatore di pressione a membrana con scarico secondario, Filtro a principio di forza centrifuga, Elemento filtrante sinterizzato, valvola di scarico semiautomatica, Lubrificatore proporzionale
Connessione	G1/4" e G3/8" secondo ISO228/1
Materiali	Corpo alloggiamento Pressofusione di zinco, Serbatoio olio e condensa Policarbonato oppure Metallo, Guarnizioni NBR, Pulsante POM
Funzione	Regolazione della pressione con filtrazione e arricchimento dell'aria compressa con olio
Bloccaggio	La regolazione della pressione può essere bloccata premendo la manopola girevole.
Elemento filtrante	5µm
Tipo di fissaggio	Installazione nel sistema di tubazioni, Dado di fissaggio per collo morsetto oppure Fissaggio a parete mediante staffa di supporto
Posizione di montaggio	verticale, Vite di scarico inferiore
Fluido	Aria compressa
Raccomandazione olio	HP32A (Campo di temperatura 0...+50°C), NR32 (Campo di temperatura -35...+85°C)
Temperatura del fluido	con serbatoio in plastica 0...+60°C, con serbatoio metallico 0...+60°C (con aria compressa adeguatamente trattata -10...+60°C)
Temperatura ambiente	con serbatoio in plastica 0...+60°C, con serbatoio metallico -10...+60°C
Pressione di ingresso	massimo 16bar, con valvola di scarico automatica 1,5...16bar
Campi di regolazione	0,5...10bar (0,1...3bar / 0,2...6bar / 0,5...16bar su richiesta)
Direzione del flusso	è contrassegnato da una freccia
Fornitura inclusa	incluso manometro



Codice d'ordine

		MU203 - 14 H - 0,5/3 - P - A			
	1/4"	14			
Connezione	3/8"	38			
Portata	Standard (Lasciare vuoto)				
	elevata portata di flusso		H		
Campo di pressione	0,1...3bar		0,1/3		
	0,2...6bar		0,2/6		
	0,5...10bar		0,5/10		
	0,5...16bar		0,5/16		
Serbatoio	Serbatoio in plastica (Lasciare vuoto)				
	Serbatoio in plastica con cestello di protezione			P	
	Serbatoio metallico			M	
Valvola di scarico	valvola di scarico semiautomatica (Lasciare vuoto)				
	valvola di scarico automatica				A

Disegno quotato, Parametri caratteristici



valvola di scarico semiautomatica

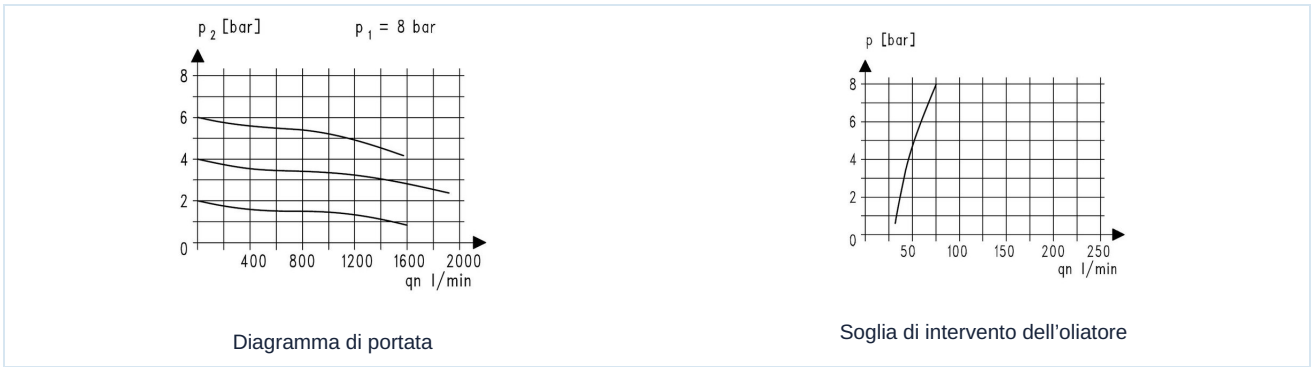
valvola di scarico automatica

Connezione	Portata a 6bar* [Nl/min]	pressione d'ingresso max. [bar]	Campo di pressione [bar]	Tipo
G1/4"	1100	16	0,5...10	MU203-14H-0,5/10
G1/4"	1100	16	0,5...10	MU203-14H-0,5/10-P
G1/4"	1100	16	0,5...10	MU203-14H-0,5/10-M
G3/8"	1100	16	0,5...10	MU203-38-0,5/10
G3/8"	1100	16	0,5...10	MU203-38-0,5/10-P
G3/8"	1100	16	0,5...10	MU203-38-0,5/10-M

*Valori di portata con pressione di ingresso di 8bar, pressione di uscita di 6bar e caduta di pressione di 1bar



Diagramma di portata, Soglia di intervento dell'oliatore



Accessori

Denominazione	Tipo
Dado di fissaggio per collo morsetto M30x1,5	MPN03-18/38
Angolare di fissaggio con dado a collare M30x1,5	MMP03-18/38
Angolare di fissaggio con 2 viti	MMB03-14H/38

Immagini non vincolanti

Con riserva di modifiche costruttive, dimensionali e dei materiali.

Pneumatica / Trattamento dell'aria compressa - regolatori di pressione, filtri e lubrificatori / Unità di manutenzione - Serie Modul / Unità di manutenzione Serie Modul MU203-P / [MU203-38-0,5/10-P] Unità di manutenzione 3/8"-1100

