

## Vedligeholdelsesenhed G3/4" Serie MU203



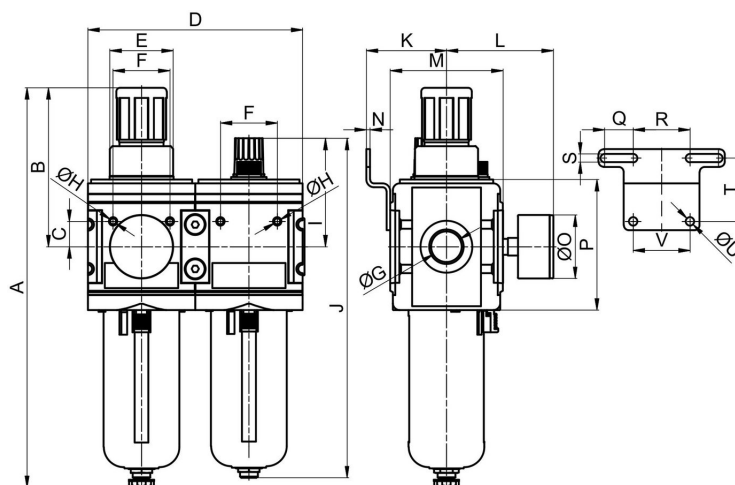
Konstruktionstype	Membrantrykregulator med sekundær udluftning, Centrifugalkraftprincipfilter, Sintret filterelement, halvautomatisk aftapningsventil, Proportional smøreapparat og eget luftforbrug på maks. 1,5NI/min
Funktion	Trykregulering med filtrering og berigelse af tryklufte med olie
Filterindsats	5µm
Oliedosering	1...2 Dråber/min. ved Q N = 1000 NI/min
Tilslutning	G3/4" iht. ISO228/1
Materialer	Hus Trykstøbt zink, Olie- og kondensatbeholder Polycarbonat/PA eller Metal, Tætninger NBR, Fjederhætte POM
Medium	Trykluft
Medietemperatur	med plastbeholder 0...+60°C, med metalbeholder 0...+60°C (med tilsvarende behandlet trykluft -10...+60°C)
Omgivelsestemperatur	med plastbeholder 0...+60°C, med metalbeholder -10...+60°C
Indgangstryk	1,5...16bar
Reguleringsområder	0,1...3/0,2...6/0,5...10 og 0,5...16bar
Strømningsretning	er markeret med en pil
Monteringstype	Installation i rørsystem eller Vægmontering ved hjælp af monteringsvinkel
Monteringsposition	vertikal, Aftapningsskrue nederst
Låsning	Trykindstillingen kan låses ved at trykke drejeknappen ind
Leveringsomfang	inklusive manometer
Olieanfaling	HP32A (Temperaturområde 0...50°C), NR32 (Temperaturområde -35...85°C)



## Typekode

		MU203 - 34 H - 0,5/10 - P - A	
<b>Tilslutning</b>	3/4"	34	
<b>Gennemstrømning</b>	høj gennemstrømningskapacitet	H	
<b>Trykområde</b>	0,1...3bar	0,1/3	
	0,2...6bar	0,2/6	
	0,5...10bar	0,5/10	
	0,5...16bar	0,5/16	
<b>Beholder</b>	Plastbeholder med beskyttelseskurv	P	
	Metalbeholder med sigterør	M	
<b>Aftapningsventil</b>	halvautomatisk aftapningsventil (Lad feltet stå tomt)		
	automatisk aftapningsventil		A

## Måltegning



Tilslutning G	A	B	C	D	E	F	H	I	J	K	Type
G3/4"	315	125	20	170	M50x1,5	45	M6	86	268	63,5	MU203-34H-P
G3/4"	315	125	20	170	M50x1,5	45	M6	99	281	63,5	MU203-34H-M

L	M	N	O	P	Q	R	S	T	U	V	Type
84,5	89	3	50	103	22,5	45	6,5	50	6,5	45	MU203-34H-P
84,5	89	3	50	103	22,5	45	6,5	50	6,5	45	MU203-34H-M

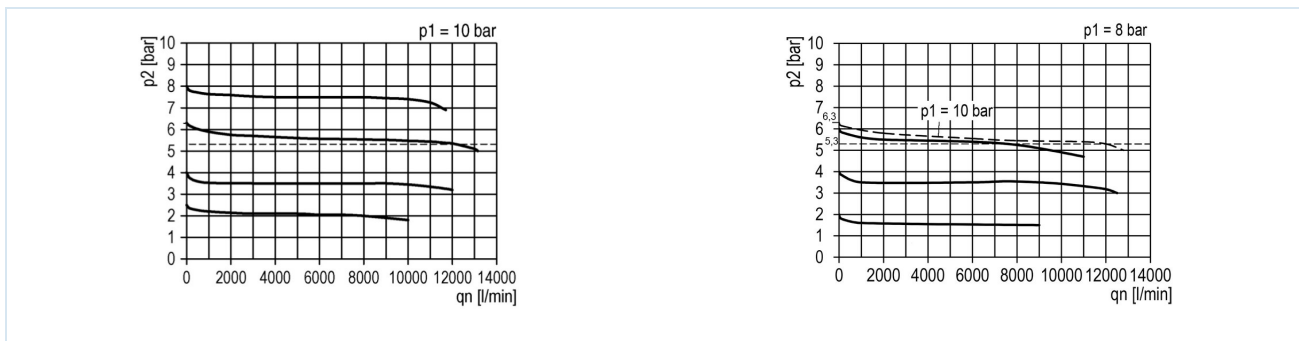
Tilslutning	Flow ved 6,3bar* [Nl/min]	Gennemstrømning ved 6bar* [Nl/min]	maks. indgangstryk [bar]	Trykområde [bar]	Vægt [ca. kg]	Type
G3/4"	12000	9500	16	0,1...3	2,8	MU203-34H-0,1/3-P
G3/4"	12000	9500	16	0,2...6	2,8	MU203-34H-0,2/6-P
G3/4"	12000	9500	16	0,5...10	2,8	MU203-34H-0,5/10-P
G3/4"	12000	9500	16	0,5...16	2,8	MU203-34H-0,5/16-P
G3/4"	12000	9500	16	0,1...3	3,9	MU203-34H-0,1/3-M
G3/4"	12000	9500	16	0,2...6	3,9	MU203-34H-0,2/6-M
G3/4"	12000	9500	16	0,5...10	3,9	MU203-34H-0,5/10-M
G3/4"	12000	9500	16	0,5...16	3,9	MU203-34H-0,5/16-M

\*Flowangivelser ved indgangstryk på 10bar, udgangstryk på 6,3bar og 1bar trykfald

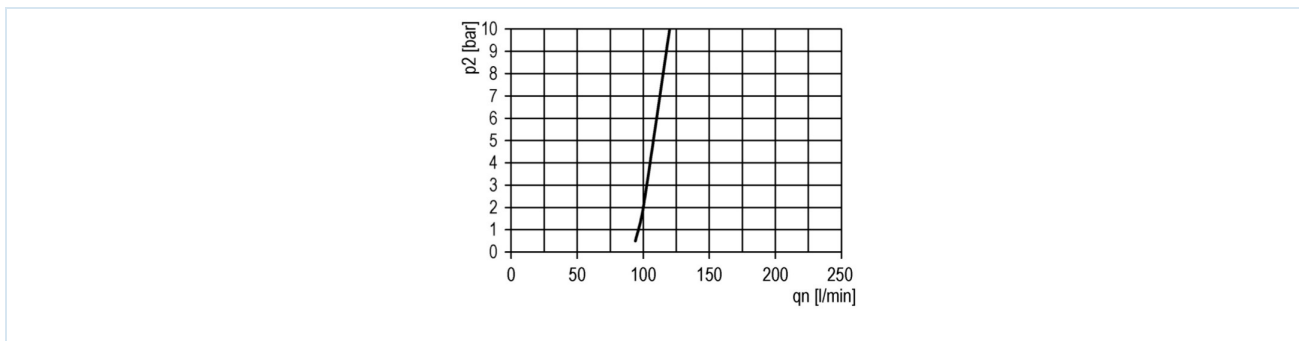
\*\*Flowangivelser ved indgangstryk på 8bar, udgangstryk på 6bar og 1bar trykfald



## Flowdiagrammer til reguleringsområde 0,5...10 bar



## Olieforstøverens aktiveringsgrænse



## Tilbehør

Betegnelse	Type
Holdevinkel med 2 skruer	MMB03-34H/10

Illustrationer er ikke bindende

Ret til konstruktions-, mål- og materialændringer forbeholdes

Pneumatik / Trykluftvedligeholdelse – trykregulator, filter og smøreapparat / Vedligeholdelsesenheder – Serie Modul / Vedligeholdelsesenhed Serie Modul MU203-P / [MU203-34H-0,5/10-P]  
 Vedligeholdelsesenhed MU203-34H-0,5/10-P

