

Jedinica za održavanje G3/4" Serija MU203



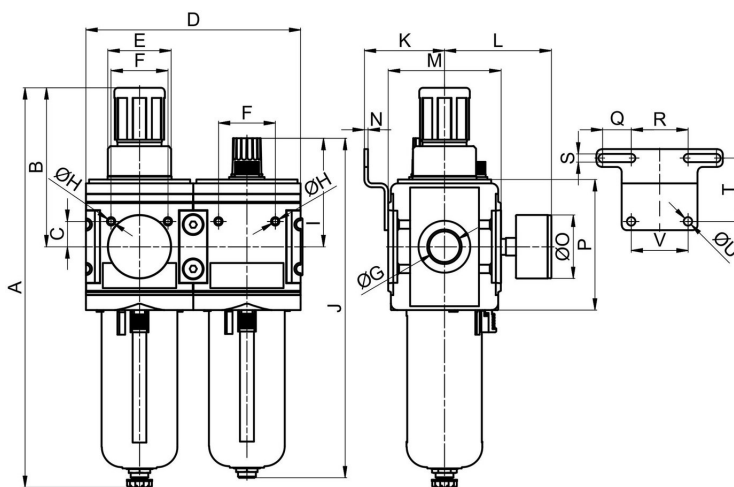
Izvedba	Membranski regulator tlaka sa sekundarnim odzračivanjem, Filter na principu centrifugalne sile, Sinterski filter element, poluautomatski ispusni ventil, Proporcionalni podmazivač i vlastita potrošnja zraka od maks. 1,5Nl/min
Funkcija	Regulacija tlaka s filtracijom i podmazivanjem komprimiranog zraka uljem
Filtarski uložak	5µm
Doziranje ulja	1...2 kapi/min pri Q N = 1000 Nl/min
Priključak	G3/4" prema ISO228/1
Materijali	Kućište Tlačni lijev od cinka, Spremnik za ulje i kondenzat Polikarbonat/PA ili Metal, Brtve NBR, Opužna kapa POM
Medij	Stlačeni zrak
Temperatura medija	s plastičnim spremnikom 0...+60°C, s metalnim spremnikom 0...+60°C (s odgovarajuće pripremljenim komprimiranim zrakom -10...+60°C)
Temperatura okoline	s plastičnim spremnikom 0...+60°C, s metalnim spremnikom -10...+60°C
Ulazni tlak	1,5...16bar
Rasponi regulacije	0,1...3/0,2...6/0,5...10 i 0,5...16bar
Smjer protoka	označeno je strelicom
Način pričvršćivanja	Ugradnja u cjevovodni sustav ili Zidna montaža pomoću držača u obliku kutnika
Položaj ugradnje	vertikalno, Ispusni vijak dolje
Zabavljanje	Podešavanje tlaka može se blokirati pritiskom okretnog gumba.
Sadržaj isporuke	uključujući manometar
Preporuka ulja	HP32A (Raspon temperature 0...50°C), NR32 (Raspon temperature -35...85°C)



Ključ tipa

MU203 - 34 H - 0,5/10 - P - A	
Priključak	3/4" 34
Protok	visoki protok H
Raspon tlaka	0,1...3bar 0,1/3
	0,2...6bar 0,2/6
	0,5...10bar 0,5/10
	0,5...16bar 0,5/16
Spremnik	Plastični spremnik sa zaštitnom košarom P
	Metalni spremnik sa vidnom cijevi M
Ispusni ventil	poluautomatski ispusni ventil (Ostaviti prazno)
	automatski ispusni ventil A

Dimenzijski crtež



Priključak G	A	B	C	D	E	F	H	I	J	K	Tip
G3/4"	315	125	20	170	M50x1,5	45	M6	86	268	63,5	MU203-34H-P
G3/4"	315	125	20	170	M50x1,5	45	M6	99	281	63,5	MU203-34H-M

L	M	N	O	P	Q	R	S	T	U	V	Tip
84,5	89	3	50	103	22,5	45	6,5	50	6,5	45	MU203-34H-P
84,5	89	3	50	103	22,5	45	6,5	50	6,5	45	MU203-34H-M

Priključak	Protok pri 6,3bar* [NI/min]	Protok pri 6bar* [NI/min]	maks. ulazni tlak [bar]	Raspon tlaka [bar]	Težina [cca. kg]	Tip
G3/4"	12000	9500	16	0,1...3	2,8	MU203-34H-0,1/3-P
G3/4"	12000	9500	16	0,2...6	2,8	MU203-34H-0,2/6-P
G3/4"	12000	9500	16	0,5...10	2,8	MU203-34H-0,5/10-P
G3/4"	12000	9500	16	0,5...16	2,8	MU203-34H-0,5/16-P
G3/4"	12000	9500	16	0,1...3	3,9	MU203-34H-0,1/3-M
G3/4"	12000	9500	16	0,2...6	3,9	MU203-34H-0,2/6-M
G3/4"	12000	9500	16	0,5...10	3,9	MU203-34H-0,5/10-M
G3/4"	12000	9500	16	0,5...16	3,9	MU203-34H-0,5/16-M

*Podaci o protoku pri ulaznom tlaku od 10bar, izlaznom tlaku od 6,3bar i padu tlaka od 1bar

**Podaci o protoku pri ulaznom tlaku od 8bar, izlaznom tlaku od 6bar i padu tlaka od 1bar

Verzija 4

140603 / Generirano 2026/23 HR

PROIZVEDENO U EUROPI

+381 11 2399521

balkan@stasto.eu

© STASTO Automatizacija d.o.o.

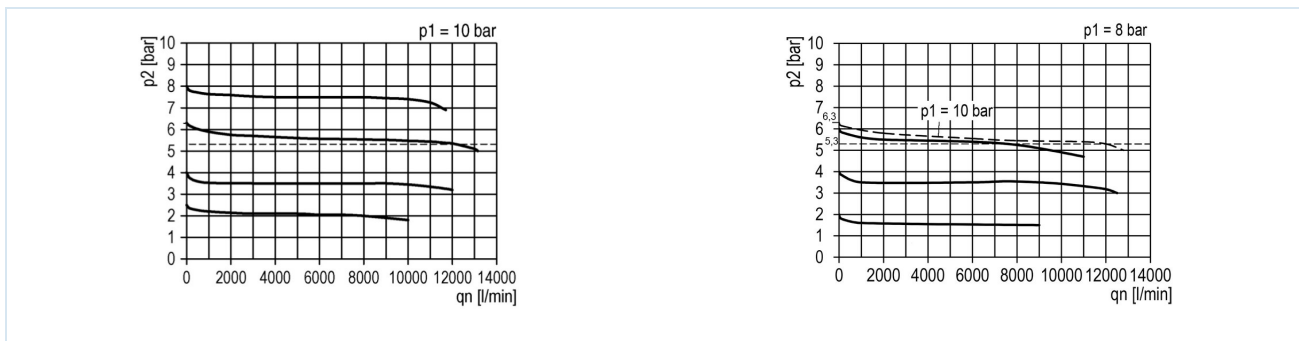
www.stasto.rs

Otvori seriju online

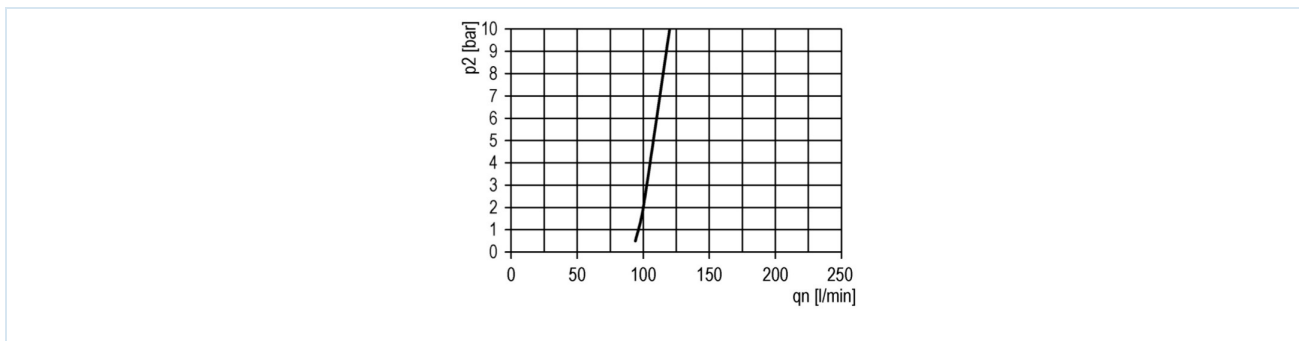
Stranica 2 / 3



Dijagrami protoka za regulacijsko područje 0,5...10 bar



Granica aktiviranja podmazivača



Pribor

Naziv	Tip
Držač kuta s 2 vijka	MMB03-34H/10

Slike nisu obvezujuće

Zadržavamo pravo na konstrukcijske, dimenzijske i promjene materijala.

Pneumatika / Održavanje komprimiranog zraka – regulator tlaka, filter i podmazivač / Uredaji za održavanje – serija Modul / Upravljačka jedinica za održavanje Serija Modul MU203-P / [MU203-34H-0,5/10-P] Upravljačka jedinica za održavanje MU203-34H-0,5/10-P

