

Vedlikeholdsenhet G3/4" Serie MU203



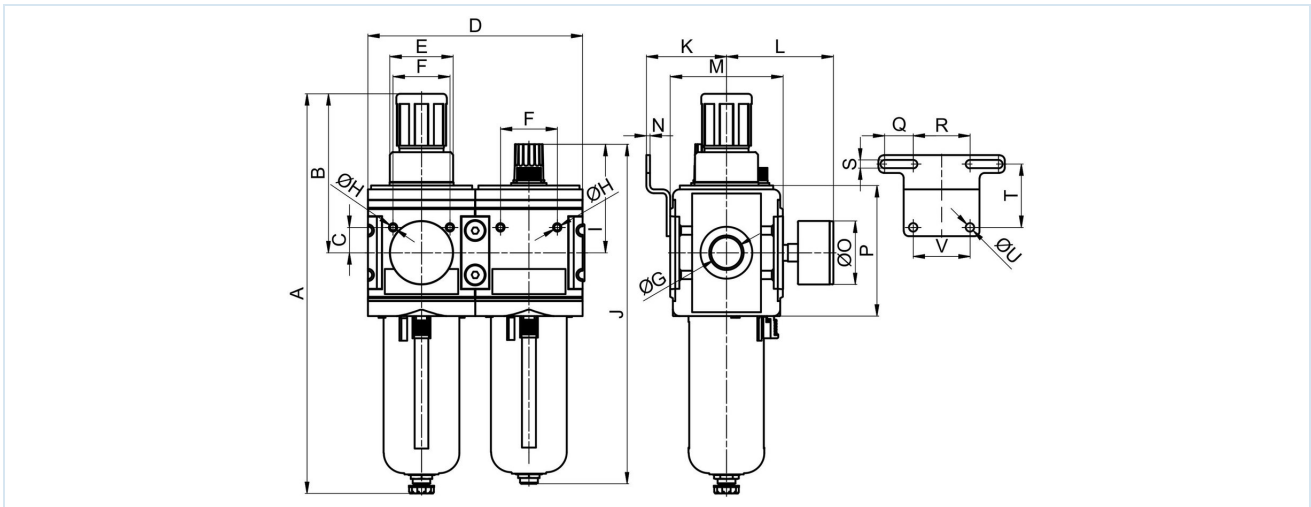
Konstruksjonstype	Membrantrykkregulator med sekundæravlufing, Filter etter sentrifugalkraftprinsippet, Sintret filterelement, halvautomatisk avtappingsventil, Proporsjonal smøreapparat og eget luftforbruk på maks. 1,5Nl/min
Funksjon	Trykkregulering med filtrering og tilsetning av olje til trykkluften
Filterinnsats	5µm
Olje dosering	1...2 Dråper/minutt ved Q N = 1000 Nl/min
Tilkobling	G3/4" i henhold til ISO228/1
Materialer	Hus Sinkstøpegods, Olje- og kondensatbeholder Polykarbonat/PA eller Metall, Tetninger NBR, Fjærhette POM
Medium	Trykkluft
Mediatemperatur	med plastbeholder 0...+60°C, med metallbeholder 0...+60°C (med tilsvarende behandlet trykkluft -10...+60°C)
Omgivelsestemperatur	med plastbeholder 0...+60°C, med metallbeholder -10...+60°C
Inngangstrykk	1,5...16bar
Reguleringsområder	0,1...3/0,2...6/0,5...10 og 0,5...16bar
Strømningsretning	er merket med en pil
Monteringstype	Montering i rørsystem eller Veggmontering ved hjelp av monteringsvinkel
Monteringsposisjon	vertikal, Tappeskrue nederst
Låsing	Trykkinnstillingen kan låses ved å trykke inn dreieknappen
Leveringsomfang	inkludert manometer
Oljeanbefaling	HP32A (Temperaturområde 0...50°C), NR32 (Temperaturområde -35...85°C)



Typekode

		MU203 - 34 H - 0,5/10 - P - A	
Tilkobling	3/4"	34	
Gjennomstrømning	høy gjennomstrømningskapasitet		H
Trykkområde	0,1...3bar	0,1/3	
	0,2...6bar	0,2/6	
	0,5...10bar	0,5/10	
	0,5...16bar	0,5/16	
Beholder	Plastbeholder med beskyttelseskurv	P	
	Metallbeholder med siktglassrør	M	
Tappeventil	halvautomatisk avtappingsventil (La stå tomt)		
	automatisk dreneringsventil		A

Måltegning



Tilkobling G	A	B	C	D	E	F	H	I	J	K	Type
G3/4"	315	125	20	170	M50x1,5	45	M6	86	268	63,5	MU203-34H-P
G3/4"	315	125	20	170	M50x1,5	45	M6	99	281	63,5	MU203-34H-M

L	M	N	O	P	Q	R	S	T	U	V	Type
84,5	89	3	50	103	22,5	45	6,5	50	6,5	45	MU203-34H-P
84,5	89	3	50	103	22,5	45	6,5	50	6,5	45	MU203-34H-M

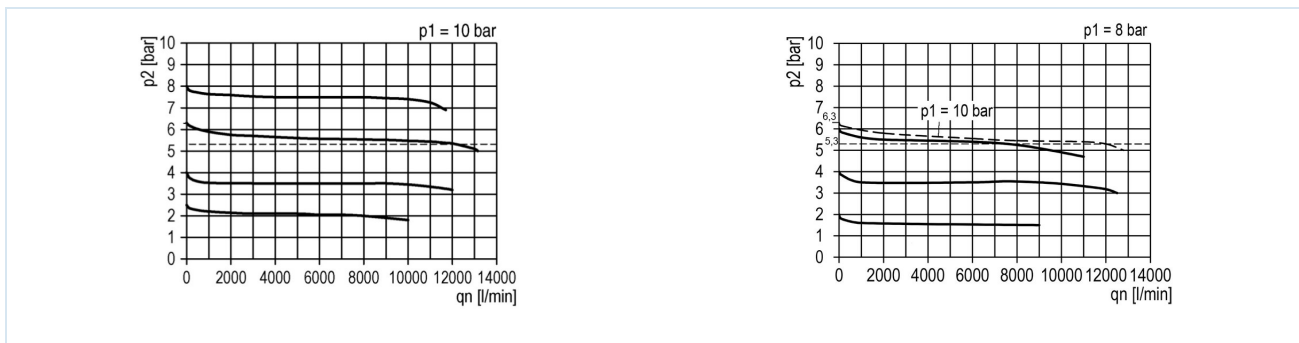
Tilkobling	Gjennomstrømning ved 6,3bar* [Nl/min]	Gjennomstrømning ved 6bar* [Nl/min]	maks. innløpstrykk [bar]	Trykkområde [bar]	Vekt [ca. kg]	Type
G3/4"	12000	9500	16	0,1...3	2,8	MU203-34H-0,1/3-P
G3/4"	12000	9500	16	0,2...6	2,8	MU203-34H-0,2/6-P
G3/4"	12000	9500	16	0,5...10	2,8	MU203-34H-0,5/10-P
G3/4"	12000	9500	16	0,5...16	2,8	MU203-34H-0,5/16-P
G3/4"	12000	9500	16	0,1...3	3,9	MU203-34H-0,1/3-M
G3/4"	12000	9500	16	0,2...6	3,9	MU203-34H-0,2/6-M
G3/4"	12000	9500	16	0,5...10	3,9	MU203-34H-0,5/10-M
G3/4"	12000	9500	16	0,5...16	3,9	MU203-34H-0,5/16-M

*Strømningsdata ved inngangstrykk på 10bar, utgangstrykk på 6,3bar og 1bar trykkfall

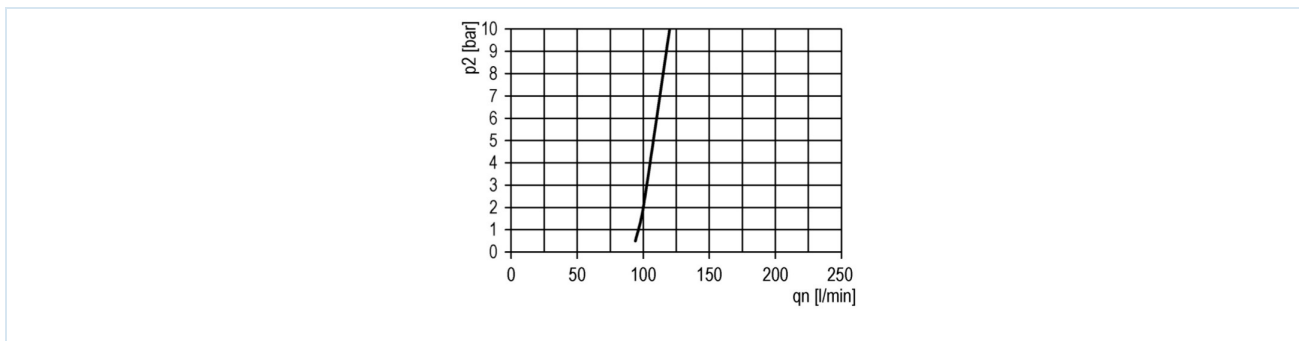
**Gjennomstrømningsverdier ved inngangstrykk på 8bar, utgangstrykk på 6bar og 1bar trykkfall



Strømningsdiagrammer for reguleringsområde 0,5...10 bar



Oljeapparatets aktiveringsgrense



Tilbehør

Betegnelse	Type
Holdevinkel med 2 skruer	MMB03-34H/10

Illustrasjoner er ikke bindende

Med forbehold om konstruksjons-, mål- og materialendringer

Pneumatikk / Trykkluftvedlikehold – trykkregulator, filter og smøreapparat / Vedlikeholdsenheter – serie Modul / Vedlikeholdsenhet Serie Modul MU203-P / [MU203-34H-0,5/10-P]
 Vedlikeholdsenhet MU203-34H-0,5/10-P

