

## Onderhoudseenheid G3/4" Serie MU203



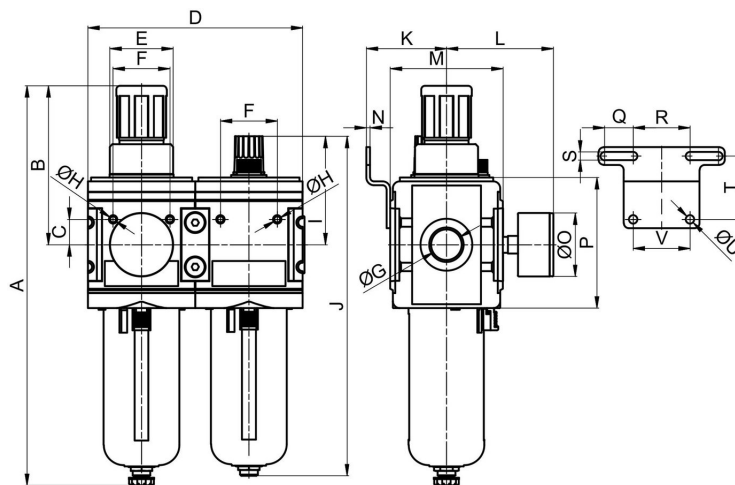
Constructie	Membraandrukregelaar met secundaire ontluchting, Filter volgens centrifugaalkrachtprincipe, Sinterfilterelement, halfautomatische aftapkraan, Proportionele smeeder en eigenluchtverbruik van max. 1,5Nl/min
Functie	Drukregeling met filtering en verrijking van de perslucht met olie
Filterelement	5µm
Oliedosering	1...2 Druppels/min bij Q N = 1000 Nl/min
Aansluiting	G3/4" volgens ISO228/1
Materialen	Behuizing Zinkspluitgieterwerk, Olie- en condensaatreservoir Polycarbonaat/PA of Metaal, Afdichtingen NBR, Veerkap POM
Medium	Perslucht
Mediumtemperatuur	met kunststofreservoir 0...+60°C, met metalen reservoir 0...+60°C (met overeenkomstig geconditioneerde perslucht -10...+60°C)
Omgevingstemperatuur	met kunststofreservoir 0...+60°C, met metalen reservoir -10...+60°C
Ingangsdruk	1,5...16bar
Regelbereiken	0,1...3/0,2...6/0,5...10 en 0,5...16bar
Stroomrichting	is door een pijl gemarkeerd
Bevestigingswijze	Inbouw in leidingsysteem of Wandbevestiging met montagebeugel
Inbouwpositie	verticaal, Aftapschroef onderaan
Vergrendeling	Drukinstelling kan worden vergrendeld door de draaiknop in te drukken
Leveringsomvang	inclusief manometer
Olie-aanbeveling	HP32A (Temperatuurbereik 0...50°C), NR32 (Temperatuurbereik -35...85°C)



## Typecode

MU203 - 34 H - 0,5/10 - P - A	
<b>Aansluiting</b>	3/4" 34
<b>Doorstroming</b>	hoge doorstroomcapaciteit H
<b>Drukbereik</b>	0,1...3bar 0,1/3 0,2...6bar 0,2/6 0,5...10bar 0,5/10 0,5...16bar 0,5/16
<b>Reservoir</b>	Kunststofreservoir met beschermkorf P Metalen reservoir met kijkglas M
<b>Aftapventiel</b>	halfautomatische aftapkraan (Leeg laten) automatische aftapkraan A

## Maattekening



Aansluiting G	A	B	C	D	E	F	H	I	J	K	Type
G3/4"	315	125	20	170	M50x1,5	45	M6	86	268	63,5	MU203-34H-P
G3/4"	315	125	20	170	M50x1,5	45	M6	99	281	63,5	MU203-34H-M

L	M	N	O	P	Q	R	S	T	U	V	Type
84,5	89	3	50	103	22,5	45	6,5	50	6,5	45	MU203-34H-P
84,5	89	3	50	103	22,5	45	6,5	50	6,5	45	MU203-34H-M

Aansluiting	Debiet bij 6,3bar* [Nl/min]	Debiet bij 6 bar* [Nl/min]	max. inlaatdruk [bar]	Drukbereik [bar]	Gewicht [ca. kg]	Type
G3/4"	12000	9500	16	0,1...3	2,8	MU203-34H-0,1/3-P
G3/4"	12000	9500	16	0,2...6	2,8	MU203-34H-0,2/6-P
G3/4"	12000	9500	16	0,5...10	2,8	MU203-34H-0,5/10-P
G3/4"	12000	9500	16	0,5...16	2,8	MU203-34H-0,5/16-P
G3/4"	12000	9500	16	0,1...3	3,9	MU203-34H-0,1/3-M
G3/4"	12000	9500	16	0,2...6	3,9	MU203-34H-0,2/6-M
G3/4"	12000	9500	16	0,5...10	3,9	MU203-34H-0,5/10-M
G3/4"	12000	9500	16	0,5...16	3,9	MU203-34H-0,5/16-M

\*Debietgegevens bij een inlaatdruk van 10bar, een uitlaatdruk van 6,3bar en 1bar drukval

\*\*Doorstroomwaarden bij een inlaatdruk van 8bar, een uitlaatdruk van 6bar en 1bar drukval

Versie 4

140603 / Aangemaakt 2026/23 NL

GEMAAKT IN EUROPA

+43 512 52076

austria@stasto.eu

© STASTO Automation KG

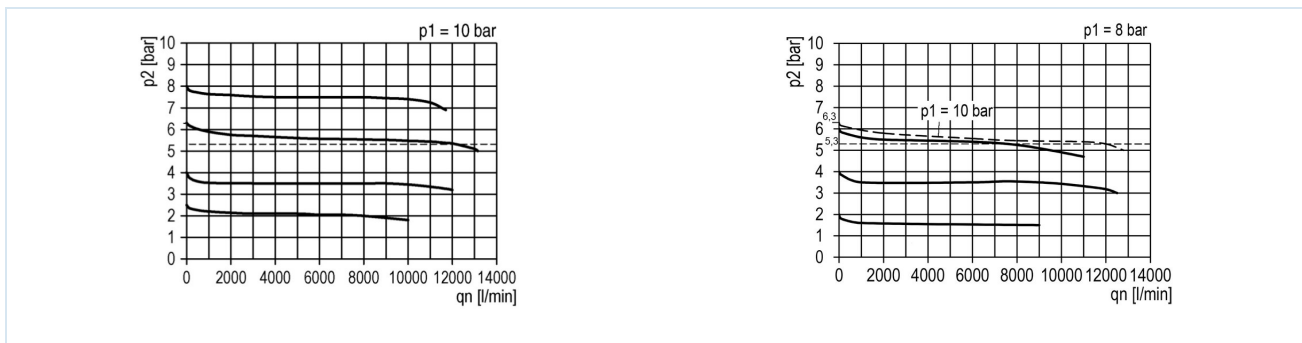
www.stasto.com

Serie online openen

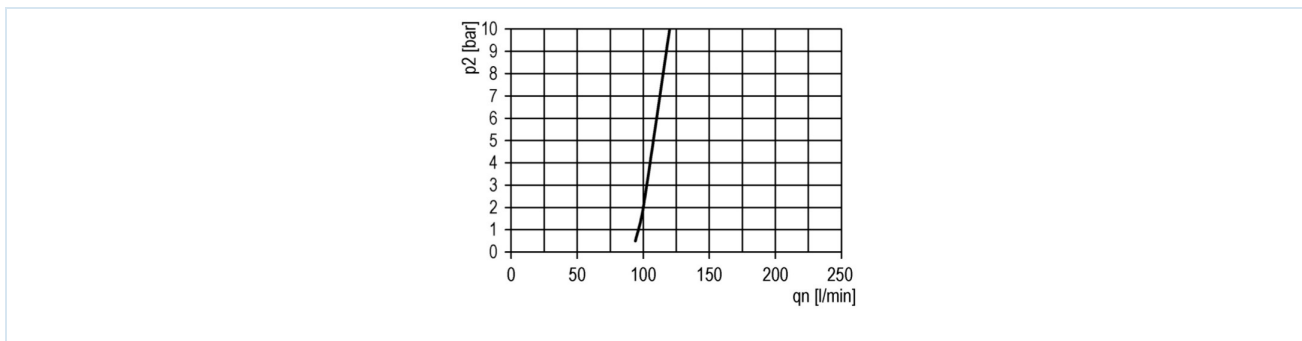
Pagina 2 / 3



## Doorstroombiagrammen voor regelbereik 0,5...10 bar



## Olievernevelaar-inschakeldrempel



## Toebehoren

Benaming	Type
Houdhoek met 2 schroeven	MMB03-34H/10

Afbeeldingen niet bindend  
 Constructie-, maat- en materiaalwijzigingen voorbehouden

Pneumatiek / Persluchtverzorging - drukregelaar, filter en olieverniveelaar / Onderhoudseenheden - Serie Modul / Onderhoudseenheid Serie Modul MU203-P / [MU203-34H-0,5/10-P]  
 Onderhoudseenheid MU203-34H-0,5/10-P

