

Vedligeholdelsesenhed G1" Serie MU203



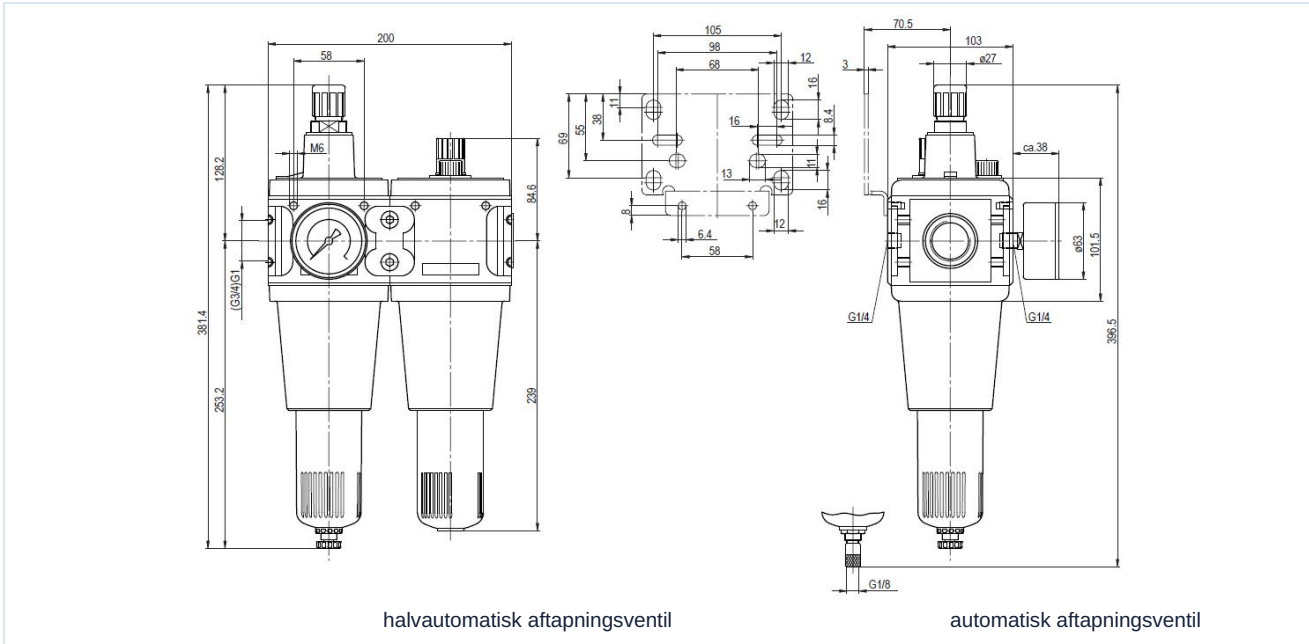
Konstruktionstype	Membrantrykregulator med sekundær udluftning, Centrifugalkraftprincipfilter, Sintret filterelement, halvautomatisk aftapningsventil, Proportional smøreapparat og eget luftforbrug på maks. 0,5NI/min
Funktion	Trykregulering med filtrering og berigelse af tryklufte med olie
Filterindsats	5µm
Tilslutning	G1" iht. ISO228/1
Materialer	Hus Aluminium, Olie- og kondensatbeholder Polycarbonat eller Metal, Tætninger NBR, Knap POM
Medium	Trykluft
Medietemperatur	med plastbeholder 0...+60°C, med metalbeholder 0...+60°C (med tilsvarende behandlet trykluft -10...+60°C)
Omgivelsestemperatur	med plastbeholder 0...+60°C, med metalbeholder -10...+60°C
Indgangstryk	maksimal 16bar, med automatisk aftapningsventil 1,5...16bar
Reguleringsområder	0,5...10bar (0,1...3bar / 0,2...6bar / 0,5...16bar på forespørgsel)
Strømningsretning	er markeret med en pil
Monteringstype	Installation i rørsystem eller Vægmontering ved hjælp af monteringsvinkel
Monteringsposition	vertikal, Aftapningsskrue nederst
Låsning	Trykindstillingen kan låses ved at trykke drejeknappen ind
Leveringsomfang	inklusive manometer
Olieanfaling	HP32A (Temperaturområde 0...50°C), NR32 (Temperaturområde -35...85°C)

Typekode

		MU203 - 10 H - 0,5/3 - P - A			
Tilslutning	1"	10			
Gennemstrømning	høj gennemstrømningskapacitet	H			
Trykområde	0,1...3bar		0,1/3		
	0,2...6bar		0,2/6		
	0,5...10bar		0,5/10		
	0,5...16bar		0,5/16		
Beholder	Plastbeholder (Lad feltet stå tomt)				
	Plastbeholder med beskyttelseskur			P	
	Metalbeholder			M	
Aftapningsventil	halvautomatisk aftapningsventil (Lad feltet stå tomt)				
	automatisk aftapningsventil				A



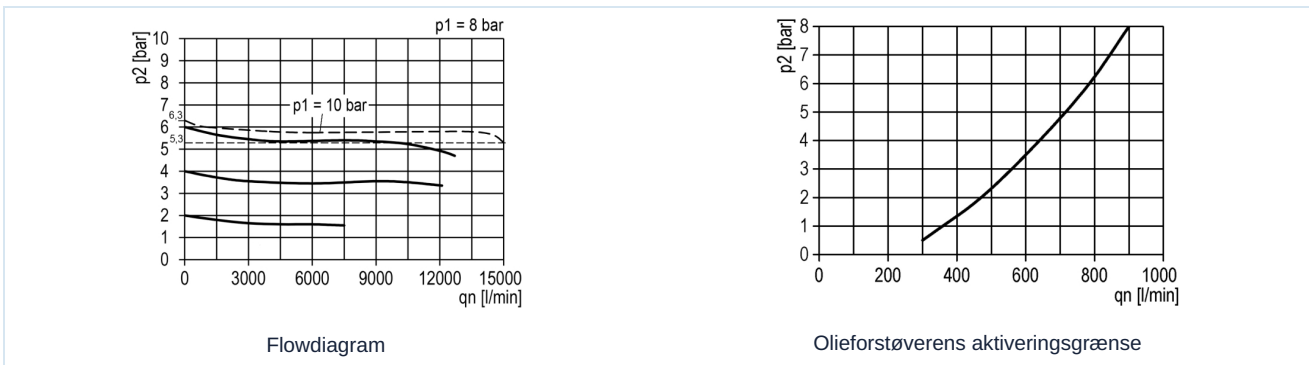
Måltegning, Karakteristiske værdier



Tilslutning	Gennemstrømning ved 6bar* [Nl/min]	maks. indgangstryk [bar]	Trykområde [bar]	Type
G1"	10500	16	0,5...10	MU203-10H-0,5/10
G1"	10500	16	0,5...10	MU203-10H-0,5/10-P
G1"	10500	16	0,5...10	MU203-10H-0,5/10-M

*Flowangivelser ved indgangstryk på 8bar, udgangstryk på 6bar og 1bar trykfald

Flowdiagram, Olieforstøverens aktiveringsgrænse



Tilbehør

Betegnelse	Type
Holdevinkel med 2 skruer	MMB03-34VH/10H

Illustrationer er ikke bindende
Ret til konstruktions-, mål- og materialændringer forbeholdes

Pneumatik / Trykluftvedligeholdelse – trykregulator, filter og smøreapparat / Vedligeholdelsesenheder – Serie Modul / Vedligeholdelsesenhed Serie Modul MU203-P / [MU203-10H-0,5/10-P] Vedligeholdelsesenhed 1"-10500

Version 4

138913 / Oprettet 2026/23 DA

FREMSTILLET I EUROPA

+43 512 52076

austria@stasto.eu

© STASTO Automation KG

www.stasto.com

Åbn serie online

Side 2 / 2

