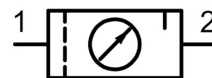


Μονάδα συντήρησης G1" Σειρά MU203



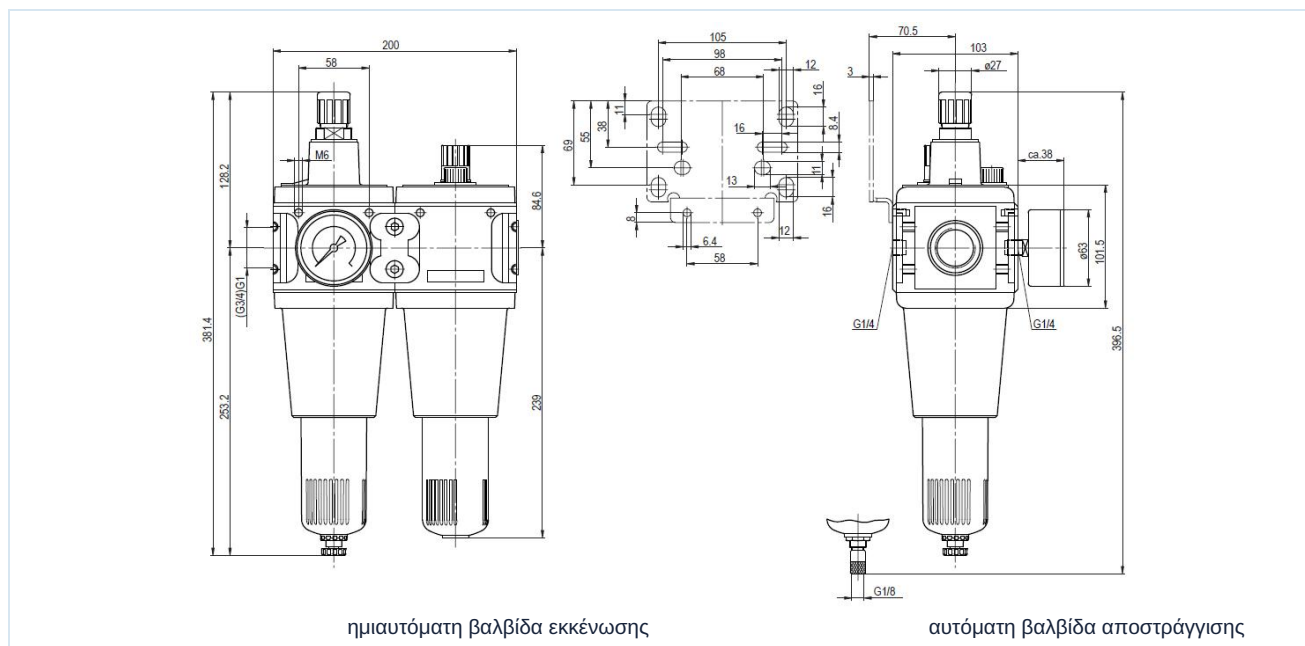
Τύπος κατασκευής	Διαφραγματικός ρυθμιστής πίεσης με δευτερεύουσα εκτόνωση προς ατμόσφαιρα, Φίλτρο αρχής φυγοκεντρικής δύναμης, Στοιχείο φίλτρου από συντηγμένο υλικό, ημιαυτόματη βαλβίδα εκκένωσης, Αναλογικός λιπαντήρας και ιδιοκατανάλωση πεπιεσμένου αέρα από μέγ. 0,5Nl/min
Λειτουργία	Ρύθμιση πίεσης με φιλτράρισμα και εμπλουτισμό του πεπιεσμένου αέρα με λάδι
Στοιχείο φίλτρου	5μm
Σύνδεση	G1" σύμφωνα με ISO228/1
Υλικά κατασκευής	Περιβλήμα Αλουμίνιο, Δοχείο λαδιού και συμπυκνωμάτων Πολυανθρακικό ή Μέταλλο, Στεγανοποιήσεις NBR, Κουμπί POM
Μέσο	Πεπιεσμένος αέρας
Θερμοκρασία μέσου	με πλαστικό δοχείο 0...+60°C, με μεταλλικό δοχείο 0...+60°C (με κατάλληλα προετοιμασμένο πεπιεσμένο αέρα -10...+60°C)
Θερμοκρασία περιβάλλοντος	με πλαστικό δοχείο 0...+60°C, με μεταλλικό δοχείο -10...+60°C
Πίεση εισόδου	μέγιστο 16bar, με αυτόματη βαλβίδα αποστράγγισης 1,5...16bar
Περιοχές ρύθμισης	0,5...10bar (0,1...3bar / 0,2...6bar / 0,5...16bar κατόπιν αιτήματος)
Κατεύθυνση ροής	σημειώνεται με ένα βέλος
Τύπος στερέωσης	Εγκατάσταση σε σύστημα σωληνώσεων ή Επιτοίχια στερέωση με γωνιακό στήριγμα
Θέση εγκατάστασης	κατακόρυφα, Βίδα εκκένωσης κάτω
Ασφάλιση	Η ρύθμιση πίεσης μπορεί να ασφαλιστεί με πίεση του περιστροφικού κομβίου.
Περιεχόμενα παράδοσης	περιλαμβάνει μανόμετρο
Σύσταση λαδιού	HP32A (Εύρος θερμοκρασίας 0...50°C), NR32 (Εύρος θερμοκρασίας -35...85°C)



Κωδικός τύπου

		MU203 - 10 H - 0,5/3 - P - A			
Σύνδεση	1"	10			
Παροχή	υψηλή παροχή ροής	H			
Εύρος πίεσης	0,1...3bar	0,1/3			
	0,2...6bar	0,2/6			
	0,5...10bar	0,5/10			
	0,5...16bar	0,5/16			
Δοχείο	Πλαστικό δοχείο (Να παραμείνει κενό)				
	Πλαστικό δοχείο με προστατευτικό κλωβό			P	
	Μεταλλικό δοχείο			M	
Βαλβίδα εκκένωσης	ημιαυτόματη βαλβίδα εκκένωσης (Να παραμείνει κενό)				
	αυτόματη βαλβίδα αποστράγγισης				A

Σχέδιο διαστάσεων, Χαρακτηριστικά μεγέθη

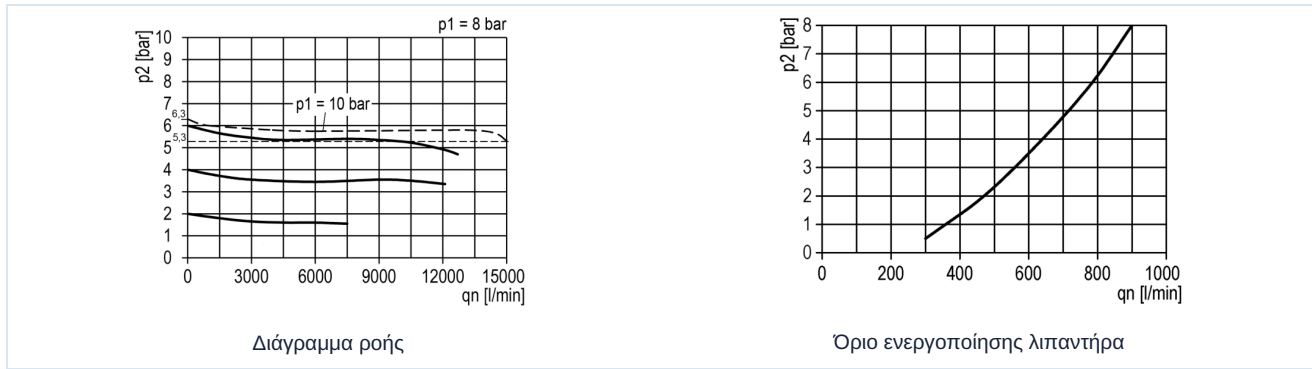


Σύνδεση	Παροχή στα 6bar* [Nl/min]	μέγ. πίεση εισόδου [bar]	Εύρος πίεσης [bar]	Τύπος
G1"	10500	16	0,5...10	MU203-10H-0,5/10
G1"	10500	16	0,5...10	MU203-10H-0,5/10-P
G1"	10500	16	0,5...10	MU203-10H-0,5/10-M

*Παροχές ροής σε πίεση εισόδου 8bar, πίεση εξόδου 6bar και πτώση πίεσης 1bar



Διάγραμμα ροής, Όριο ενεργοποίησης λιπαντήρα



Εξαρτήματα

Όνομασία	Τύπος
Γωνιακό στήριγμα με 2 βίδες	MMB03-34VH/10H

Οι απεικονίσεις δεν είναι δεσμευτικές
Με την επιφύλαξη αλλαγών στον σχεδιασμό, στις διαστάσεις και στα υλικά

Πνευματική τεχνολογία / Συντήρηση πεπιεσμένου αέρα – ρυθμιστές πίεσης, φίλτρα και λιπαντήρες / Συσκευές συντήρησης - Σειρά Modul / Μονάδα συντήρησης Σειρά Modul MU203-P / [MU203-10H-0,5/10-P] Μονάδα συντήρησης 1"-10500

