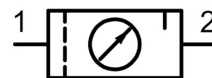


## Unità di manutenzione G1" Serie MU203



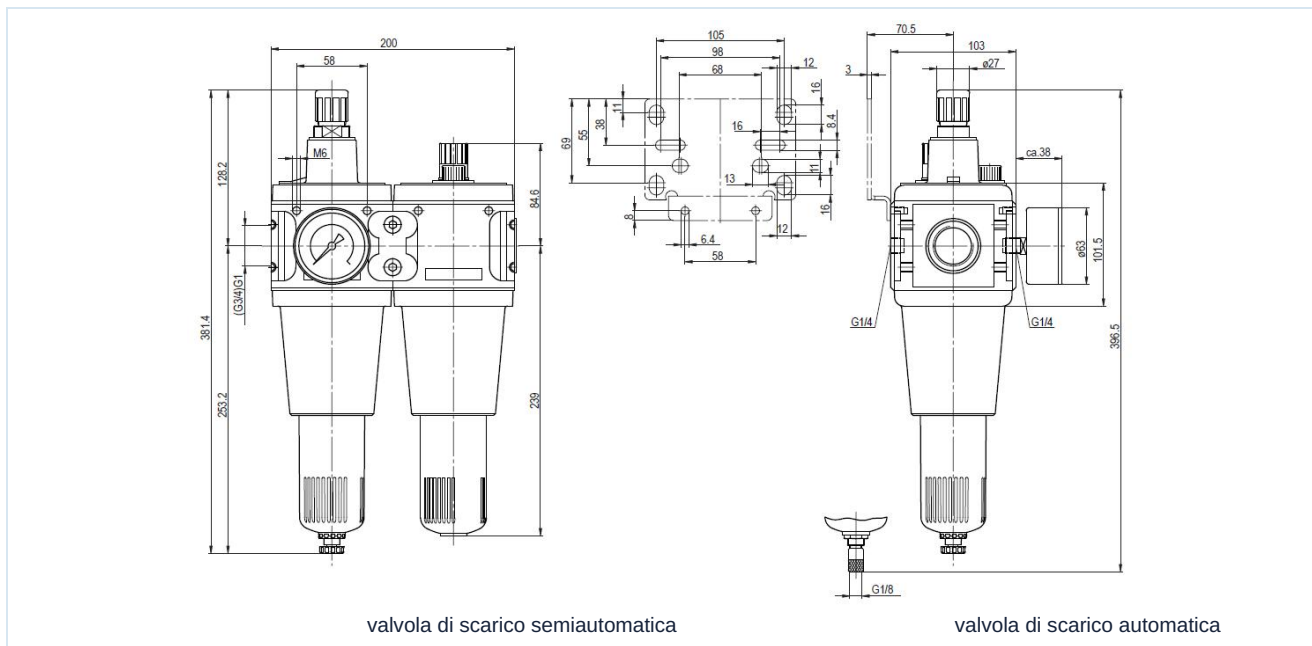
Tipo di costruzione	Regolatore di pressione a membrana con scarico secondario, Filtro a principio di forza centrifuga, Elemento filtrante sinterizzato, valvola di scarico semiautomatica, Lubrificatore proporzionale e consumo d'aria proprio di max. 0,5Nl/min
Funzione	Regolazione della pressione con filtrazione e arricchimento dell'aria compressa con olio
Elemento filtrante	5µm
Connessione	G1" secondo ISO228/1
Materiali	Corpo alloggiamento Alluminio, Serbatoio olio e condensa Policarbonato oppure Metallo, Guarnizioni NBR, Pulsante POM
Fluido	Aria compressa
Temperatura del fluido	con serbatoio in plastica 0...+60°C, con serbatoio metallico 0...+60°C (con aria compressa adeguatamente trattata -10...+60°C)
Temperatura ambiente	con serbatoio in plastica 0...+60°C, con serbatoio metallico -10...+60°C
Pressione di ingresso	massimo 16bar, con valvola di scarico automatica 1,5...16bar
Campi di regolazione	0,5...10bar (0,1...3bar / 0,2...6bar / 0,5...16bar su richiesta)
Direzione del flusso	è contrassegnato da una freccia
Tipo di fissaggio	Installazione nel sistema di tubazioni oppure Fissaggio a parete mediante staffa di supporto
Posizione di montaggio	verticale, Vite di scarico inferiore
Bloccaggio	La regolazione della pressione può essere bloccata premendo la manopola girevole.
Fornitura inclusa	incluso manometro
Raccomandazione olio	HP32A (Campo di temperatura 0...50°C), NR32 (Campo di temperatura -35...85°C)



## Codice di tipo

		MU203 - 10 H - 0,5/3 - P - A			
<b>Connezzione</b>	1"	10			
<b>Portata</b>	elevata portata di flusso	H			
<b>Campo di pressione</b>	0,1...3bar		0,1/3		
	0,2...6bar		0,2/6		
	0,5...10bar		0,5/10		
	0,5...16bar		0,5/16		
<b>Serbatoio</b>	Serbatoio in plastica (Lasciare vuoto)				
	Serbatoio in plastica con cestello di protezione			P	
	Serbatoio metallico			M	
<b>Valvola di scarico</b>	valvola di scarico semiautomatica (Lasciare vuoto)				
	valvola di scarico automatica				A

## Disegno quotato, Parametri caratteristici



Connezzione	Portata a 6bar* [Nl/min]	pressione d'ingresso max. [bar]	Campo di pressione [bar]	Tipo
G1"	10500	16	0,5...10	MU203-10H-0,5/10
G1"	10500	16	0,5...10	MU203-10H-0,5/10-P
G1"	10500	16	0,5...10	MU203-10H-0,5/10-M

\*Valori di portata con pressione di ingresso di 8bar, pressione di uscita di 6bar e caduta di pressione di 1bar



## Diagramma di portata, Soglia di intervento dell'oliatore

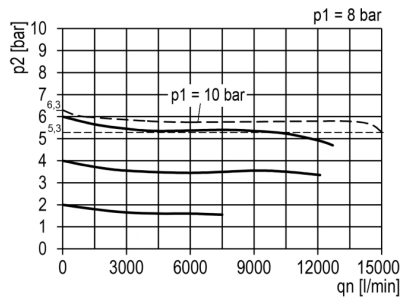
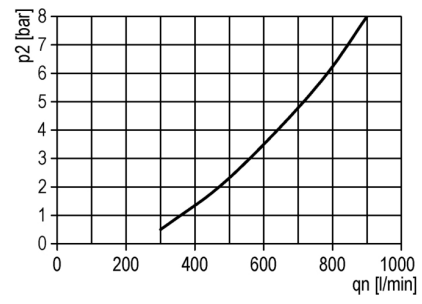


Diagramma di portata



Soglia di intervento dell'oliatore

## Accessori

Denominazione	Tipo
Angolare di fissaggio con 2 viti	MMB03-34VH/10H

Immagini non vincolanti

Con riserva di modifiche costruttive, dimensionali e dei materiali.

Pneumatica / Trattamento dell'aria compressa - regolatori di pressione, filtri e lubrificatori / Unità di manutenzione - Serie Modul / Unità di manutenzione Serie Modul MU203-P / [MU203-10H-0,5/10-P] Unità di manutenzione 1"-10500

