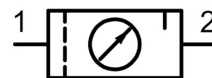


Vedlikeholdsenhet G1" Serie MU203



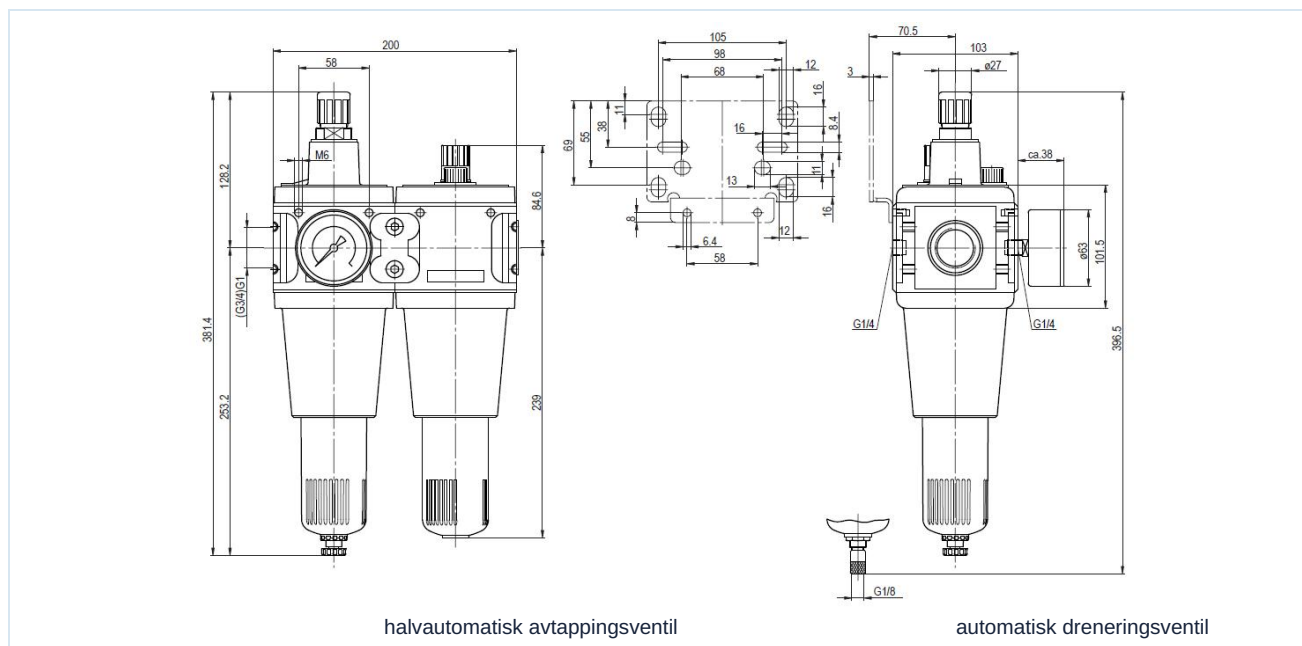
Konstruksjonstype	Membrantrykkregulator med sekundæravlufing, Filter etter sentrifugalkraftprinsippet, Sintret filterelement, halvautomatisk avtappingsventil, Proporsjonal smøreapparat og eget luftforbruk på maks. 0,5Nl/min
Funksjon	Trykkregulering med filtrering og tilsetning av olje til trykkluften
Filterinnsats	5µm
Tilkobling	G1" i henhold til ISO228/1
Materialer	Hus Aluminium, Olje- og kondensatbeholder Polykarbonat eller Metall, Tetninger NBR, Knapp POM
Medium	Trykkluft
Mediatemperatur	med plastbeholder 0...+60°C, med metallbeholder 0...+60°C (med tilsvarende behandlet trykkluft -10...+60°C)
Omgivelsestemperatur	med plastbeholder 0...+60°C, med metallbeholder -10...+60°C
Inngangstrykk	maksimal 16bar, med automatisk avtappingsventil 1,5...16bar
Reguleringsområder	0,5...10bar (0,1...3bar / 0,2...6bar / 0,5...16bar på forespørsel)
Strømningsretning	er merket med en pil
Monteringstype	Montering i rørsystem eller Veggmontering ved hjelp av monteringsvinkel
Monteringsposisjon	vertikal, Tappeskruer nederst
Låsing	Trykkinnstillingen kan låses ved å trykke inn dreieknappen
Leveringsomfang	inkludert manometer
Oljeanbefaling	HP32A (Temperaturområde 0...50°C), NR32 (Temperaturområde -35...85°C)



Typekode

		MU203 - 10 H - 0,5/3 - P - A			
Tilkobling	1"	10			
Gjennomstrømning	høy gjennomstrømningskapasitet	H			
Trykkområde	0,1...3bar		0,1/3		
	0,2...6bar		0,2/6		
	0,5...10bar		0,5/10		
	0,5...16bar		0,5/16		
Beholder	Plastbeholder (La stå tomt)				
	Plastbeholder med beskyttelseskurv			P	
	Metallbeholder			M	
Tappeventil	halvautomatisk avtappingsventil (La stå tomt)				
	automatisk dreneringsventil				A

Måltegning, Kjennetegn

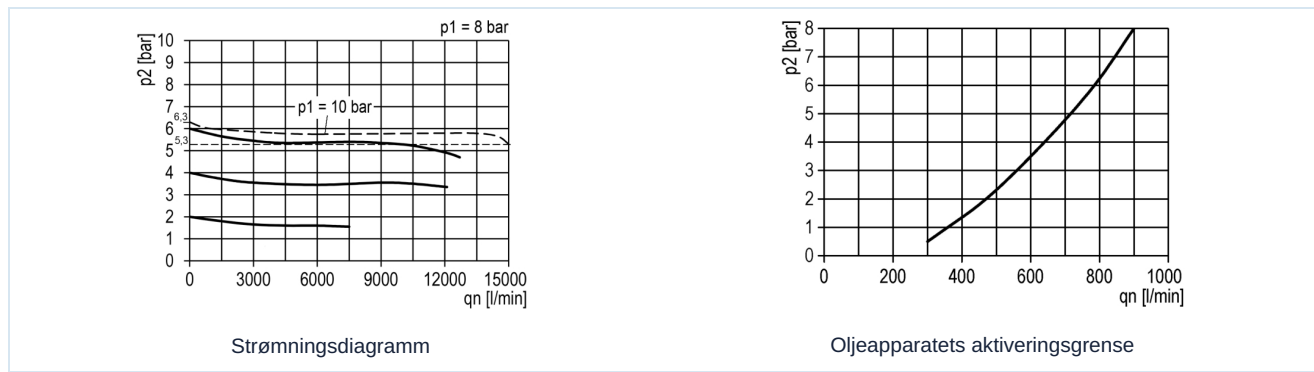


Tilkobling	Gjennomstrømning ved 6bar* [Nl/min]	maks. innløpstrykk [bar]	Trykkområde [bar]	Type
G1"	10500	16	0,5...10	MU203-10H-0,5/10
G1"	10500	16	0,5...10	MU203-10H-0,5/10-P
G1"	10500	16	0,5...10	MU203-10H-0,5/10-M

*Gjennomstrømningsverdier ved inngangstrykk på 8bar, utgangstrykk på 6bar og 1bar trykkfall



Strømningsdiagram, Oljeapparatets aktiveringsgrense



Tilbehør

Betegnelse	Type
Holdevinkel med 2 skruer	MMB03-34VH/10H

Illustrasjoner er ikke bindende

Med forbehold om konstruksjons-, mål- og materialendringer

Pneumatikk / Trykkluftvedlikehold – trykkregulator, filter og smøreapparat / Vedlikeholdsenheter – serie Modul / Vedlikeholdsenhet Serie Modul MU203-P / [MU203-10H-0,5/10-P]
Vedlikeholdsenhet 1"-10500

