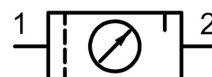


Unitate de întreținere G1" Serie MU203



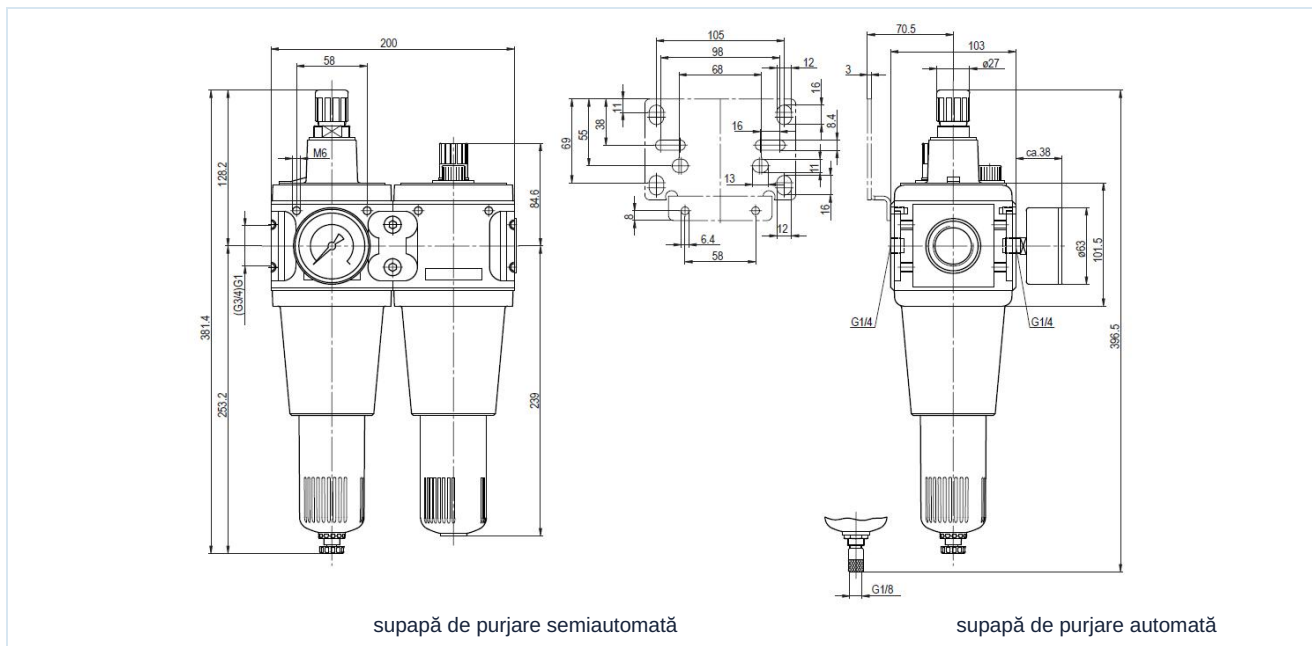
Tip constructiv	Regulator de presiune cu membrană cu evacuare secundară, Filtru cu principiu de forță centrifugă, Element filtrant sinterizat, supapă de purjare semiautomată, Ungător proporțional și consum propriu de aer al max. 0,5Nl/min
Funcție	Reglare a presiunii cu filtrare și îmbogățirea aerului comprimat cu ulei
Element filtrant	5μm
Racordare	G1" conform ISO228/1
Materiale	Carcasă Aluminiu, Rezervor de ulei și condensat Policarbonat sau Metal, Garnituri de etanșare NBR, Buton POM
Mediu	Aer comprimat
Temperatura mediului	cu rezervor din plastic 0...+60°C, cu rezervor metalic 0...+60°C (cu aer comprimat pregătit corespunzător -10...+60°C)
Temperatura ambiantă	cu rezervor din plastic 0...+60°C, cu rezervor metalic -10...+60°C
Presiune de intrare	maxim 16bar, cu supapă de purjare automată 1,5...16bar
Domenii de reglare	0,5...10bar (0,1...3bar / 0,2...6bar / 0,5...16bar la cerere)
Direcția de curgere	este marcat printr-o săgeată
Tip de fixare	Montaj în sistemul de conducte sau Fixare pe perete cu ajutorul unui suport unghiular
Poziție de montaj	verticală, Șurub de golire jos
Blocare	Reglarea presiunii poate fi blocată prin apăsarea butonului rotativ
Conținutul livrării	inclusiv manometru
Recomandare de ulei	HP32A (Domeniu de temperatură 0...50°C), NR32 (Domeniu de temperatură -35...85°C)



Cheie de tipizare

		MU203 - 10 H - 0,5/3 - P - A			
Racordare	1"	10			
Debit de curgere	debit mare de curgere	H			
Domeniu de presiune	0,1...3bar		0,1/3		
	0,2...6bar		0,2/6		
	0,5...10bar		0,5/10		
	0,5...16bar		0,5/16		
Rezervor	Recipient din plastic (Lăsați câmpul necompletat)				
	Recipient din plastic cu coș de protecție			P	
	Rezervor metalic			M	
Supapă de purjare	supapă de purjare semiautomată (Lăsați câmpul necompletat)				
	supapă de purjare automată				A

Desen dimensional, Parametri caracteristici

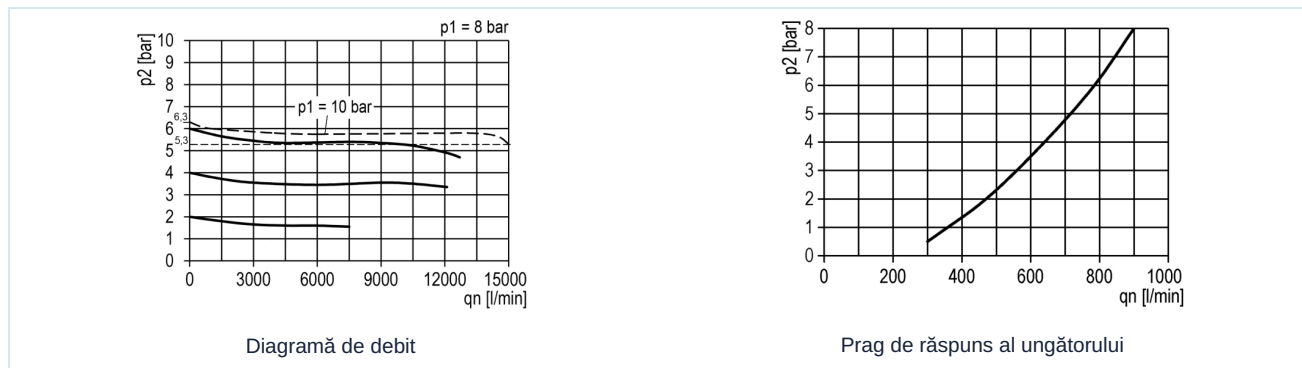


Racordare	Debit la 6bar* [Nl/min]	presiune maximă de intrare [bar]	Domeniu de presiune [bar]	Tip
G1"	10500	16	0,5...10	MU203-10H-0,5/10
G1"	10500	16	0,5...10	MU203-10H-0,5/10-P
G1"	10500	16	0,5...10	MU203-10H-0,5/10-M

*Date de debit la o presiune de intrare de 8bar, presiune de ieșire de 6bar și o cădere de presiune de 1bar



Diagramă de debit, Prag de răspuns al ungătorului



Accesorii

Denumire	Tip
Unghi de fixare cu 2 șuruburi	MMB03-34VH/10H

Imaginile sunt orientative

Ne rezervăm dreptul de a efectua modificări de construcție, dimensionale și de material.

Pneumatică / Întreținerea aerului comprimat - reglatoare de presiune, filtre și lubrifianți / Unități de service - Serie de module / Unitate de întreținere serie Modul MU203-P / [MU203-10H-0,5/10-P] Unitate de întreținere 1"-10500

