

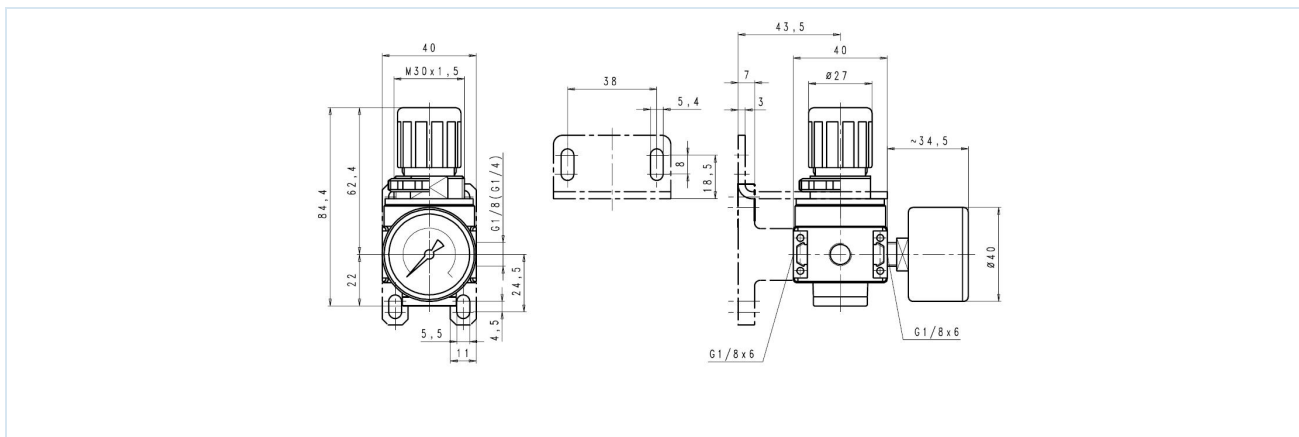
## Trykregulator G1/8" Serie Modul RE03



Konstruktionstype	Membrantrykregulator med sekundær udluftning
Tiislutning	G1/8" iht. ISO228/1
Materialer	Hus Trykstøbt zink, Tætninger NBR, Fjederhætte POM
Funktion	Regulering af sekundærtrykket
Låsning	Trykindstillingen kan låses ved at trykke drejeknappen ind
Monteringstype	Installation i rørsystem eller Vægmontering ved hjælp af monteringsvinkel
Monteringsposition	vilkårlig
Medium	filtreret trykluft
Medietemperatur	0...+60°C, (med tilsvarende behandlet trykluft -10...+60°C)
Omgivelsestemperatur	-10...+60°C
Indgangstryk	maksimal 16bar
Reguleringsområder	0,1...3/0,2...6/0,5...10 og 0,5-16bar
Strømningsretning	er markeret med en pil
Leveringsomfang	inklusive manometer



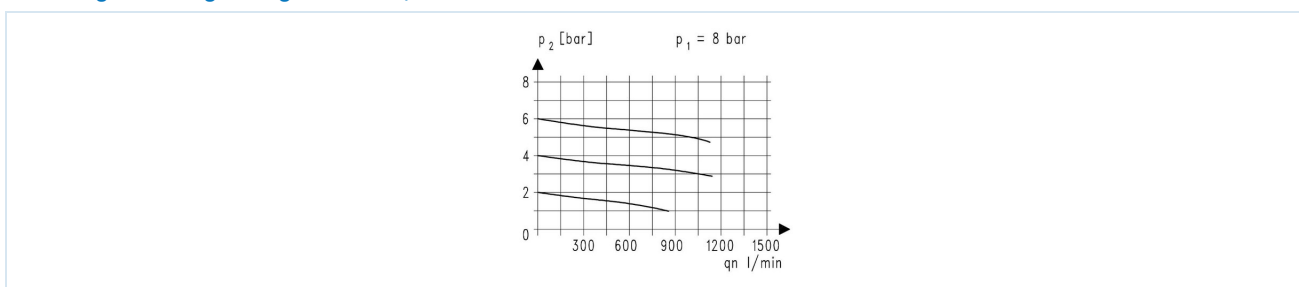
## Måltegning



Tilslutning	Gennemstrømning ved 6bar* [Nl/min]	Trykomsråde [bar]	Type
G1/8"	1100	0,1...3	RE03-18H-0,1/3-MA
G1/8"	1100	0,2...6	RE03-18H-0,2/6-MA
G1/8"	1100	0,5...10	RE03-18H-0,5/10-MA
G1/8"	1100	0,5...16	RE03-18H-0,5/16-MA

\*Flowangivelser ved indgangstryk på 8bar, udgangstryk på 6bar og 1bar trykfald

## Flowdiagram til reguleringsområde 0,5...10bar



## Tilbehør

Betegnelse	Type
Holdermonteringssæt	MMB03-18-14
Halsmøtrik M30x1,5	MPN03-18-38
Holdevinkel med halsmøtrik	MMP03-18-38

Illustrationer er ikke bindende

Ret til konstruktions-, mål- og materialændringer forbeholdes

Pneumatik / Trykluftvedligeholdelse – trykregulator, filter og smøreapparat / Vedligeholdelsesenheder – Serie Modul / Trykregulator Serie Modul RE03 / [RE03-18H-0,1/3-MA] Trykregulator RE03-18H-0,1/3-MA

Version 4

138915 / Oprettet 2026/23 DA

FREMSTILLET I EUROPA

+43 512 52076

austria@stasto.eu

© STASTO Automation KG

www.stasto.com

Åbn serie online

Side 2 / 2

