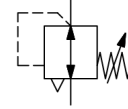


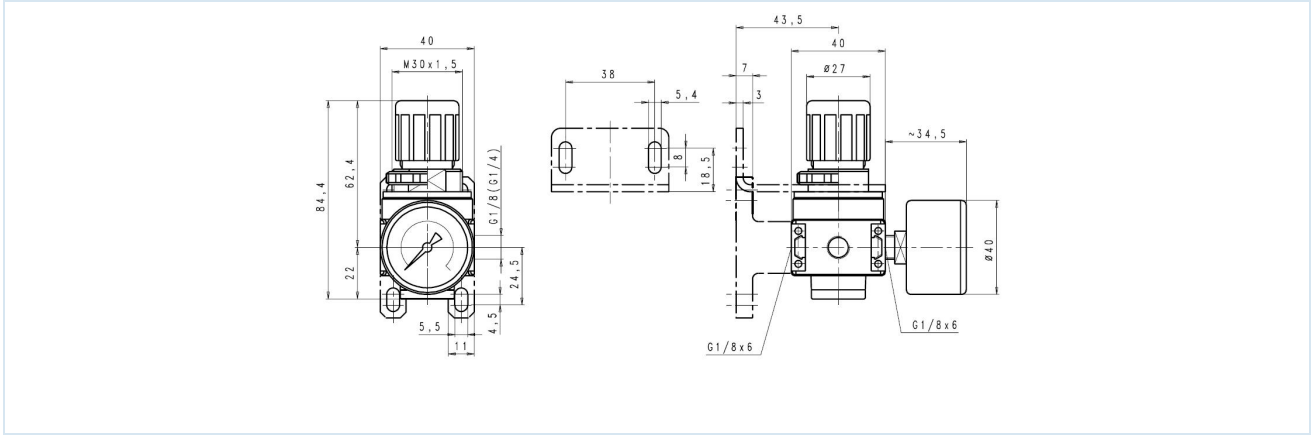
## Paineensäädin G1/8" Sarja Modul RE03



Rakenne	Kalvopaineensäädin sekundaarisella poistoilmauksella
Liitäntä	G1/8" ISO228/1:n mukaan
Materiaalit	Runko Sinkkivalu, Tiivisteet NBR, Jousikupu POM
Toiminto	Toisiopaineen säätö
Lukitus	Paineensäätö voidaan lukita painamalla säätönuppi sisään
Kiinnitystapa	Asennus putkistojärjestelmään tai Seinäkiinnitys kiinnityskulmalla
Asennusasento	mielivaltainen
Aineväliaine	suodatettu paineilma
Aineen lämpötila	0...+60°C, (vastaavasti käsitellyllä paineilmalla -10...+60°C)
Ympäristön lämpötila	-10...+60°C
Syöttöpaine	maksimaalinen 16bar
Säätöalueet	0,1...3/0,2...6/0,5...10 ja 0,5-16bar
Virtaussuunta	on merkitty nuolella
Toimitussisältö	sisältää painemittarin



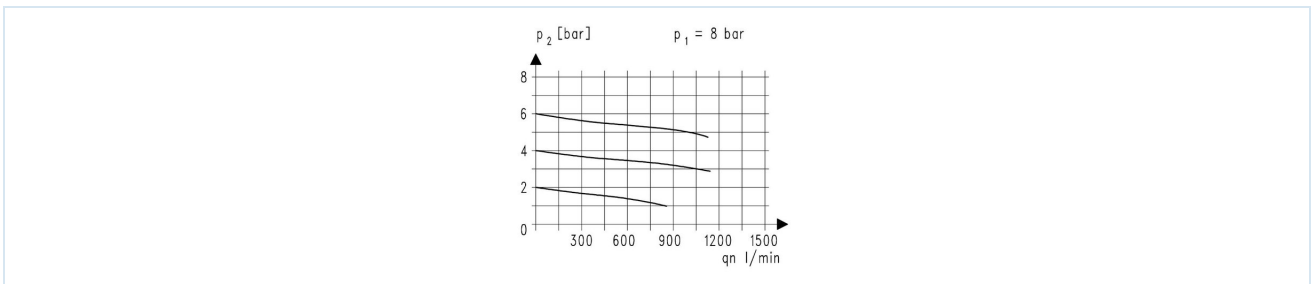
## Mittapiirros



Liitäntä	Virtaus 6 bar:ssa* [Nl/min]	Painealue [bar]	Tyyppi
G1/8"	1100	0,1...3	RE03-18H-0,1/3-MA
G1/8"	1100	0,2...6	RE03-18H-0,2/6-MA
G1/8"	1100	0,5...10	RE03-18H-0,5/10-MA
G1/8"	1100	0,5...16	RE03-18H-0,5/16-MA

\*Virtausarvot sisäänmenopaineella 8bar, ulostulopaineella 6bar ja 1bar painehäviöllä

## Virtauskaavio säätöalueelle 0,5...10bar



## Lisävarusteet

Nimike	Tyyppi
Kiinnikesarja	MMB03-18-14
Kaulusmutter M30x1,5	MPN03-18-38
Pidätyskulma kaulamutterilla	MMP03-18-38

Kuvat eivät ole sitovia  
Oikeus rakenne-, mitta- ja materiaalimuutoksiin pidätetään

Pneumatiikka / Paineilman huolto – paineensäätimet, suodattimet ja öljysumuttimet / Huoltolaitteet – sarja Modul / Paineensäädin Sarja Modul RE03 / [RE03-18H-0,1/3-MA] Paineensäädin RE03-18H-0,1/3-MA

Versio 4

138915 / Luotu 2026/23 FI

VALMISTETTU EUROOPASSA

+43 512 52076

austria@stasto.eu

© STASTO Automation KG

www.stasto.com

Avaa sarja verkossa

Sivu 2 / 2

