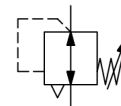


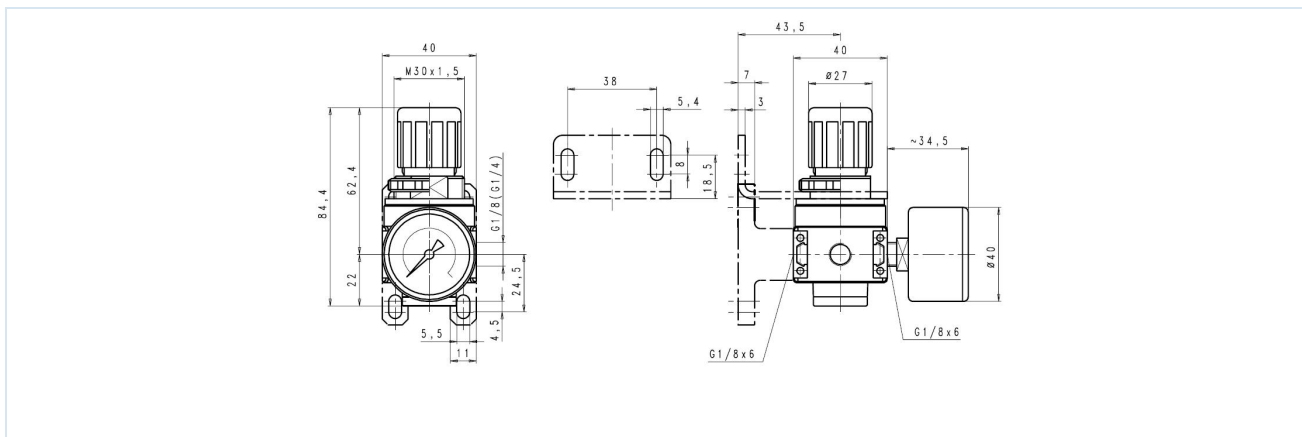
Regulator de presiune G1/8" Serie Modul RE03



| | |
|----------------------|---|
| Tip constructiv | Regulator de presiune cu membrană cu evacuare secundară |
| Racordare | G1/8" conform ISO228/1 |
| Materiale | Carcasă Zinc turnat sub presiune, Garnituri de etanșare NBR, Capot arcului POM |
| Funcție | Reglarea presiunii secundare |
| Blocare | Reglarea presiunii poate fi blocată prin apăsarea butonului rotativ |
| Tip de fixare | Montaj în sistemul de conducte sau Fixare pe perete cu ajutorul unui suport unghiular |
| Poziție de montaj | arbitrară |
| Mediu | aer comprimat filtrat |
| Temperatura mediului | 0...+60°C, (cu aer comprimat pregătit corespunzător -10...+60°C) |
| Temperatura ambiantă | -10...+60°C |
| Presiune de intrare | maxim 16bar |
| Domenii de reglare | 0,1...3/0,2...6/0,5...10 și 0,5-16bar |
| Direcția de curgere | este marcat printr-o săgeată |
| Conținutul livrării | inclusiv manometru |



Desen dimensional



| Racordare | Debit la 6bar* [l/min] | Domeniu de presiune [bar] | Tip |
|-----------|---------------------------|------------------------------|--------------------|
| G1/8" | 1100 | 0,1...3 | RE03-18H-0,1/3-MA |
| G1/8" | 1100 | 0,2...6 | RE03-18H-0,2/6-MA |
| G1/8" | 1100 | 0,5...10 | RE03-18H-0,5/10-MA |
| G1/8" | 1100 | 0,5...16 | RE03-18H-0,5/16-MA |

*Date de debit la o presiune de intrare de 8bar, presiune de ieșire de 6bar și o cădere de presiune de 1bar

Diagramă de debit pentru domeniul de reglare 0,5...10bar



Accesorii

| Denumire | Tip |
|-----------------------------------|-------------|
| Kit de montaj suport | MMB03-18-14 |
| Piuliță de guler M30x1,5 | MPN03-18-38 |
| Unghi de fixare cu piuliță de gât | MMP03-18-38 |

Imaginile sunt orientative

Ne rezervăm dreptul de a efectua modificări de construcție, dimensionale și de material.

Pneumatică / Întreținerea aerului comprimat - reglatoare de presiune, filtre și lubrifianți / Unități de service - Serie de module / Regulator de presiune serie Modul RE03 / [RE03-18H-0,1/3-MA] Regulator de presiune RE03-18H-0,1/3-MA

Versiune 4

138915 / Generat 2026/23 RO

FABRICAT ÎN EUROPA

romania@promcom.eu
© MS PROMCOM S.R.L.

www.stasto.ro
Deschide seria online
Pagina 2 / 2

