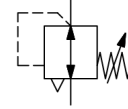


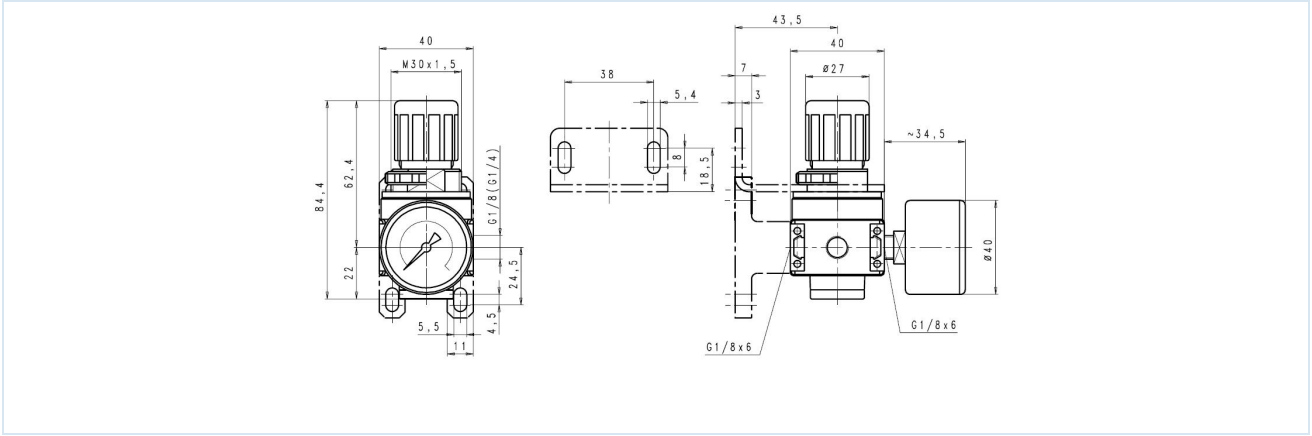
Paineensäädin G1/8" Sarja Modul RE03



| | |
|----------------------|--|
| Rakenne | Kalvopaineensäädin sekundaarisella poistoilmauksella |
| Liitäntä | G1/8" ISO228/1:n mukaan |
| Materiaalit | Runko Sinkkivalu, Tiivisteet NBR, Jousikupu POM |
| Toiminto | Toisiopaineen säätö |
| Lukitus | Paineensäätö voidaan lukita painamalla säätönuppi sisään |
| Kiinnitystapa | Asennus putkistojärjestelmään tai Seinäkiinnitys kiinnityskulmalla |
| Asennusasento | mielivaltainen |
| Aineväliaine | suodatettu paineilma |
| Aineen lämpötila | 0...+60°C, (vastaavasti käsitellyllä paineilmalla -10...+60°C) |
| Ympäristön lämpötila | -10...+60°C |
| Syöttöpaine | maksimaalinen 16bar |
| Säätöalueet | 0,1...3/0,2...6/0,5...10 ja 0,5-16bar |
| Virtaussuunta | on merkitty nuolella |
| Toimitussisältö | sisältää painemittarin |



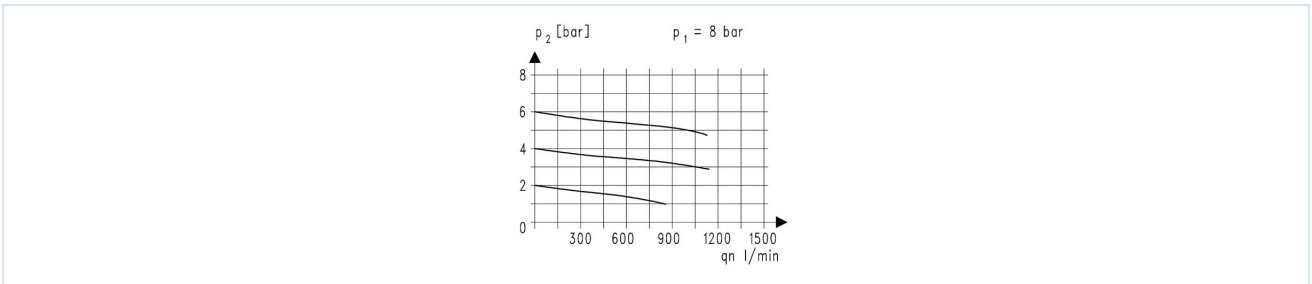
Mittapiirros



| Liitäntä | Virtaus 6 bar:ssa* [Nl/min] | Painealue [bar] | Tyyppi |
|----------|--------------------------------|--------------------|--------------------|
| G1/8" | 1100 | 0,1...3 | RE03-18H-0,1/3-MA |
| G1/8" | 1100 | 0,2...6 | RE03-18H-0,2/6-MA |
| G1/8" | 1100 | 0,5...10 | RE03-18H-0,5/10-MA |
| G1/8" | 1100 | 0,5...16 | RE03-18H-0,5/16-MA |

*Virtausarvot sisäänmenopaineella 8bar, ulostulopaineella 6bar ja 1bar painehäviöllä

Virtauskaavio säätöalueelle 0,5...10bar



Lisävarusteet

| Nimike | Tyyppi |
|------------------------------|-------------|
| Kiinnikesarja | MMB03-18-14 |
| Kaulusmutter M30x1,5 | MPN03-18-38 |
| Pidätyskulma kaulamutterilla | MMP03-18-38 |

Kuvat eivät ole sitovia
Oikeus rakenne-, mitta- ja materiaalimuutoksiin pidätetään

Pneumatiikka / Paineilman huolto – paineensäätimet, suodattimet ja öljysumuttimet / Huoltolaitteet – sarja Modul / Paineensäädin Sarja Modul RE03 / [RE03-18H-0,2/6-MA] Paineensäädin RE03-18H-0,2/6-MA

Versio 4

138916 / Luotu 2026/23 FI

VALMISTETTU EUROOPASSA

+43 512 52076

austria@stasto.eu

© STASTO Automation KG

www.stasto.com

Avaa sarja verkossa

Sivu 2 / 2

