

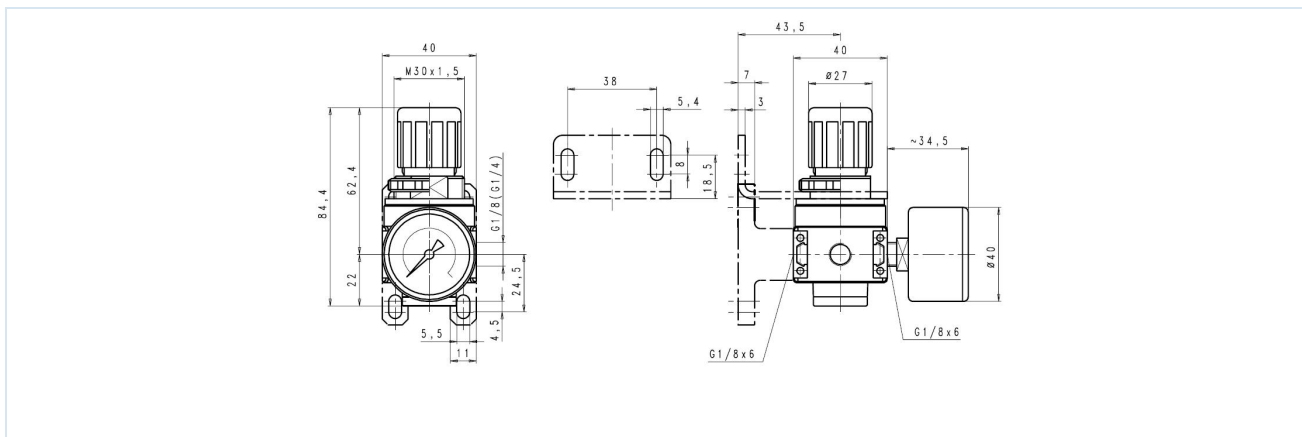
Regolatore di pressione G1/8" Serie Modul RE03



Tipo di costruzione	Regolatore di pressione a membrana con scarico secondario
Connessione	G1/8" secondo ISO228/1
Materiali	Corpo alloggiamento Pressofusione di zinco, Guarnizioni NBR, Cappuccio a molla POM
Funzione	Regolazione della pressione secondaria
Bloccaggio	La regolazione della pressione può essere bloccata premendo la manopola girevole.
Tipo di fissaggio	Installazione nel sistema di tubazioni oppure Fissaggio a parete mediante staffa di supporto
Posizione di montaggio	a piacere
Fluido	aria compressa filtrata
Temperatura del fluido	0...+60°C, (con aria compressa adeguatamente trattata -10...+60°C)
Temperatura ambiente	-10...+60°C
Pressione di ingresso	massimo 16bar
Campi di regolazione	0,1...3/0,2...6/0,5...10 e 0,5-16bar
Direzione del flusso	è contrassegnato da una freccia
Fornitura inclusa	incluso manometro



Disegno quotato



Connessione	Portata a 6bar* [NI/min]	Campo di pressione [bar]	Tipo
G1/8"	1100	0,1...3	RE03-18H-0,1/3-MA
G1/8"	1100	0,2...6	RE03-18H-0,2/6-MA
G1/8"	1100	0,5...10	RE03-18H-0,5/10-MA
G1/8"	1100	0,5...16	RE03-18H-0,5/16-MA

*Valori di portata con pressione di ingresso di 8bar, pressione di uscita di 6bar e caduta di pressione di 1bar

Diagramma di portata per campo di regolazione 0,5...10bar



Accessori

Denominazione	Tipo
Kit di montaggio per supporto	MMB03-18-14
Dado di fissaggio per collo morsetto M30x1,5	MPN03-18-38
Angolare di fissaggio con dado a collare	MMP03-18-38

Immagini non vincolanti

Con riserva di modifiche costruttive, dimensionali e dei materiali.

Pneumatica / Trattamento dell'aria compressa - regolatori di pressione, filtri e lubrificatori / Unità di manutenzione - Serie Modul / Regolatore di pressione Serie Modul RE03 / [RE03-18H-0,2/6-MA]
Regolatore di pressione RE03-18H-0,2/6-MA

Versione 4

138916 / Generato 2026/23 IT

PRODOTTO IN EUROPA

+43 512 52076

austria@stasto.eu

© STASTO Automation KG

www.stasto.com

Apri serie online

Pagina 2 / 2

