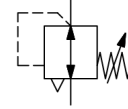


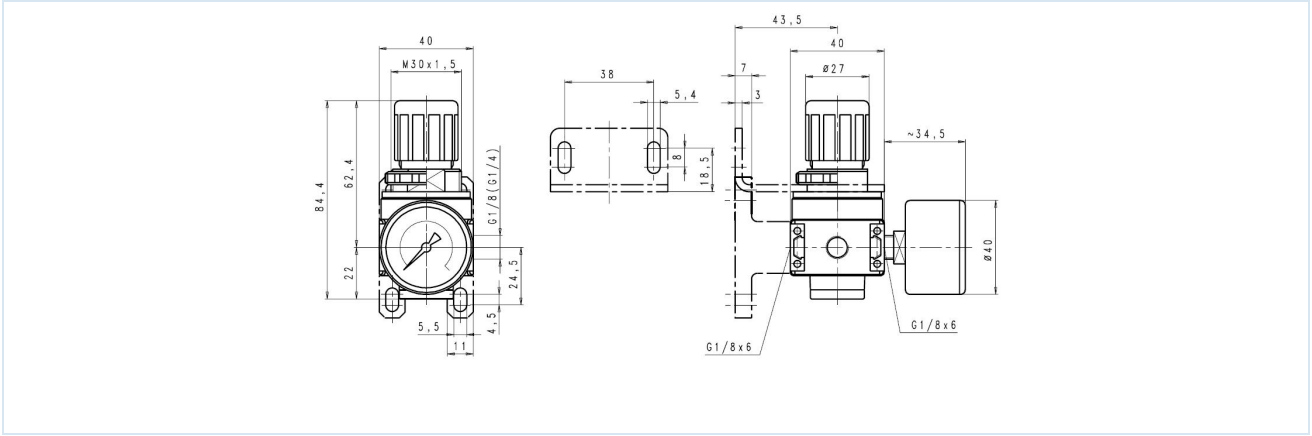
## Paineensäädin G1/8" Sarja Modul RE03



|                      |  |
|----------------------|--|
| Rakenne              | Kalvopaineensäädin sekundaarisella poistoilmauksella               |
| Liitäntä             | G1/8" ISO228/1:n mukaan  |
| Materiaalit          | Runko Sinkkivalu, Tiivisteet NBR, Jousikupu POM                    |
| Toiminto             | Toisiopaineen säätö  |
| Lukitus              | Paineensäätö voidaan lukita painamalla säätönuppi sisään           |
| Kiinnitystapa        | Asennus putkistojärjestelmään tai Seinäkiinnitys kiinnityskulmalla |
| Asennusasento        | mielivaltainen   |
| Aineväliaine         | suodatettu paineilma   |
| Aineen lämpötila     | 0...+60°C, (vastaavasti käsitellyllä paineilmalla -10...+60°C)     |
| Ympäristön lämpötila | -10...+60°C  |
| Syöttöpaine          | maksimaalinen 16bar  |
| Säätöalueet          | 0,1...3/0,2...6/0,5...10 ja 0,5-16bar                              |
| Virtaussuunta        | on merkitty nuolella   |
| Toimitussisältö      | sisältää painemittarin   |



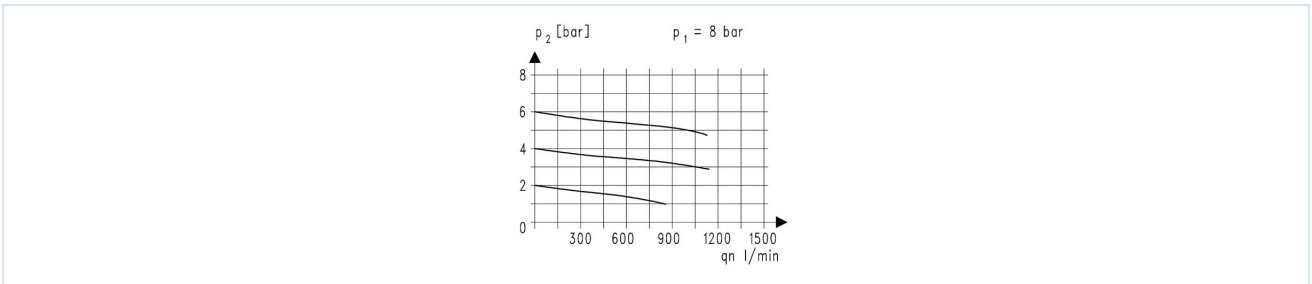
## Mittapiirros



| Liitäntä | Virtaus 6 bar:ssa*<br>[Nl/min] | Painealue<br>[bar] | Tyyppi             |
|----------|--------------------------------|--------------------|--------------------|
| G1/8"    | 1100                           | 0,1...3            | RE03-18H-0,1/3-MA  |
| G1/8"    | 1100                           | 0,2...6            | RE03-18H-0,2/6-MA  |
| G1/8"    | 1100                           | 0,5...10           | RE03-18H-0,5/10-MA |
| G1/8"    | 1100                           | 0,5...16           | RE03-18H-0,5/16-MA |

\*Virtausarvot sisäänmenopaineella 8bar, ulostulopaineella 6bar ja 1bar painehäviöllä

## Virtauskaavio säätöalueelle 0,5...10bar



## Lisävarusteet

| Nimike                       | Tyyppi      |
|------------------------------|-------------|
| Kiinnikesarja                | MMB03-18-14 |
| Kaulusmutter M30x1,5         | MPN03-18-38 |
| Pidätyskulma kaulamutterilla | MMP03-18-38 |

Kuvat eivät ole sitovia  
Oikeus rakenne-, mitta- ja materiaalimuutoksiin pidätetään

Pneumatiikka / Paineilman huolto – paineensäätimet, suodattimet ja öljysumuttimet / Huoltolaitteet – sarja Modul / Paineensäädin Sarja Modul RE03 / [RE03-18H-0,5/10-MA] Paineensäädin RE03-18H-0,5/10-MA

Versio 4

138917 / Luotu 2026/23 FI

VALMISTETTU EUROOPASSA

+43 512 52076

austria@stasto.eu

© STASTO Automation KG

www.stasto.com

Avaa sarja verkossa

Sivu 2 / 2

