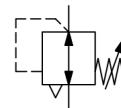


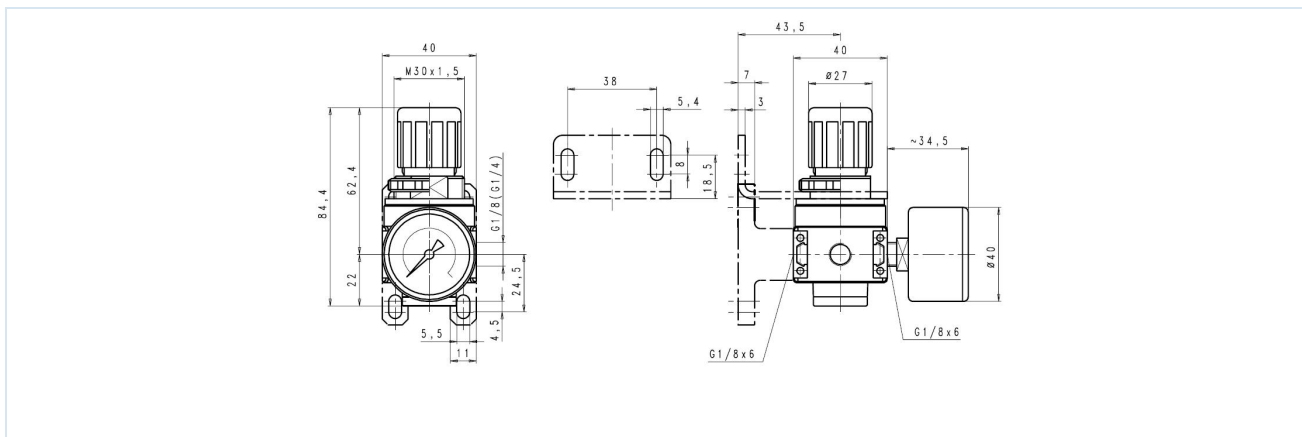
## Regulator tlaka G1/8" Serija Modul RE03



Izvedba	Membranski regulator tlaka sa sekundarnim odzračivanjem
Priključak	G1/8" prema ISO228/1
Materijali	Kućište Tlačni lijev od cinka, Brtve NBR, Opužna kapa POM
Funkcija	Regulacija sekundarnog tlaka
Zabavljanje	Podešavanje tlaka može se blokirati pritiskom okretnog gumba.
Način pričvršćivanja	Ugradnja u cjevovodni sustav ili Zidna montaža pomoću držača u obliku kutnika
Položaj ugradnje	proizvoljno
Medij	filtrirani komprimirani zrak
Temperatura medija	0...+60°C, (s odgovarajuće pripremljenim komprimiranim zrakom -10...+60°C)
Temperatura okoline	-10...+60°C
Ulazni tlak	maksimalno 16bar
Rasponi regulacije	0,1...3/0,2...6/0,5...10 i 0,5-16bar
Smjer protoka	označeno je strelicom
Sadržaj isporuke	uključujući manometar



## Dimenzijski crtež



Priključak	Protok pri 6bar* [NI/min]	Raspon tlaka [bar]	Tip
G1/8"	1100	0,1...3	RE03-18H-0,1/3-MA
G1/8"	1100	0,2...6	RE03-18H-0,2/6-MA
G1/8"	1100	0,5...10	RE03-18H-0,5/10-MA
G1/8"	1100	0,5...16	RE03-18H-0,5/16-MA

\*Podaci o protoku pri ulaznom tlaku od 8bar, izlaznom tlaku od 6bar i padu tlaka od 1bar

## Dijagram protoka za regulacijsko područje 0,5...10bar



## Pribor

Naziv	Tip
Komplet držača	MMB03-18-14
Prstenasta matica M30x1,5	MPN03-18-38
Držač kuta s vratnom maticom	MMP03-18-38

Slike nisu obvezujuće

Zadržavamo pravo na konstrukcijske, dimenzijske i promjene materijala.

Pneumatika / Održavanje komprimiranog zraka – regulator tlaka, filter i podmazivač / Uredaji za održavanje – serija Modul / Regulator tlaka Serija Modul RE03 / [RE03-18H-0,5/10-MA] Regulator tlaka RE03-18H-0,5/10-MA

Verzija 4

138917 / Generirano 2026/23 HR

PROIZVEDENO U EUROPI

+381 11 2399521

balkan@stasto.eu

© STASTO Automatizacija d.o.o.

www.stasto.rs

Otvori seriju online

Stranica 2 / 2

