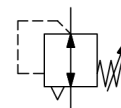


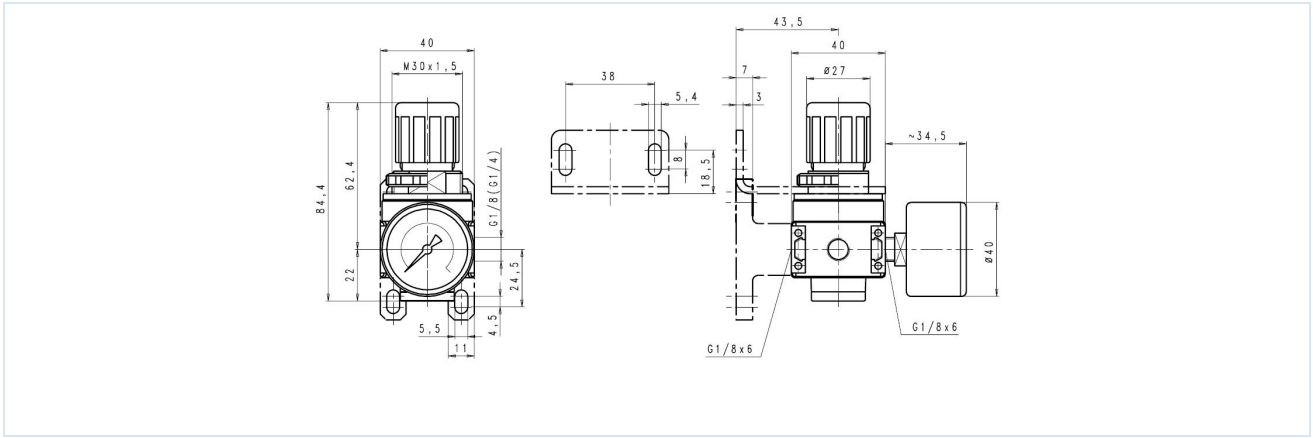
Drukregelaar G1/8" Serie Modul RE03



Constructie	Membraandrukregelaar met secundaire ontluchting
Aansluiting	G1/8" volgens ISO228/1
Materialen	Behuizing Zinkspuitgietwerk, Afdichtingen NBR, Veerkap POM
Functie	Regeling van de secundaire druk
Vergrendeling	Drukinstelling kan worden vergrendeld door de draaiknop in te drukken
Bevestigingswijze	Inbouw in leidingsysteem of Wandbevestiging met montagebeugel
Inbouwpositie	willekeurig
Medium	gefilterde perslucht
Mediumtemperatuur	0...+60°C, (met overeenkomstig geconditioneerde perslucht -10...+60°C)
Omgevingstemperatuur	-10...+60°C
Ingangsdruk	maximaal 16bar
Regelbereiken	0,1...3/0,2...6/0,5...10 en 0,5-16bar
Stroomrichting	is door een pijl gemarkeerd
Leveringsomvang	inclusief manometer



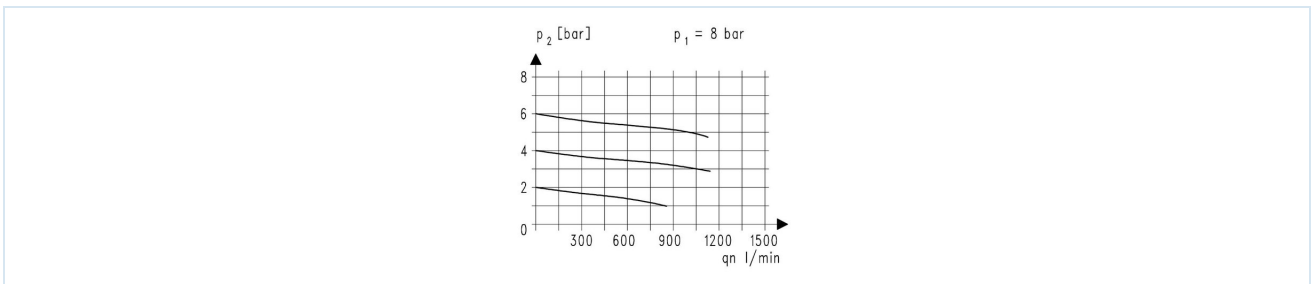
Maattekening



Aansluiting	Debiet bij 6 bar* [Nl/min]	Druk bereik [bar]	Type
G1/8"	1100	0,1...3	RE03-18H-0,1/3-MA
G1/8"	1100	0,2...6	RE03-18H-0,2/6-MA
G1/8"	1100	0,5...10	RE03-18H-0,5/10-MA
G1/8"	1100	0,5...16	RE03-18H-0,5/16-MA

*Doorstroomwaarden bij een inlaatdruk van 8bar, een uitlaatdruk van 6bar en 1bar drukval

Doorstroomdiagramma voor regelbereik 0,5...10bar



Toebehoren

Benaming	Type
Montagesethouder	MMB03-18-14
Halsmoer M30x1,5	MPN03-18-38
Houdhoek met halsmoer	MMP03-18-38

Afbeeldingen niet bindend
 Constructie-, maat- en materiaalwijzigingen voorbehouden

Pneumatiek / Persluchtverzorging - drukregelaar, filter en olieverniveelaar / Onderhoudseenheden - Serie Modul / Drukregelaar Serie Modul RE03 / [RE03-18H-0,5/16-MA] Drukregelaar RE03-18H-0,5/16-MA

Versie 4

138918 / Aangemaakt 2026/23 NL

GEMAAKT IN EUROPA

+43 512 52076
 austria@stasto.eu
 © STASTO Automation KG

www.stasto.com

Serie online openen

Pagina 2 / 2

