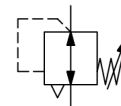


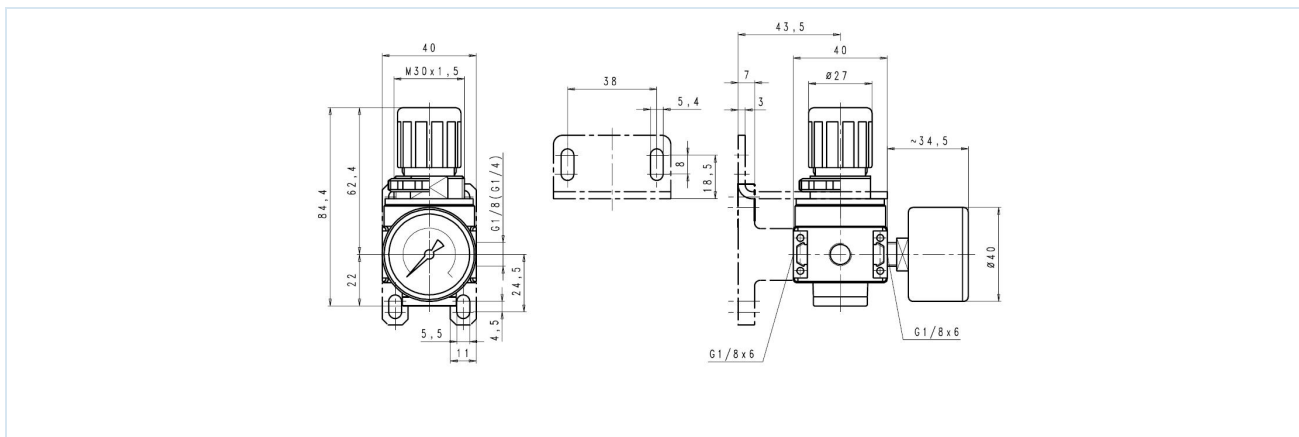
## Regulator de presiune G1/8" Serie Modul RE03



Tip constructiv	Regulator de presiune cu membrană cu evacuare secundară
Racordare	G1/8" conform ISO228/1
Materiale	Carcasă Zinc turnat sub presiune, Garnituri de etanșare NBR, Capot arcului POM
Funcție	Reglarea presiunii secundare
Blocare	Reglarea presiunii poate fi blocată prin apăsarea butonului rotativ
Tip de fixare	Montaj în sistemul de conducte sau Fixare pe perete cu ajutorul unui suport unghiular
Poziție de montaj	arbitrară
Mediu	aer comprimat filtrat
Temperatura mediului	0...+60°C, (cu aer comprimat pregătit corespunzător -10...+60°C)
Temperatura ambiantă	-10...+60°C
Presiune de intrare	maxim 16bar
Domenii de reglare	0,1...3/0,2...6/0,5...10 și 0,5-16bar
Direcția de curgere	este marcat printr-o săgeată
Conținutul livrării	inclusiv manometru



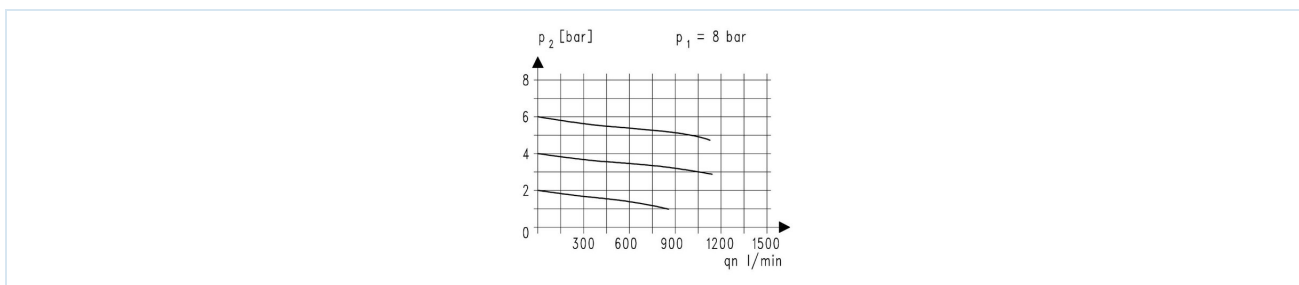
## Desen dimensional



Racordare	Debit la 6bar* [l/min]	Domeniu de presiune [bar]	Tip
G1/8"	1100	0,1...3	RE03-18H-0,1/3-MA
G1/8"	1100	0,2...6	RE03-18H-0,2/6-MA
G1/8"	1100	0,5...10	RE03-18H-0,5/10-MA
G1/8"	1100	0,5...16	RE03-18H-0,5/16-MA

\*Date de debit la o presiune de intrare de 8bar, presiune de ieșire de 6bar și o cădere de presiune de 1bar

## Diagramă de debit pentru domeniul de reglare 0,5...10bar



## Accesorii

Denumire	Tip
Kit de montaj suport	MMB03-18-14
Piuliță de guler M30x1,5	MPN03-18-38
Unghi de fixare cu piuliță de gât	MMP03-18-38

Imaginile sunt orientative

Ne rezervăm dreptul de a efectua modificări de construcție, dimensionale și de material.

Pneumatică / Întreținerea aerului comprimat - reglatoare de presiune, filtre și lubrifianți / Unități de service - Serie de module / Regulator de presiune serie Modul RE03 / [RE03-18H-0,5/16-MA]  
Regulator de presiune RE03-18H-0,5/16-MA

Versiune 4

138918 / Generat 2026/23 RO

FABRICAT ÎN EUROPA

romania@promcom.eu  
© MS PROMCOM S.R.L.

www.stasto.ro  
Deschide seria online  
Pagina 2 / 2

