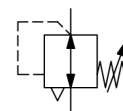


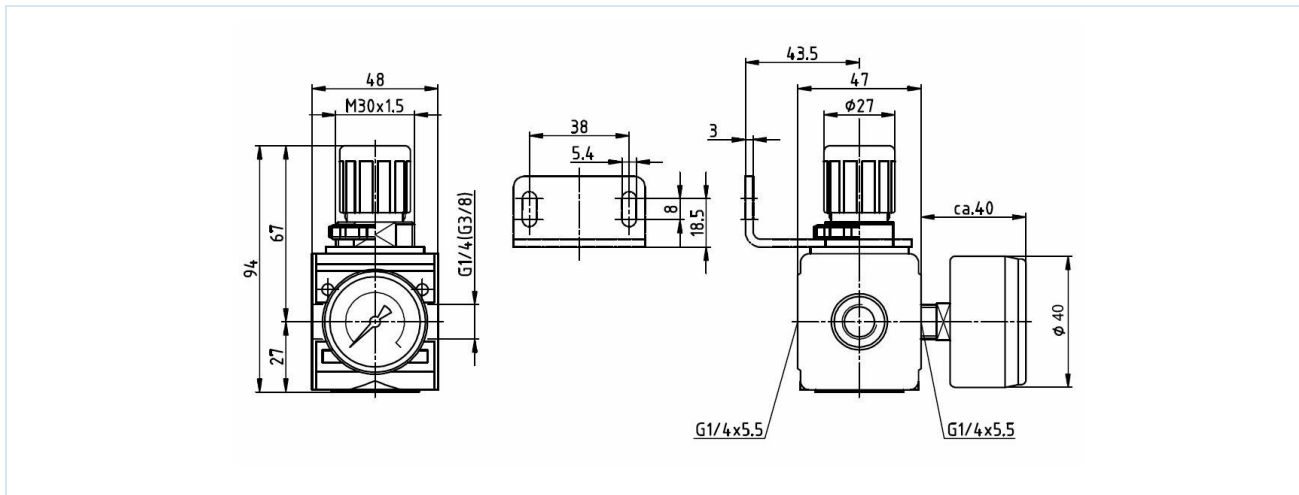
Ρυθμιστής πίεσης G1/4" και G3/8" Σειρά Modul RE03



Τύπος κατασκευής	Διαφραγματικός ρυθμιστής πίεσης με δευτερεύουσα εκτόνωση προς ατμόσφαιρα
Σύνδεση	G1/4" και G3/8 σύμφωνα με ISO228/1
Υλικά κατασκευής	Περίβλημα Χυτός ψευδάργυρος υπό πίεση, Στεγανοποιήσεις NBR, Ελατηριωτό κάλυμμα POM
Λειτουργία	Ρύθμιση της δευτερεύουσας πίεσης
Ασφάλιση	Η ρύθμιση πίεσης μπορεί να ασφαλιστεί με πίεση του περιστροφικού κομβίου.
Θέση εγκατάστασης	οποιοδήποτε
Μέσο	φιλτραρισμένος πεπιεσμένος αέρας
Θερμοκρασία μέσου	0...+60°C, (με κατάλληλα προετοιμασμένο πεπιεσμένο αέρα -10...+60°C)
Θερμοκρασία περιβάλλοντος	-10...+60°C
Πίεση εισόδου	μέγιστο 16bar
Περιοχές ρύθμισης	0,1...3/0,2...6/0,5...10 και 0,5...16bar
Κατεύθυνση ροής	σημειώνεται με ένα βέλος
Περιεχόμενα παράδοσης	περιλαμβάνει μανόμετρο



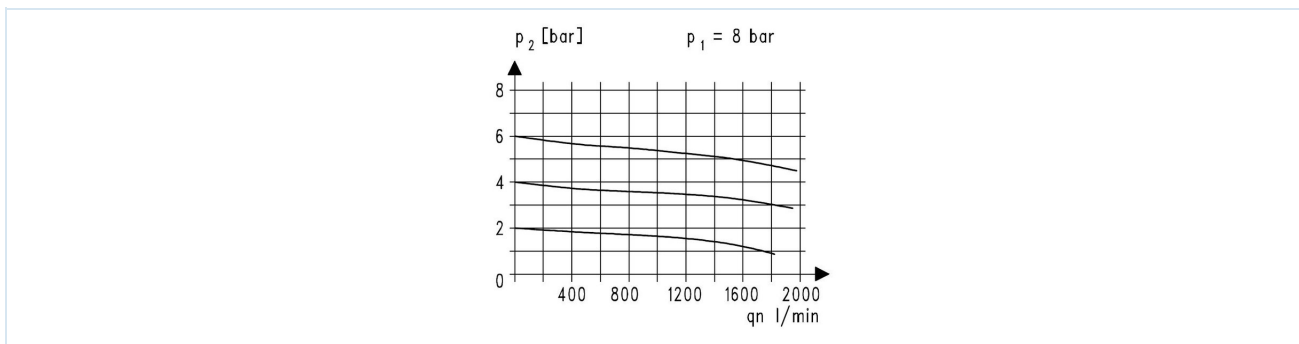
Σχέδιο διαστάσεων



Σύνδεση	Παροχή στα 6bar* [Nl/min]	Εύρος πίεσης [bar]	Τύπος
G1/4"	1500	0,1...3	RE03-14VH-0,1/3-MA
G1/4"	1500	0,2...6	RE03-14VH-0,2/6-MA
G1/4"	1500	0,5...10	RE03-14VH-0,5/10-MA
G1/4"	1500	0,5...16	RE03-14VH-0,5/16-MA
G3/8"	1500	0,1...3	RE03-38-0,1/3-MA
G3/8"	1500	0,2...6	RE03-38-0,2/6-MA
G3/8"	1500	0,5...10	RE03-38-0,5/10-MA
G3/8"	1500	0,5...16	RE03-38-0,5/16-MA

*Παροχές ροής σε πίεση εισόδου 8bar, πίεση εξόδου 6bar και πτώση πίεσης 1bar

Διάγραμμα ροής για περιοχή ρύθμισης 0,5...10 bar



Εξαρτήματα

Ονομασία	Τύπος
Παξιμάδι λαιμού M30x1,5	MPN03-18-38
Γωνιακό στήριγμα με παξιμάδι λαιμού M30x1,5	MMP03-18-38
Γωνιακό στήριγμα με δύο βίδες	MMB03-14H/38

Οι απεικονίσεις δεν είναι δεσμευτικές
Με την επιφύλαξη αλλαγών στον σχεδιασμό, στις διαστάσεις και στα υλικά

Πνευματική τεχνολογία / Συντήρηση πεπιεσμένου αέρα – ρυθμιστές πίεσης, φίλτρα και λιπαντήρες / Συσκευές συντήρησης - Σειρά Modul / Ρυθμιστής πίεσης Σειρά Modul RE03 / [RE03-14VH-0,1/3-MA] Ρυθμιστής πίεσης RE03-14VH-0,1/3-MA

Έκδοση 4

138919 / Δημιουργήθηκε 2026/23 EL

ΚΑΤΑΣΚΕΥΑΣΤΗΚΕ ΣΤΗΝ ΕΥΡΩΠΗ

+43 512 52076

austria@stasto.eu

© STASTO Automation KG

www.stasto.com

Ανοιγμα σειράς online

Σελίδα 2 / 2

