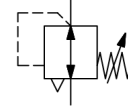


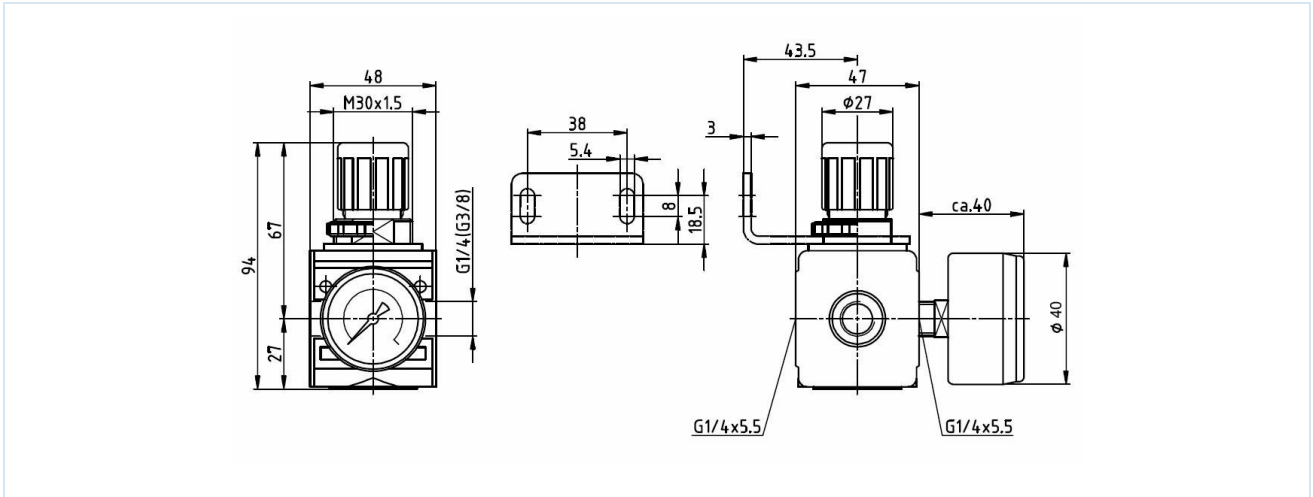
Paineensäädin G1/4" ja G3/8" Sarja Modul RE03



Rakenne	Kalvopaineensäädin sekundaarisella poistoilmauksella
Liitäntä	G1/4" ja G3/8 ISO228/1:n mukaan
Materiaalit	Runko Sinkkivalu, Tiivisteet NBR, Jousikupu POM
Toiminto	Toisiopaineen säätö
Lukitus	Paineensäätö voidaan lukita painamalla säätönuppi sisään
Asennusasento	mielivaltainen
Aineväliaine	suodatettu paineilma
Aineen lämpötila	0...+60°C, (vastaavasti käsitellyllä paineilmalla -10...+60°C)
Ympäristön lämpötila	-10...+60°C
Syöttöpaine	maksimaalinen 16bar
Säätöalueet	0,1...3/0,2...6/0,5...10 ja 0,5...16bar
Virtaussuunta	on merkitty nuolella
Toimitussisältö	sisältää painemittarin



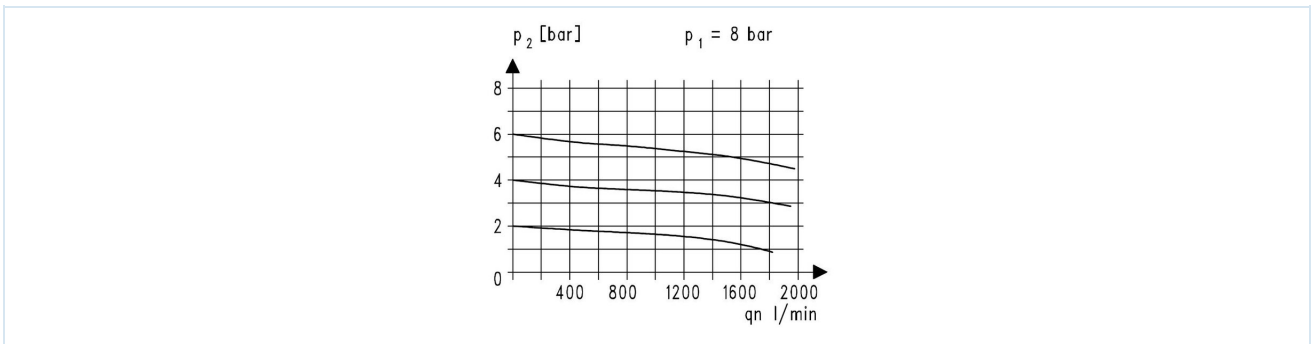
Mittapiirros



Liitäntä	Virtaus 6 bar:ssa* [Nl/min]	Painealue [bar]	Tyyppi
G1/4"	1500	0,1...3	RE03-14VH-0,1/3-MA
G1/4"	1500	0,2...6	RE03-14VH-0,2/6-MA
G1/4"	1500	0,5...10	RE03-14VH-0,5/10-MA
G1/4"	1500	0,5...16	RE03-14VH-0,5/16-MA
G3/8"	1500	0,1...3	RE03-38-0,1/3-MA
G3/8"	1500	0,2...6	RE03-38-0,2/6-MA
G3/8"	1500	0,5...10	RE03-38-0,5/10-MA
G3/8"	1500	0,5...16	RE03-38-0,5/16-MA

*Virtausarvot sisäänmenopaineella 8bar, ulostulopaineella 6bar ja 1bar painehäviöllä

Virtauskaavio säätöalueelle 0,5...10 bar



Lisävarusteet

Nimike	Tyyppi
Kaulusmutter M30x1,5	MPN03-18-38
Pidätyskulma kaulamutterilla M30x1,5	MMP03-18-38
Pidinkulma kahdella ruuvilla	MMB03-14H/38

Kuvat eivät ole sitovia
Oikeus rakenne-, mitta- ja materiaalimuutoksiin pidätetään

Pneumatiikka / Paineilman huolto – paineensäätimet, suodattimet ja öljysumuttimet / Huoltolaitteet – sarja Modul / Paineensäädin Sarja Modul RE03 / [RE03-14VH-0,1/3-MA] Paineensäädin RE03-14VH-0,1/3-MA

Versio 4

138919 / Luotu 2026/23 FI

VALMISTETTU EUROOPASSA

+43 512 52076

austria@stasto.eu

© STASTO Automation KG

www.stasto.com

Avaa sarja verkossa

Sivu 2 / 2

