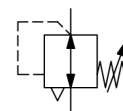


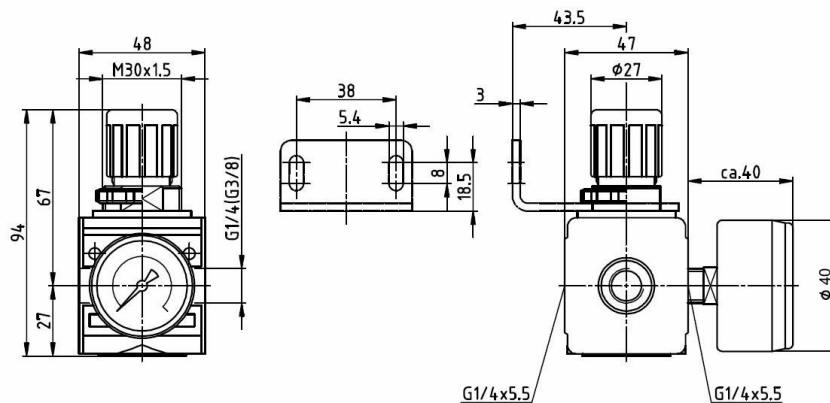
## Trykkregulator G1/4" og G3/8" Serie Modul RE03



Konstruksjonstype	Membrantrykkregulator med sekundærvilufting
Tilkobling	G1/4" og G3/8" i henhold til ISO228/1
Materialer	Hus Sinkstøpegods, Tetninger NBR, Fjærhette POM
Funksjon	Regulering av sekundærtrykket
Låsing	Trykkinnstillingen kan låses ved å trykke inn dreieknappen
Monteringsposisjon	valgfri
Medium	filtrert trykkluft
Mediatemperatur	0...+60°C, (med tilsvarende behandlet trykkluft -10...+60°C)
Omgivelsestemperatur	-10...+60°C
Inngangstrykk	maksimal 16bar
Reguleringsområder	0,1...3/0,2...6/0,5...10 og 0,5...16bar
Strømningsretning	er merket med en pil
Leveringsomfang	inkludert manometer



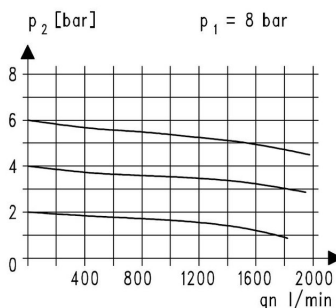
## Måltegning



Tilkobling	Gjennomstrømning ved 6bar* [Nl/min]	Trykkområde [bar]	Type
G1/4"	1500	0,1...3	RE03-14VH-0,1/3-MA
G1/4"	1500	0,2...6	RE03-14VH-0,2/6-MA
G1/4"	1500	0,5...10	RE03-14VH-0,5/10-MA
G1/4"	1500	0,5...16	RE03-14VH-0,5/16-MA
G3/8"	1500	0,1...3	RE03-38-0,1/3-MA
G3/8"	1500	0,2...6	RE03-38-0,2/6-MA
G3/8"	1500	0,5...10	RE03-38-0,5/10-MA
G3/8"	1500	0,5...16	RE03-38-0,5/16-MA

\*Gjennomstrømningsverdier ved inngangstrykk på 8bar, utgangstrykk på 6bar og 1bar trykkfall

## Strømningsdiagramm for reguleringsområde 0,5...10 bar



## Tilbehør

Betegnelse	Type
Halsmutter M30x1,5	MPN03-18-38
Holdvinkel med halsmutter M30x1,5	MMP03-18-38
Holdvinkel med to skruer	MMB03-14H/38

Illustrasjoner er ikke bindende  
Med forbehold om konstruksjons-, mål- og materialendringer

Pneumatikk / Trykkluftvedlikehold – trykkregulator, filter og smøreapparat / Vedlikeholdsenheter – serie Modul / Trykkregulator Serie Modul RE03 / [RE03-14VH-0,1/3-MA] Trykkregulator RE03-14VH-0,1/3-MA

Versjon 4

138919 / Generert 2026/23 NB

PRODUSERT I EUROPA

+43 512 52076

austria@stasto.eu

© STASTO Automation KG

www.stasto.com

Åpne serie på nett

Side 2 / 2

