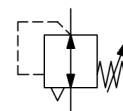


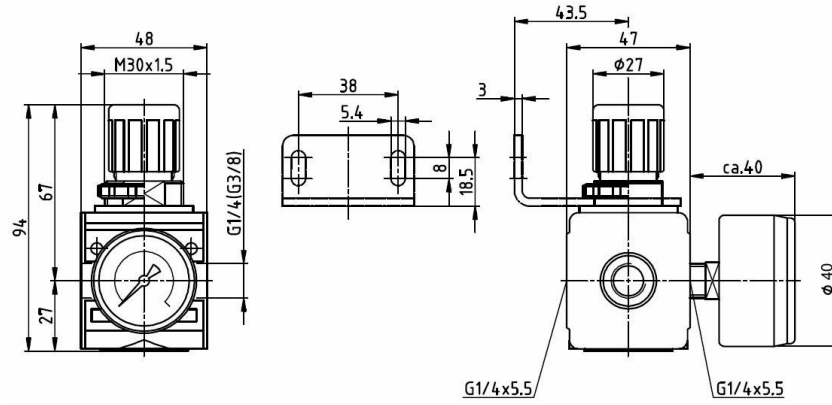
Drukregelaar G1/4" en G3/8" Serie Modul RE03



Constructie	Membraandrukregelaar met secundaire ontluchting
Aansluiting	G1/4" en G3/8 volgens ISO228/1
Materialen	Behuizing Zinksplietgietwerk, Afdichtingen NBR, Veerkap POM
Functie	Regeling van de secundaire druk
Vergrendeling	Drukinstelling kan worden vergrendeld door de draaiknop in te drukken
Inbouwpositie	willekeurig
Medium	gefilterde perslucht
Mediumtemperatuur	0...+60°C, (met overeenkomstig geconditioneerde perslucht -10...+60°C)
Omgevingstemperatuur	-10...+60°C
Ingangsdruk	maximaal 16bar
Regelbereiken	0,1...3/0,2...6/0,5...10 en 0,5...16bar
Stroomrichting	is door een pijl gemarkeerd
Leveringsomvang	inclusief manometer



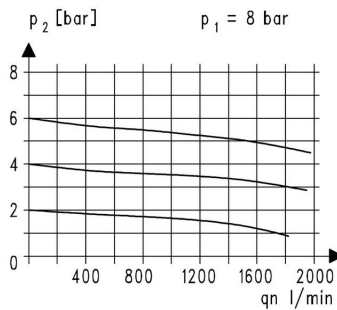
Maattekening



Aansluiting	Debiet bij 6 bar* [Nl/min]	Druk bereik [bar]	Type
G1/4"	1500	0,1...3	RE03-14VH-0,1/3-MA
G1/4"	1500	0,2...6	RE03-14VH-0,2/6-MA
G1/4"	1500	0,5...10	RE03-14VH-0,5/10-MA
G1/4"	1500	0,5...16	RE03-14VH-0,5/16-MA
G3/8"	1500	0,1...3	RE03-38-0,1/3-MA
G3/8"	1500	0,2...6	RE03-38-0,2/6-MA
G3/8"	1500	0,5...10	RE03-38-0,5/10-MA
G3/8"	1500	0,5...16	RE03-38-0,5/16-MA

*Doorstroomwaarden bij een inlaatdruk van 8bar, een uitlaatdruk van 6bar en 1bar drukval

Doorstroomdiagramma voor regelbereik 0,5...10 bar



Toebehoren

Benaming	Type
Halsmoer M30x1,5	MPN03-18-38
Houdhoek met halsmoer M30x1,5	MMP03-18-38
Houdhoek met twee schroeven	MMB03-14H/38

Afbeeldingen niet bindend
Constructie-, maat- en materiaalwijzigingen voorbehouden

Pneumatiek / Persluchtverzorging - drukregelaar, filter en olieverevelaar / Onderhoudseenheden - Serie Modul / Drukregelaar Serie Modul RE03 / [RE03-14VH-0,1/3-MA] Drukregelaar RE03-14VH-0,1/3-MA

Versie 4

138919 / Aangemaakt 2026/23 NL

GEMAAKT IN EUROPA

+43 512 52076

austria@stasto.eu

© STASTO Automation KG

www.stasto.com

Serie online openen

Pagina 2 / 2

