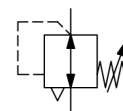


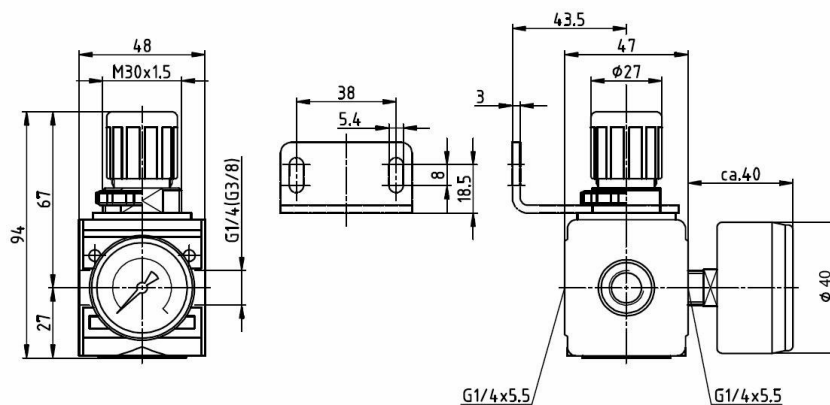
Tryckregulator G1/4" och G3/8" Serie Modul RE03



Konstruktionstyp	Membrantryckregulator med sekundärluftning
Anslutning	G1/4" och G3/8 enligt ISO228/1
Material	Hus Zinkgjutgods, Tätningar NBR, Fjäderhuv POM
Funktion	Reglering av sekundärtrycket
Låsning	Tryckinställningen kan låsas genom att trycka in vridknoppen
Monteringsläge	valfri
Medium	filtrerad tryckluft
Medietemperatur	0...+60°C, (med tryckluft som är beredd på lämpligt sätt -10...+60°C)
Omgivningstemperatur	-10...+60°C
Inloppstryck	maximal 16bar
Reglerområden	0,1...3/0,2...6/0,5...10 och 0,5...16bar
Flödesriktning	är markerad med en pil
Leveransomfattning	inklusive manometer



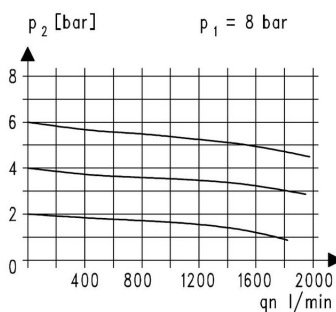
Måttskiss



Anslutning	Flöde vid 6 bar* [Nl/min]	Tryckområde [bar]	Typ
G1/4"	1500	0,1...3	RE03-14VH-0,1/3-MA
G1/4"	1500	0,2...6	RE03-14VH-0,2/6-MA
G1/4"	1500	0,5...10	RE03-14VH-0,5/10-MA
G1/4"	1500	0,5...16	RE03-14VH-0,5/16-MA
G3/8"	1500	0,1...3	RE03-38-0,1/3-MA
G3/8"	1500	0,2...6	RE03-38-0,2/6-MA
G3/8"	1500	0,5...10	RE03-38-0,5/10-MA
G3/8"	1500	0,5...16	RE03-38-0,5/16-MA

*Flödesuppgifter vid inloppstryck på 8bar, utloppstryck på 6bar och 1bar tryckfall

Flödesdiagram för reglerområde 0,5...10 bar



Tillbehör

Beteckning	Typ
Kragemutter M30x1,5	MPN03-18-38
Hållvinkel med halsmutter M30x1,5	MMP03-18-38
Hållvinkel med två skruvar	MMB03-14H/38

Bilderna är inte bindande
Rätt till konstruktions-, mått- och materialändringar förbehålles

Pneumatik / Tryckluftunderhåll – tryckregulator, filter och dimsmörjare / Underhållsenheter – serie Modul / Tryckregulator Serie Modul RE03 / [RE03-14VH-0,1/3-MA] Tryckregulator RE03-14VH-0,1/3-MA

Version 4

138919 / Genererad 2026/23 SV

TILLVERKAD I EUROPA

+43 512 52076

austria@stasto.eu

© STASTO Automation KG

www.stasto.com

Öppna serie online

Sida 2 / 2

