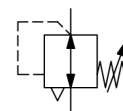


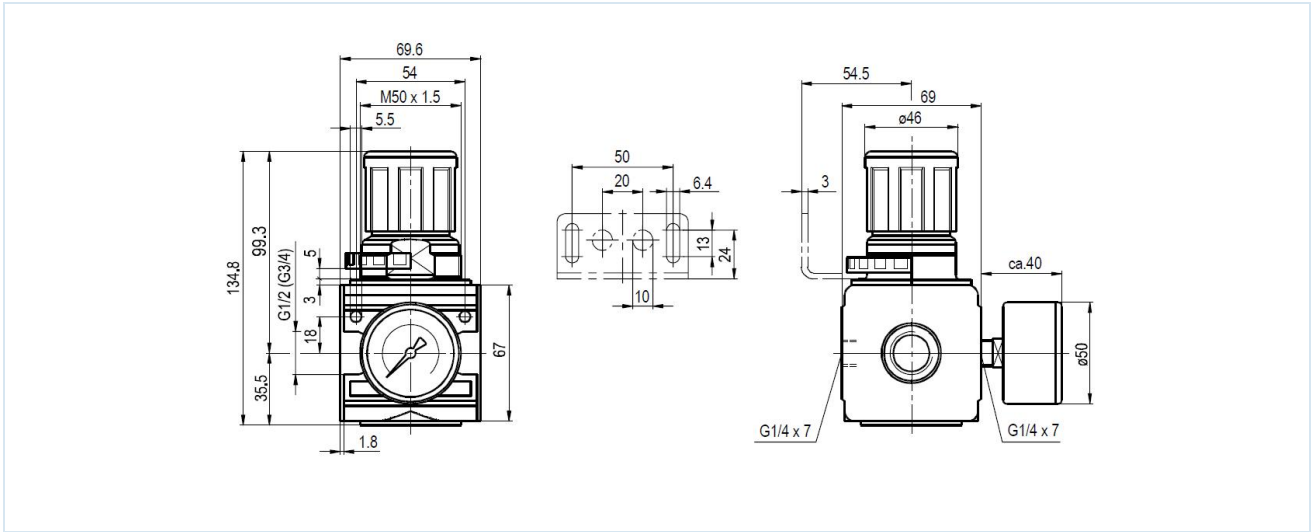
Regolatore di pressione G1/2" e G3/4" Serie Modul RE03



Tipo di costruzione	Regolatore di pressione a membrana con scarico secondario
Connessione	G1/2" e G3/4" secondo ISO228/1
Materiali	Corpo alloggiamento Pressofusione di zinco, Guarnizioni NBR, Cappuccio a molla POM
Funzione	Regolazione della pressione secondaria
Bloccaggio	La regolazione della pressione può essere bloccata premendo la manopola girevole.
Posizione di montaggio	a piacere
Fluido	aria compressa filtrata
Temperatura del fluido	0...+60°C, (con aria compressa adeguatamente trattata -10...+60°C)
Temperatura ambiente	-10...+60°C
Pressione di ingresso	massimo 16bar
Campi di regolazione	0,1...3/0,2...6/0,5...10 e 0,5...16bar
Direzione del flusso	è contrassegnato da una freccia
Fornitura inclusa	incluso manometro



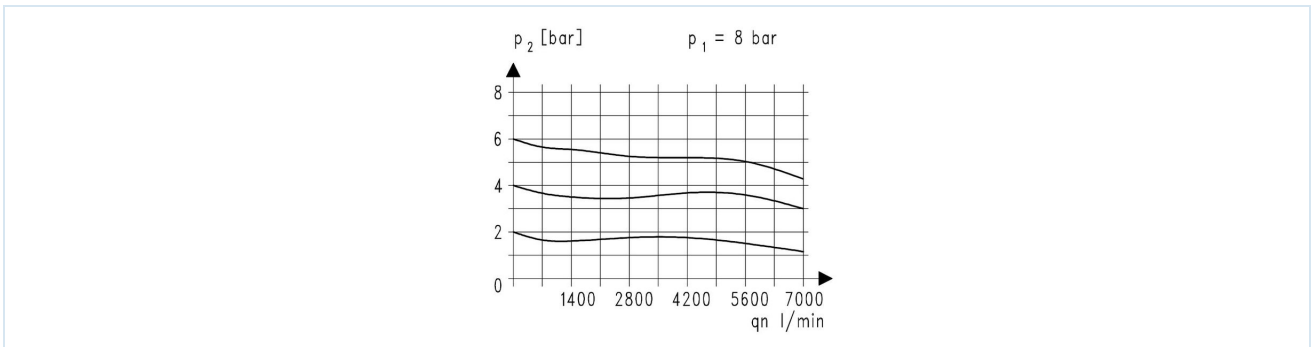
Disegno quotato



Connessione	Portata a 6bar* [Nl/min]	Campo di pressione [bar]	Tipo
G1/2"	6000	0,1...3	RE03-12-0,1/3-MA
G1/2"	6000	0,2...6	RE03-12-0,2/6-MA
G1/2"	6000	0,5...10	RE03-12-0,5/10-MA
G1/2"	6000	0,5...16	RE03-12-0,5/16-MA
G3/4"	6000	0,1...3	RE03-34-0,1/3-MA
G3/4"	6000	0,2...6	RE03-34-0,2/6-MA
G3/4"	6000	0,5...10	RE03-34-0,5/10-MA
G3/4"	6000	0,5...16	RE03-34-0,5/16-MA

*Valori di portata con pressione di ingresso di 8bar, pressione di uscita di 6bar e caduta di pressione di 1bar

Diagramma di portata per campo di regolazione 0,5...10 bar



Accessori

Denominazione	Tipo
Dado di fissaggio per collo morsetto M50x1,5	MPN03-12/34
Angolare di fissaggio con dado M50x1,5	MMP03-12/34
Angolare di fissaggio con 2 viti	MMB03-12/34

Immagini non vincolanti

Con riserva di modifiche costruttive, dimensionali e dei materiali.

Pneumatica / Trattamento dell'aria compressa - regolatori di pressione, filtri e lubrificatori / Unità di manutenzione - Serie Modul / Regolatore di pressione Serie Modul RE03 / [RE03-34-0,5/16-MA]
Regolatore di pressione RE03-34-0,5/16-MA

Versione 4

139287 / Generato 2026/23 IT

PRODOTTO IN EUROPA

+43 512 52076
austria@stasto.eu
© STASTO Automation KG

www.stasto.com

Apri serie online
Pagina 2 / 2

