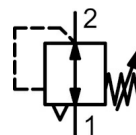


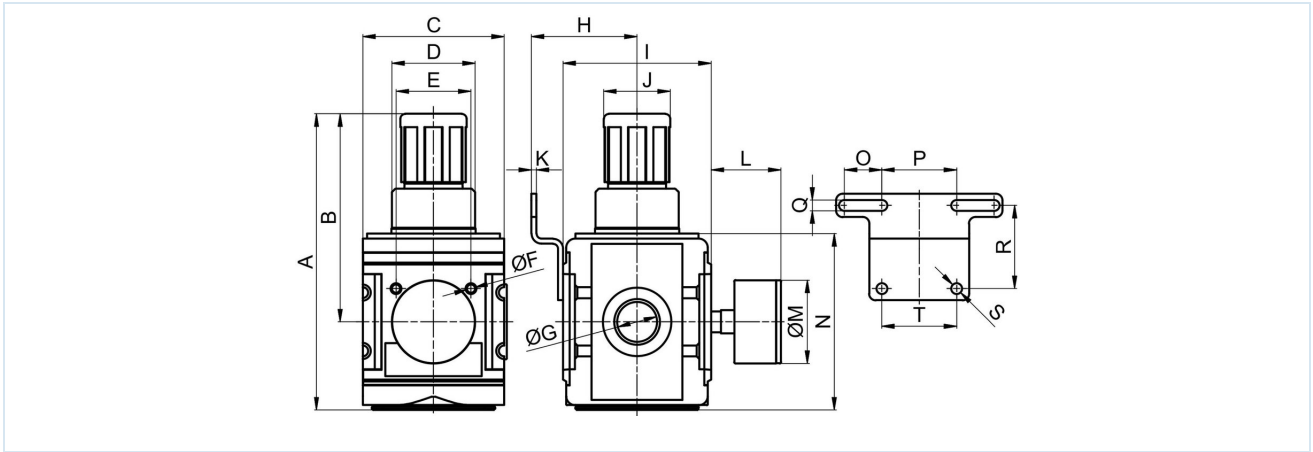
Regulador de presión G3/4" Serie Modul RE03



Tipo de construcción	Regulador de presión de membrana con escape secundario y consumo de aire propio de máx. 1,5NI/min
Función	Regulación de la presión secundaria
Conexión	G3/4" según ISO228/1
Materiales	Carcasa Fundición a presión de zinc, Juntas de estanqueidad NBR, Capuchón de muelle POM
Medio	aire comprimido filtrado
Temperatura del medio	0...+60°C, (con aire comprimido debidamente preparado -10...+60°C)
Temperatura ambiente	-10...+60°C
Presión de entrada	máx. 16bar
Rangos de regulación	0,1...3/0,2...6/0,5...10 y 0,5...16bar
Dirección de flujo	está marcado por una flecha
Tipo de fijación	Montaje en sistema de tuberías o Montaje en pared mediante escuadra de fijación
Posición de montaje	cualquiera
Bloqueo	El ajuste de presión puede bloquearse presionando el mando giratorio.
Contenido del suministro	incluido manómetro



Plano acotado



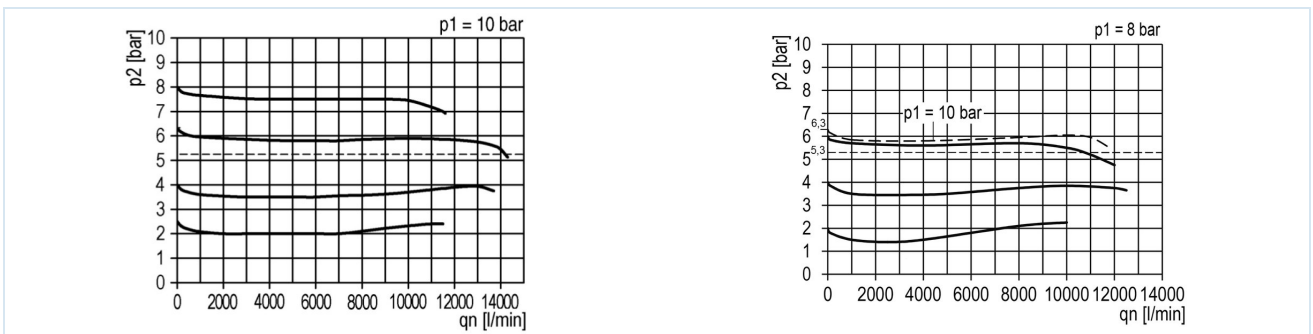
Conexión G	A	B	C	D	E	F	H	I	J	K	L	M	N	O	P	Q	R	S	T
G3/4"	178	125	85	M50x1,5	45	M6	63,5	89	40	3	42	50	106	22,5	45	6,5	50	6,5	45

Conexión	Caudal a 6,3bar* [Nl/min]	Caudal a 6bar** [Nl/min]	Rango de presión [bar]	Peso [kg]	Tipo
G3/4"	14000	11400	0,1...3	1,1	RE03-34H-0,1/3-MA
G3/4"	14000	11400	0,2...6	1,1	RE03-34H-0,2/6-MA
G3/4"	14000	11400	0,5...10	1,1	RE03-34H-0,5/10-MA
G3/4"	14000	11400	0,5...16	1,1	RE03-34H-0,5/16-MA

*Valores de caudal con presión de entrada de 10bar, presión de salida de 6,3bar y caída de presión de 1bar

**Valores de caudal con una presión de entrada de 8bar, una presión de salida de 6bar y una caída de presión de 1bar

Diagramas de caudal para rango de regulación 0,5...10 bar



Accesorios

Denominación	Tipo
Ángulo de sujeción con dos tornillos	MMB03-34H/10

Las ilustraciones no son vinculantes

Reservado el derecho a modificaciones de diseño, dimensiones y materiales

Neumática / Mantenimiento de aire comprimido - reguladores de presión, filtros y lubricadores / Unidades de mantenimiento - Serie Modul / Regulador de presión Serie Modul RE03 / [RE03-34H-0,2/6-MA] Regulador de presión RE03-34H-0,2/6-MA

Versión 4

139288 / Generado 2026/23 ES

FABRICADO EN EUROPA

+43 512 52076

austria@stasto.eu

© STASTO Automation KG

www.stasto.com

Abrir serie en línea

Página 2 / 2

