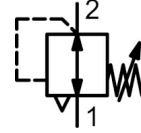


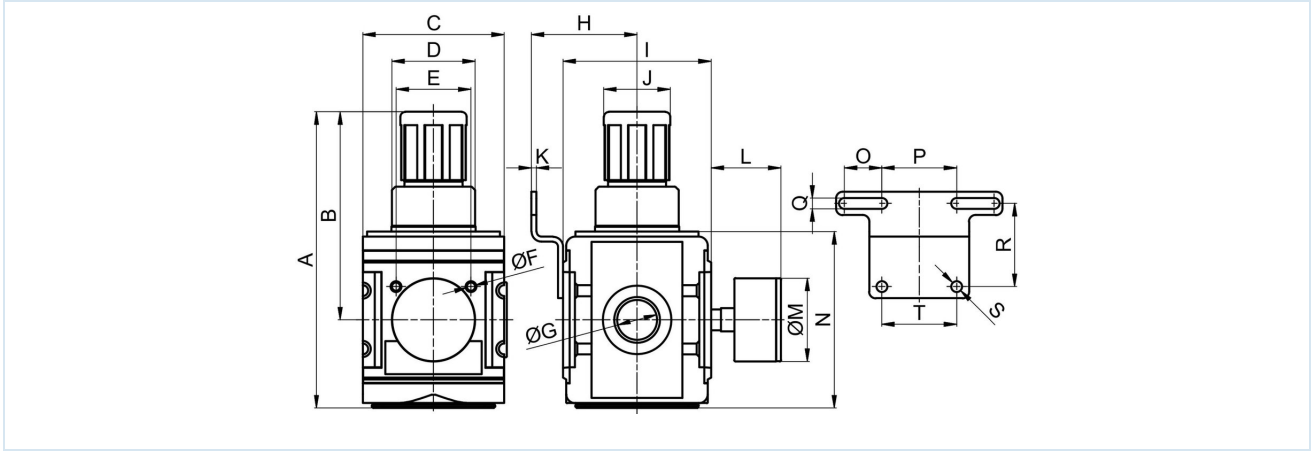
Paineensäädin G3/4" Sarja Modul RE03



Rakenne	Kalvopaineensäädin sekundaarisella poistoilmauksella ja oma ilman kulutus:sta maks. 1,5NI/min
Toiminto	Toisiopaineen säätö
Liitäntä	G3/4" ISO228/1:n mukaan
Materiaalit	Runko Sinkkivalu, Tiivisteet NBR, Jousikupu POM
Aineväliaine	suodatettu paineilma
Aineen lämpötila	0...+60°C, (vastaavasti käsitellyllä paineilmalla -10...+60°C)
Ympäristön lämpötila	-10...+60°C
Syöttöpaine	maks. 16bar
Säätöalueet	0,1...3/0,2...6/0,5...10 ja 0,5...16bar
Virtaussuunta	on merkitty nuolella
Kiinnitystapa	Asennus putkistojärjestelmään tai Seinäkiinnitys kiinnityskulmalla
Asennusasento	mielivaltainen
Lukitus	Paineensäätö voidaan lukita painamalla säätönuppi sisään
Toimitussisältö	sisältää painemittarin



Mittapiirros



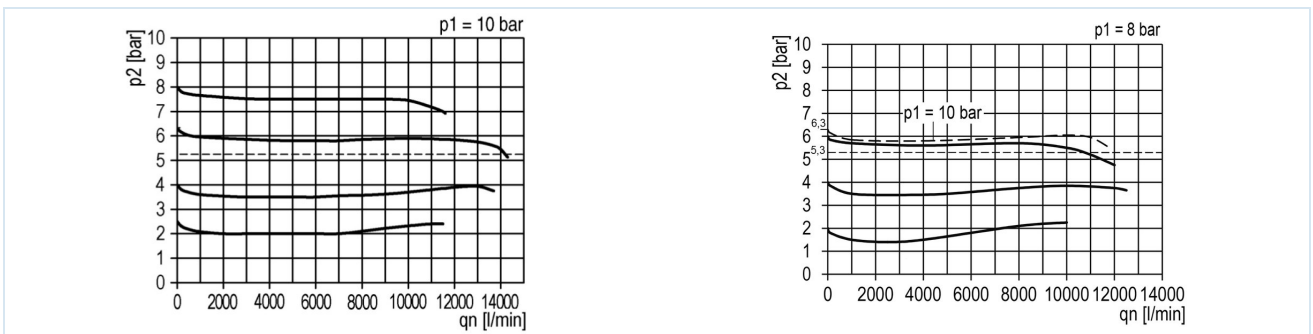
Liitäntä G	A	B	C	D	E	F	H	I	J	K	L	M	N	O	P	Q	R	S	T
G3/4"	178	125	85	M50x1,5	45	M6	63,5	89	40	3	42	50	106	22,5	45	6,5	50	6,5	45

Liitäntä	Virtaus 6,3 bar:ssa* [Nl/min]	Virtaus 6 bar:ssa** [Nl/min]	Painealue [bar]	Paino [kg]	Tyyppi
G3/4"	14000	11400	0,1...3	1,1	RE03-34H-0,1/3-MA
G3/4"	14000	11400	0,2...6	1,1	RE03-34H-0,2/6-MA
G3/4"	14000	11400	0,5...10	1,1	RE03-34H-0,5/10-MA
G3/4"	14000	11400	0,5...16	1,1	RE03-34H-0,5/16-MA

*Virtausarvot sisäänmenopaineella 10bar, ulostulopaineella 6,3bar ja 1bar painehäviöllä

**Virtausarvot sisäänmenopaineella 8bar, ulostulopaineella 6bar ja 1bar painehäviöllä

Virtauskaaviot säätöalueelle 0,5...10 bar



Lisävarusteet

Nimike	Tyyppi
Pidinkulma kahdella ruuvilla	MMB03-34H/10

Kuvat eivät ole sitovia

Oikeus rakenne-, mitta- ja materiaalimuutoksiin pidätetään

Pneumatikka / Paineilman huolto – paineensäätimet, suodattimet ja öljysumuttimet / Huoltolaitteet – sarja Modul / Paineensäädin Sarja Modul RE03 / [RE03-34H-0,2/6-MA] Paineensäädin RE03-34H-0,2/6-MA

Versio 4

139288 / Luotu 2026/23 FI

VALMISTETTU EUROOPASSA

+43 512 52076

austria@stasto.eu

© STASTO Automation KG

www.stasto.com

Avaa sarja verkossa

Sivu 2 / 2

