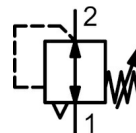


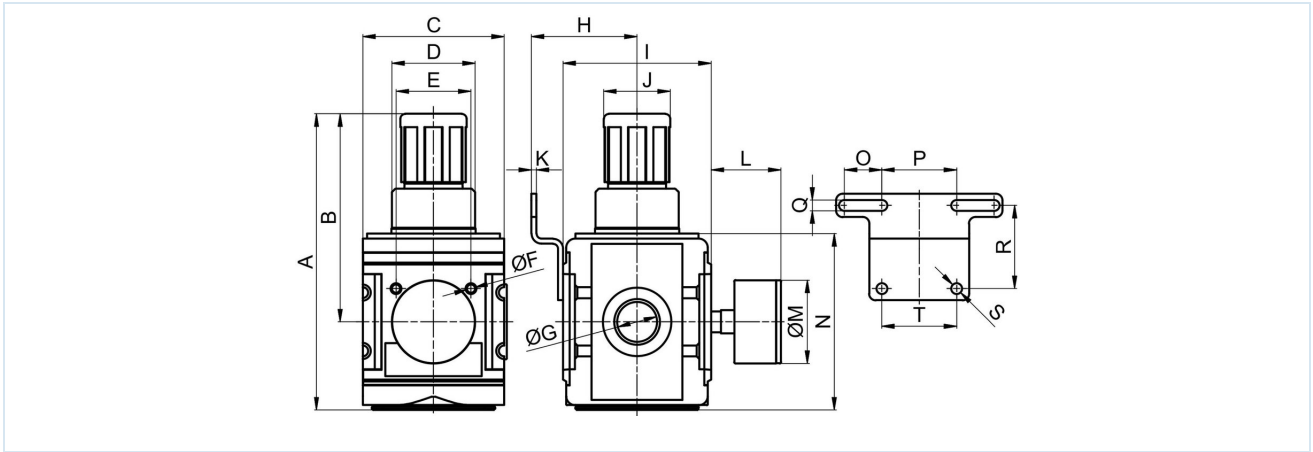
Trykkregulator G3/4" Serie Modul RE03



Konstruksjonstype	Membrantrykkregulator med sekundærvilufting og eget luftforbruk på maks. 1,5NI/min
Funksjon	Regulering av sekundærtrykket
Tilkobling	G3/4" i henhold til ISO228/1
Materialer	Hus Sinkstøpegods, Tetninger NBR, Fjærhette POM
Medium	filtrert trykkluft
Mediatemperatur	0...+60°C, (med tilsvarende behandlet trykkluft -10...+60°C)
Omgivelsestemperatur	-10...+60°C
Inngangstrykk	maks. 16bar
Reguleringsområder	0,1...3/0,2...6/0,5...10 og 0,5...16bar
Strømningsretning	er merket med en pil
Monteringstype	Montering i rørsystem eller Veggmontering ved hjelp av monteringsvinkel
Monteringsposisjon	valgfri
Låsing	Trykkinnstillingen kan låses ved å trykke inn dreieknappen
Leveringsomfang	inkludert manometer



Måltegning



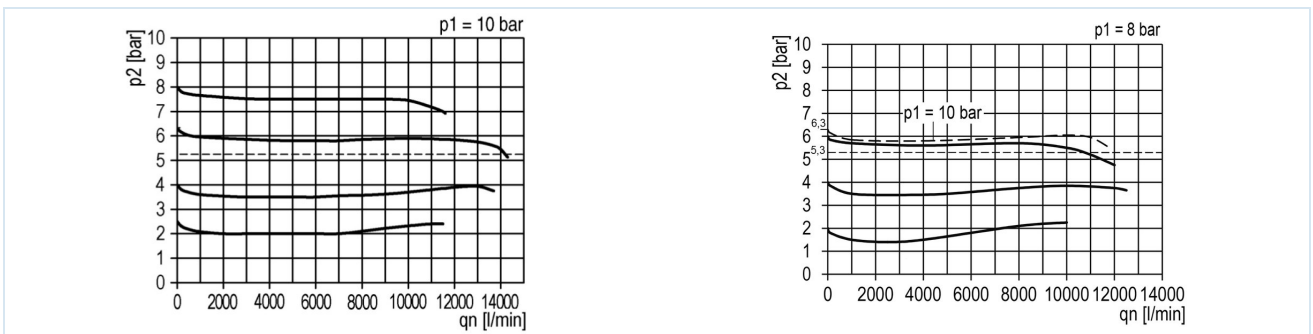
Tilkobling G	A	B	C	D	E	F	H	I	J	K	L	M	N	O	P	Q	R	S	T
G3/4"	178	125	85	M50x1,5	45	M6	63,5	89	40	3	42	50	106	22,5	45	6,5	50	6,5	45

Tilkobling	Gjennomstrømning ved 6,3bar* [Nl/min]	Gjennomstrømning ved 6bar** [Nl/min]	Trykkområde [bar]	Vekt [kg]	Type
G3/4"	14000	11400	0,1...3	1,1	RE03-34H-0,1/3-MA
G3/4"	14000	11400	0,2...6	1,1	RE03-34H-0,2/6-MA
G3/4"	14000	11400	0,5...10	1,1	RE03-34H-0,5/10-MA
G3/4"	14000	11400	0,5...16	1,1	RE03-34H-0,5/16-MA

*Strømningsdata ved inngangstrykk på 10bar, utgangstrykk på 6,3bar og 1bar trykkfall

**Gjennomstrømningsverdier ved inngangstrykk på 8bar, utgangstrykk på 6bar og 1bar trykkfall

Strømningsdiagrammer for reguleringsområde 0,5...10 bar



Tilbehør

Betegnelsen	Type
Holdvinkel med to skruer	MMB03-34H/10

Illustrasjoner er ikke bindende

Med forbehold om konstruksjons-, mål- og materialendringer

Pneumatikk / Trykkluftvedlikehold – trykkregulator, filter og smøreapparat / Vedlikeholdsenheter – serie Modul / Trykkregulator Serie Modul RE03 / [RE03-34H-0,2/6-MA] Trykkregulator RE03-34H-0,2/6-MA

Versjon 4

139288 / Generert 2026/23 NB

PRODUSERT I EUROPA

+43 512 52076

austria@stasto.eu

© STASTO Automation KG

www.stasto.com

Åpne serie på nett

Side 2 / 2

