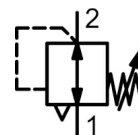


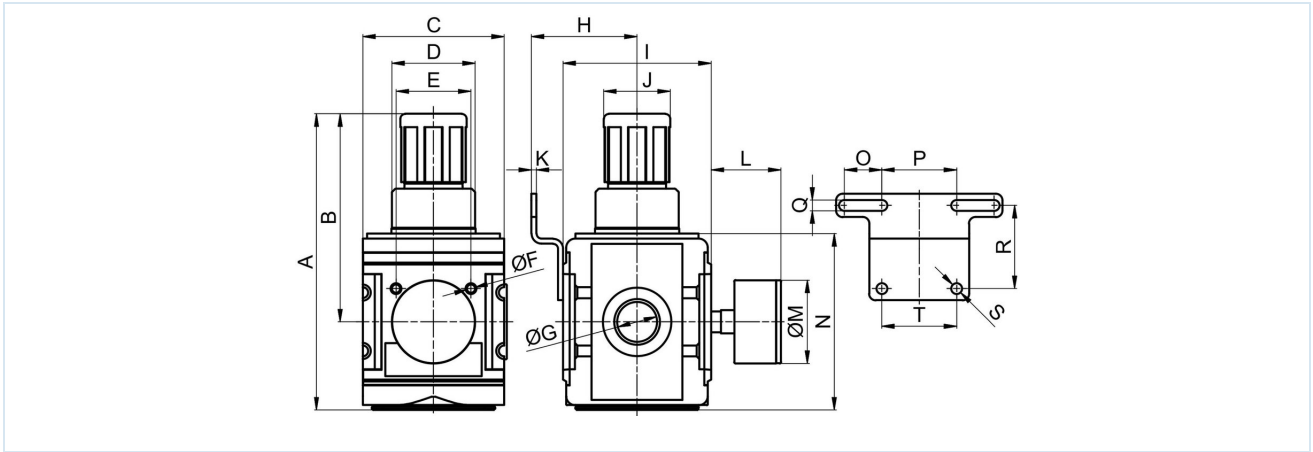
Drukregelaar G3/4" Serie Modul RE03



Constructie	Membraandrukregelaar met secundaire ontlufting en eigenluchtverbruik van max. 1,5NI/min
Functie	Regeling van de secundaire druk
Aansluiting	G3/4" volgens ISO228/1
Materialen	Behuizing Zinksputgietwerk, Afdichtingen NBR, Veerkap POM
Medium	gefilterde perslucht
Mediumtemperatuur	0...+60°C, (met overeenkomstig geconditioneerde perslucht -10...+60°C)
Omgevingstemperatuur	-10...+60°C
Ingangsdruk	max. 16bar
Regelbereiken	0,1...3/0,2...6/0,5...10 en 0,5...16bar
Stroomrichting	is door een pijl gemarkeerd
Bevestigingswijze	Inbouw in leidingsysteem of Wandbevestiging met montagebeugel
Inbouwpositie	willekeurig
Vergrendeling	Drukinstelling kan worden vergrendeld door de draaiknop in te drukken
Leveringsomvang	inclusief manometer



Maattekening

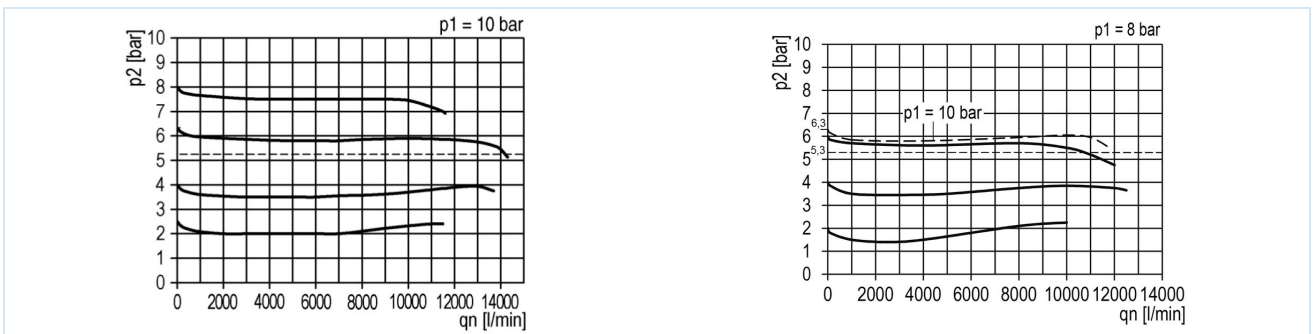


Aansluiting G	A	B	C	D	E	F	H	I	J	K	L	M	N	O	P	Q	R	S	T
G3/4"	178	125	85	M50x1,5	45	M6	63,5	89	40	3	42	50	106	22,5	45	6,5	50	6,5	45

Aansluiting	Debiet bij 6,3bar* [Nl/min]	Debiet bij 6 bar** [Nl/min]	Druk bereik [bar]	Gewicht [kg]	Type
G3/4"	14000	11400	0,1...3	1,1	RE03-34H-0,1/3-MA
G3/4"	14000	11400	0,2...6	1,1	RE03-34H-0,2/6-MA
G3/4"	14000	11400	0,5...10	1,1	RE03-34H-0,5/10-MA
G3/4"	14000	11400	0,5...16	1,1	RE03-34H-0,5/16-MA

*Debietgegevens bij een inlaatdruk van 10bar, een uitlaatdruk van 6,3bar en 1bar drukval
 **Doorstroomwaarden bij een inlaatdruk van 8bar, een uitlaatdruk van 6bar en 1bar drukval

Doorstroomdiagrammen voor regelbereik 0,5...10 bar



Toebehoren

Benaming	Type
Houdhoek met twee schroeven	MMB03-34H/10

Afbeeldingen niet bindend
 Constructie-, maat- en materiaalwijzigingen voorbehouden

