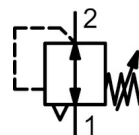


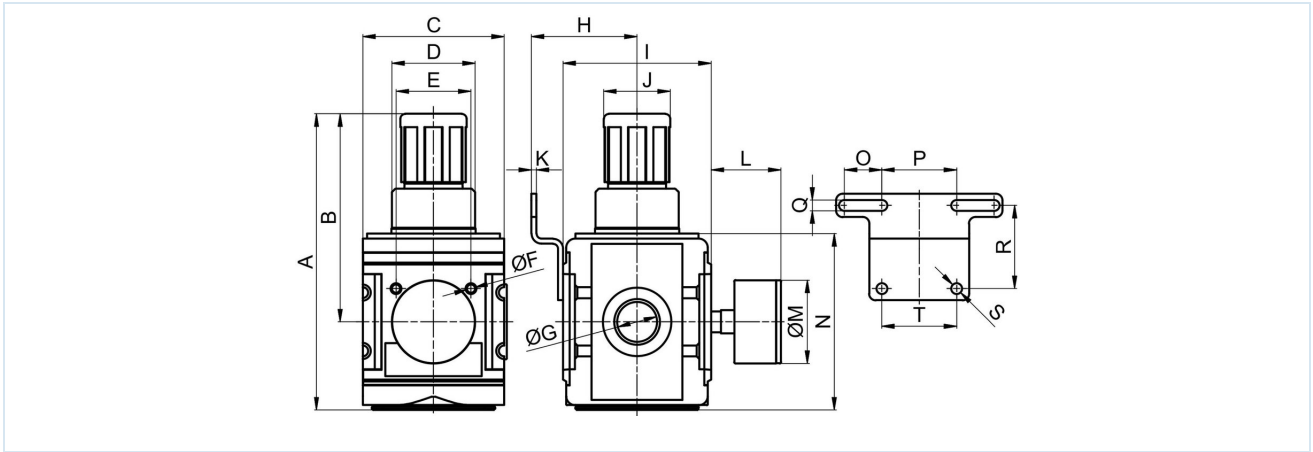
Regulator de presiune G3/4" Serie Modul RE03



Tip constructiv	Regulator de presiune cu membrană cu evacuare secundară și consum propriu de aer al max. 1,5NI/min
Funcție	Reglarea presiunii secundare
Racordare	G3/4" conform ISO228/1
Materiale	Carcasă Zinc turnat sub presiune, Garnituri de etanșare NBR, Capot arcului POM
Mediu	aer comprimat filtrat
Temperatura mediului	0...+60°C, (cu aer comprimat pregătit corespunzător -10...+60°C)
Temperatura ambiantă	-10...+60°C
Presiune de intrare	max. 16bar
Domenii de reglare	0,1...3/0,2...6/0,5...10 și 0,5...16bar
Direcția de curgere	este marcat printr-o săgeată
Tip de fixare	Montaj în sistemul de conducte sau Fixare pe perete cu ajutorul unui suport unghiular
Poziție de montaj	arbitrară
Blocare	Reglarea presiunii poate fi blocată prin apăsarea butonului rotativ
Conținutul livrării	inclusiv manometru



Desen dimensional



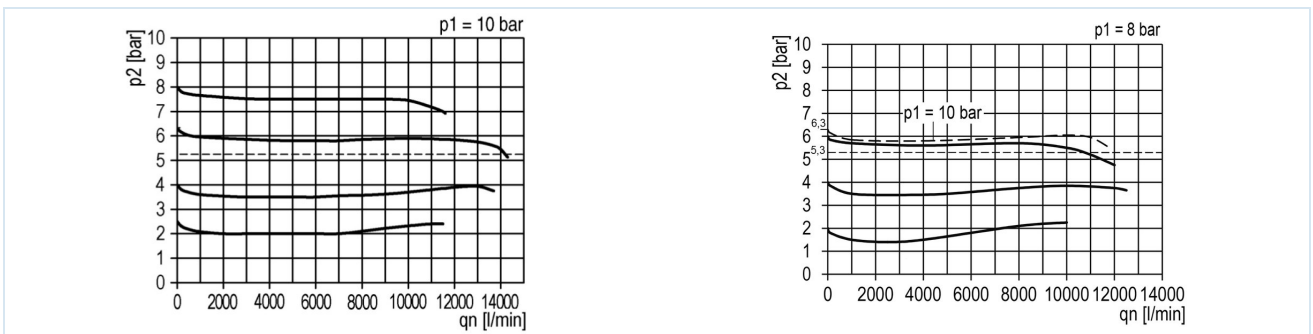
Racordare G	A	B	C	D	E	F	H	I	J	K	L	M	N	O	P	Q	R	S	T
G3/4"	178	125	85	M50x1,5	45	M6	63,5	89	40	3	42	50	106	22,5	45	6,5	50	6,5	45

Racordare	Debit la 6,3bar* [NI/min]	Debit la 6bar** [NI/min]	Domeniu de presiune [bar]	Greutate [kg]	Tip
G3/4"	14000	11400	0,1...3	1,1	RE03-34H-0,1/3-MA
G3/4"	14000	11400	0,2...6	1,1	RE03-34H-0,2/6-MA
G3/4"	14000	11400	0,5...10	1,1	RE03-34H-0,5/10-MA
G3/4"	14000	11400	0,5...16	1,1	RE03-34H-0,5/16-MA

*Date de debit la o presiune de intrare de 10bar, presiune de ieșire de 6,3bar și o cădere de presiune de 1bar

**Date de debit la o presiune de intrare de 8bar, presiune de ieșire de 6bar și o cădere de presiune de 1bar

Diagrame de debit pentru domeniul de reglare 0,5...10 bar



Accesorii

Denumire	Tip
Unghi de fixare cu două șuruburi	MMB03-34H/10

Imaginile sunt orientative

Ne rezervăm dreptul de a efectua modificări de construcție, dimensionale și de material.

Pneumatică / Întreținerea aerului comprimat - reglatoare de presiune, filtre și lubrifianți / Unități de service - Serie de module / Regulator de presiune serie Modul RE03 / [RE03-34H-0,2/6-MA] Regulator de presiune RE03-34H-0,2/6-MA

Versiune 4

139288 / Generat 2026/23 RO

FABRICAT ÎN EUROPA

romania@promcom.eu
© MS PROMCOM S.R.L.

www.stasto.ro
Deschide seria online
Pagina 2 / 2

