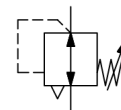


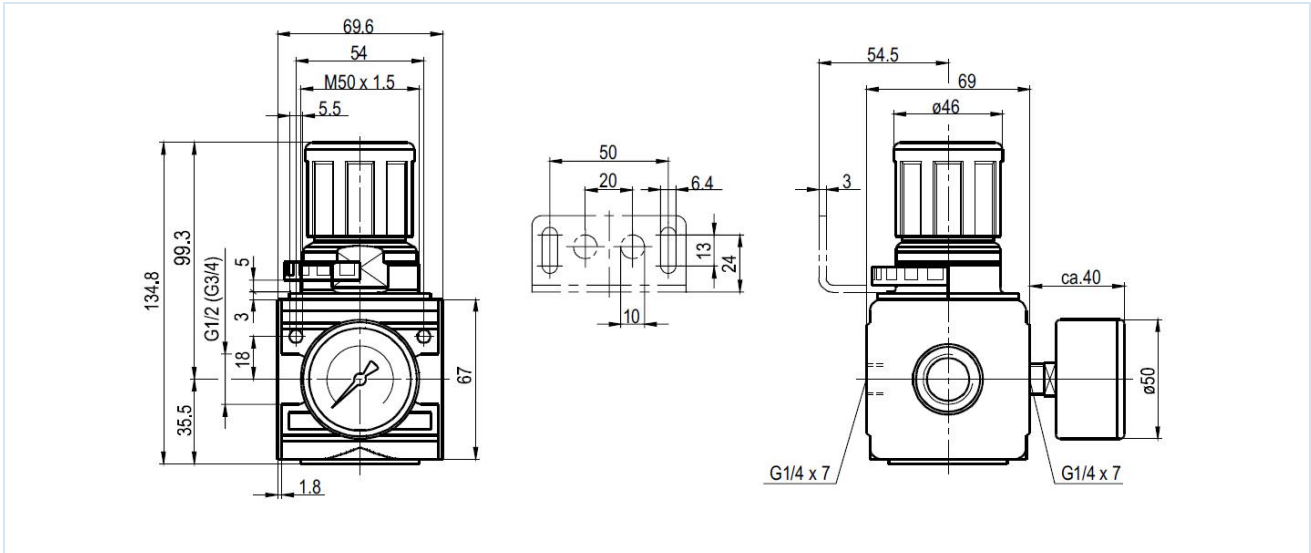
Precizni regulator tlaka G1/2" Serija Modul RE03-PR



Izvedba	Precizni membranski regulator tlaka sa sekundarnim odzračivanjem i vlastita potrošnja zraka od 2,6NI/min
Priključak	G1/2" prema ISO228/1
Materijali	Kućište Tlačni lijev od cinka, Brtve NBR, Opužna kapa POM
Funkcija	Regulacija sekundarnog tlaka
Zabavljanje	Podešavanje tlaka može se blokirati pritiskom okretnog gumba.
Položaj ugradnje	proizvoljno
Medij	filtrirani komprimirani zrak
Temperatura medija	0...+60°C, (s odgovarajuće pripremljenim komprimiranim zrakom -10...+60°C)
Temperatura okoline	-10...+60°C
Ulazni tlak	maksimalno 16bar
Rasponi regulacije	0,1...3/0,2...6 i 0,5...10bar
Smjer protoka	označeno je strelicom
Sadržaj isporuke	uključujući manometar



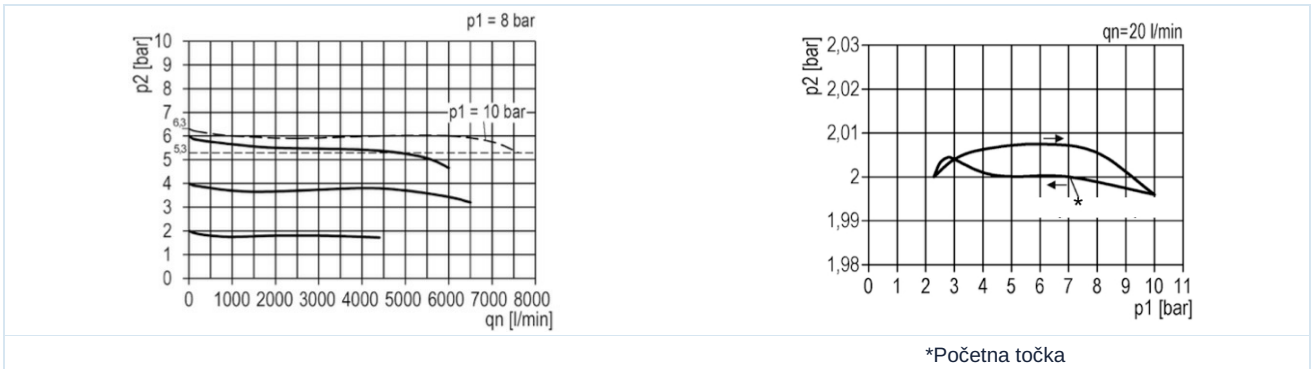
Dimenzijski crtež



Priključak	Protok pri 6bar* [Nl/min]	Raspon tlaka [bar]	Tip
G1/2"	5500	0,1...3	RE03-12-0,1/3-MA-PR
G1/2"	5500	0,2...6	RE03-12-0,2/6-MA-PR
G1/2"	5500	0,5...10	RE03-12-0,5/10-MA-PR

Podaci o protoku pri ulaznom tlaku od 8bar, izlaznom tlaku od 6bar i padu tlaka od 1bar

Dijagram protoka za regulacijsko područje 0,5...10 bar, Histereza



Pribor

Naziv	Tip
Prstenasta matica M50x1,5	MPN03-12/34
Držač kuta s maticom M50x1,5	MMP03-12/34
Držač kuta s 2 vijka	MMB03-12/34

Slike nisu obvezujuće

Zadržavamo pravo na konstrukcijske, dimenzijske i promjene materijala.

Pneumatika / Održavanje komprimiranog zraka – regulator tlaka, filter i podmazivač / Uredaji za održavanje – serija Modul / Precizijski regulator tlaka Serija Modul RE03-PR / [RE03-12-0,1/3-MA-PR] Precizijski regulator tlaka RE03-12-0,1/3-MA-PR

Verzija 3

139299 / Generirano 2026/23 HR

PROIZVEDENO U EUROPI

+381 11 2399521
balkan@stasto.eu
© STASTO Automatizacija d.o.o.

www.stasto.rs

Otvori seriju online
Stranica 2 / 2

