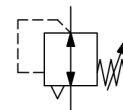


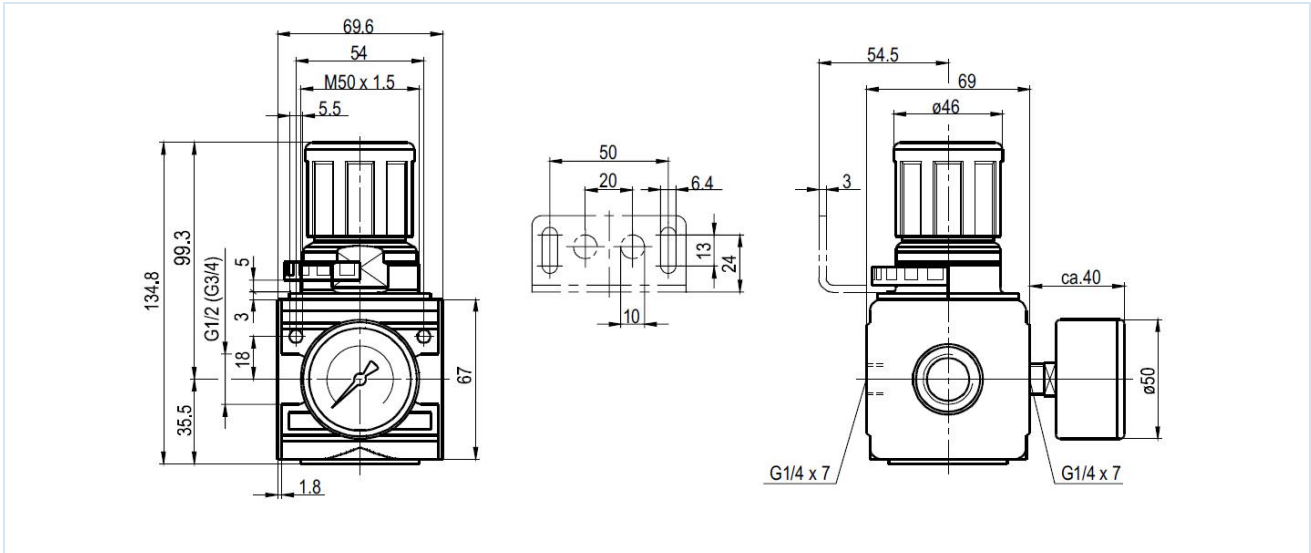
Presisjonstrykkregulator G1/2" Serie Modul RE03-PR



Konstruksjonstype	Presisjonsmembrantrykkregulator med sekundæravlufing og eget luftforbruk på 2,6NI/min
Tilkobling	G1/2" i henhold til ISO228/1
Materialer	Hus Sinkstøpegods, Tetninger NBR, Fjærhette POM
Funksjon	Regulering av sekundærtrykket
Låsing	Trykkinnstillingen kan låses ved å trykke inn dreieknappen
Monteringsposisjon	valgfri
Medium	filtrert trykkluft
Mediatemperatur	0...+60°C, (med tilsvarende behandlet trykkluft -10...+60°C)
Omgivelsestemperatur	-10...+60°C
Inngangstrykk	maksimal 16bar
Reguleringsområder	0,1...3/0,2...6 og 0,5...10bar
Strømningsretning	er merket med en pil
Leveringsomfang	inkludert manometer



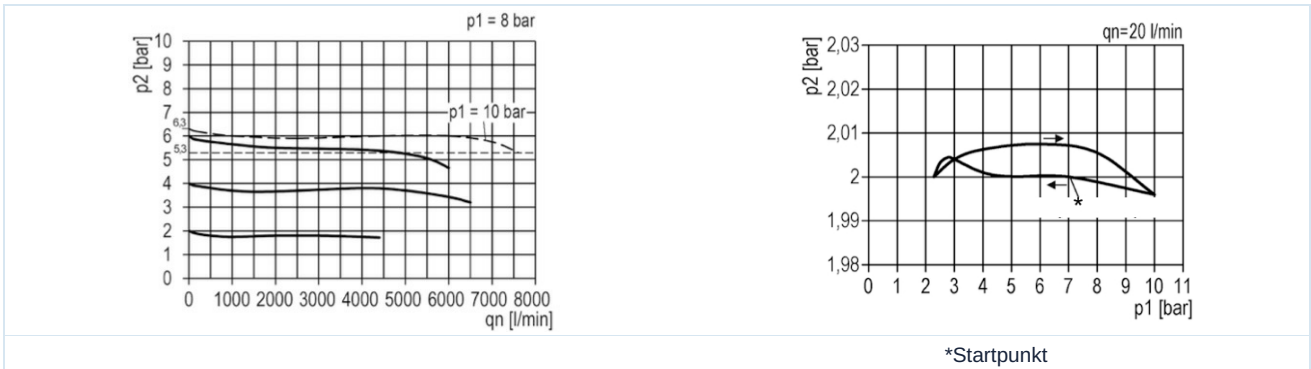
Måltegning



Tilkobling	Gjennomstrømning ved 6bar* [Nl/min]	Trykkområde [bar]	Type
G1/2"	5500	0,1...3	RE03-12-0,1/3-MA-PR
G1/2"	5500	0,2...6	RE03-12-0,2/6-MA-PR
G1/2"	5500	0,5...10	RE03-12-0,5/10-MA-PR

Gjennomstrømningsverdier ved inngangstrykk på 8bar, utgangstrykk på 6bar og 1bar trykkfall

Strømningsdiagramm for reguleringsområde 0,5...10 bar, Hysteres



Tilbehør

Betegnelse	Type
Halsmutter M50x1,5	MPN03-12/34
Holdvinkel med mutter M50x1,5	MMP03-12/34
Holdvinkel med 2 skruer	MMB03-12/34

Illustrasjoner er ikke bindende
Med forbehold om konstruksjons-, mål- og materialendringer

Pneumatikk / Trykkluftvedlikehold – trykkregulator, filter og smøreapparat / Vedlikeholdsenheter – serie Modul / Presisjonstrykkregulator Serie Modul RE03-PR / [RE03-12-0,1/3-MA-PR] Presisjonstrykkregulator RE03-12-0,1/3-MA-PR

Versjon 4

139299 / Generert 2026/23 NB

PRODUSERT I EUROPA

+43 512 52076

austria@stasto.eu

© STASTO Automation KG

www.stasto.com

Åpne serie på nett

Side 2 / 2

