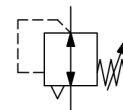


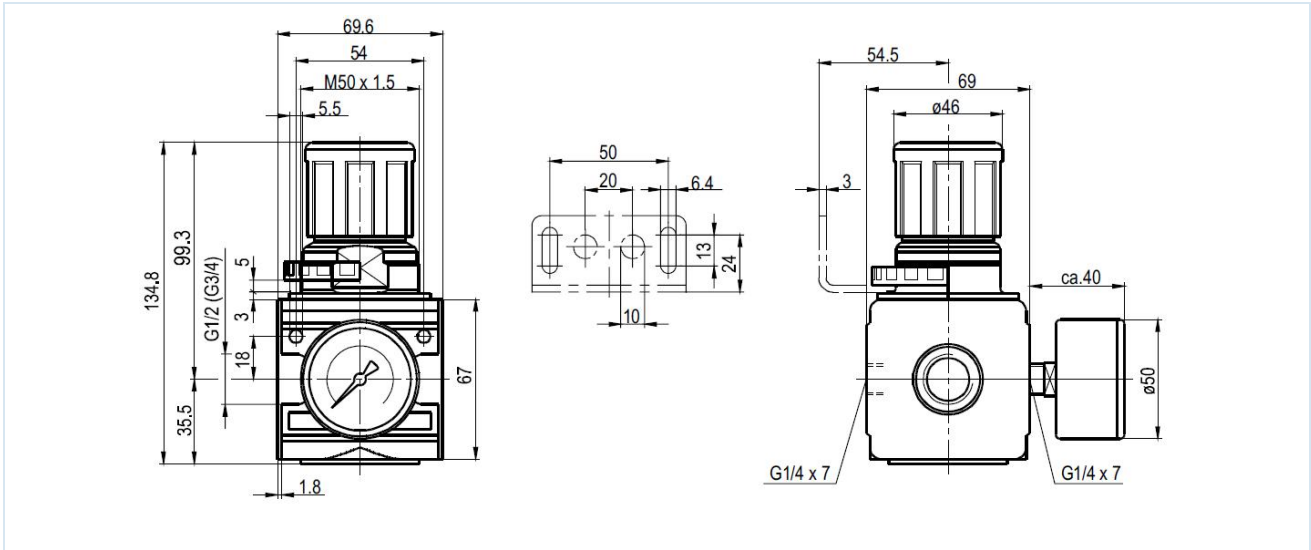
Precisiedrukregelaar G1/2" Serie Modul RE03-PR



Constructie	Precisie-membraandrukregelaar met secundaire ontluchting en eigenluchtverbruik van 2,6NI/min
Aansluiting	G1/2" volgens ISO228/1
Materialen	Behuizing Zinksputgietwerk, Afdichtingen NBR, Veerkap POM
Functie	Regeling van de secundaire druk
Vergrendeling	Drukinstelling kan worden vergrendeld door de draaiknop in te drukken
Inbouwpositie	willekeurig
Medium	gefilterde perslucht
Mediumtemperatuur	0...+60°C, (met overeenkomstig geconditioneerde perslucht -10...+60°C)
Omgevingstemperatuur	-10...+60°C
Ingangsdruk	maximaal 16bar
Regelbereiken	0,1...3/0,2...6 en 0,5...10bar
Stroomrichting	is door een pijl gemarkeerd
Leveringsomvang	inclusief manometer



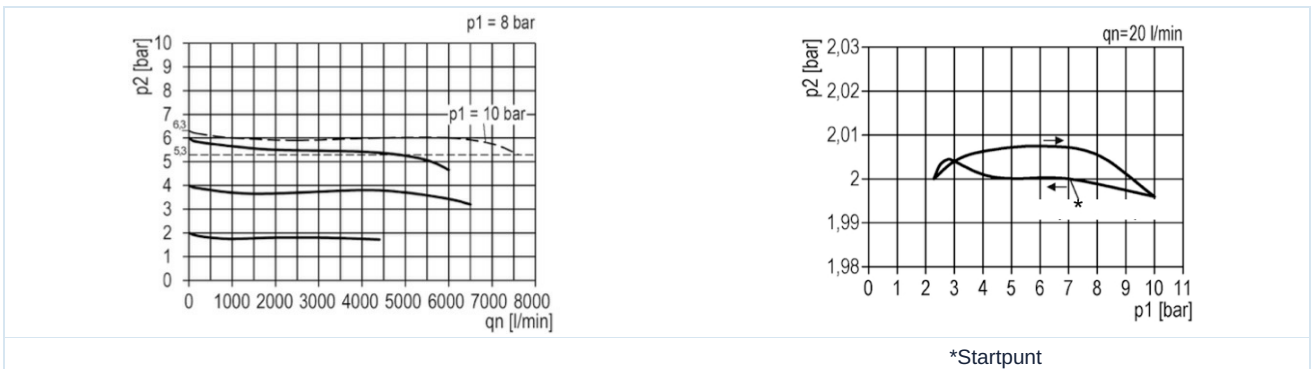
Maattekening



Aansluiting	Debiet bij 6 bar* [Nl/min]	Drukbereik [bar]	Type
G1/2"	5500	0,1...3	RE03-12-0,1/3-MA-PR
G1/2"	5500	0,2...6	RE03-12-0,2/6-MA-PR
G1/2"	5500	0,5...10	RE03-12-0,5/10-MA-PR

Doorstroomwaarden bij een inlaatdruk van 8bar, een uitlaatdruk van 6bar en 1bar drukval

Doorstroomdiagramma voor regelbereik 0,5...10 bar, Hysterese



Toebehoren

Benaming	Type
Halsmoer M50x1,5	MPN03-12/34
Houdhoek met moer M50x1,5	MMP03-12/34
Houdhoek met 2 schroeven	MMB03-12/34

Afbeeldingen niet bindend
 Constructie-, maat- en materiaalwijzigingen voorbehouden

Pneumatiek / Persluchtverzorging - drukregelaar, filter en olieverniveelaar / Onderhoudseenheden - Serie Modul / Precisiedrukregelaar Serie Modul RE03-PR / [RE03-12-0,1/3-MA-PR]
 Precisiedrukregelaar RE03-12-0,1/3-MA-PR

Versie 4

139299 / Aangemaakt 2026/23 NL

GEMAAKT IN EUROPA

+43 512 52076

austria@stasto.eu

© STASTO Automation KG

www.stasto.com

Serie online openen

Pagina 2 / 2

