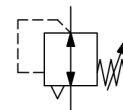


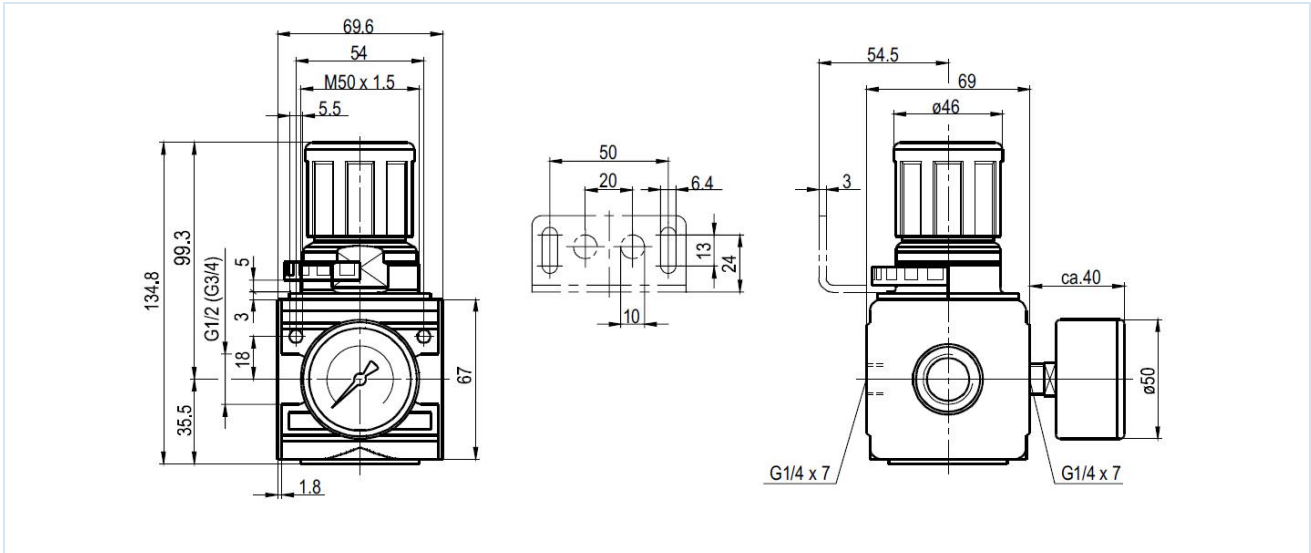
Precisions-tryckregulator G1/2" Serie Modul RE03-PR



Konstruktionstyp	Precisionsmembrantryckregulator med sekundäravluftning och egenluftförbrukning på 2,6Nl/min
Anslutning	G1/2" enligt ISO228/1
Material	Hus Zinkgjutgods, Tätningar NBR, Fjäderhuv POM
Funktion	Reglering av sekundärtrycket
Låsning	Tryckinställningen kan låsas genom att trycka in vridknoppen
Monteringsläge	valfri
Medium	filtrerad tryckluft
Medietemperatur	0...+60°C, (med tryckluft som är beredd på lämpligt sätt -10...+60°C)
Omgivningstemperatur	-10...+60°C
Inloppstryck	maximal 16bar
Reglerområden	0,1...3/0,2...6 och 0,5...10bar
Flödesriktning	är markerad med en pil
Leveransomfattning	inklusive manometer



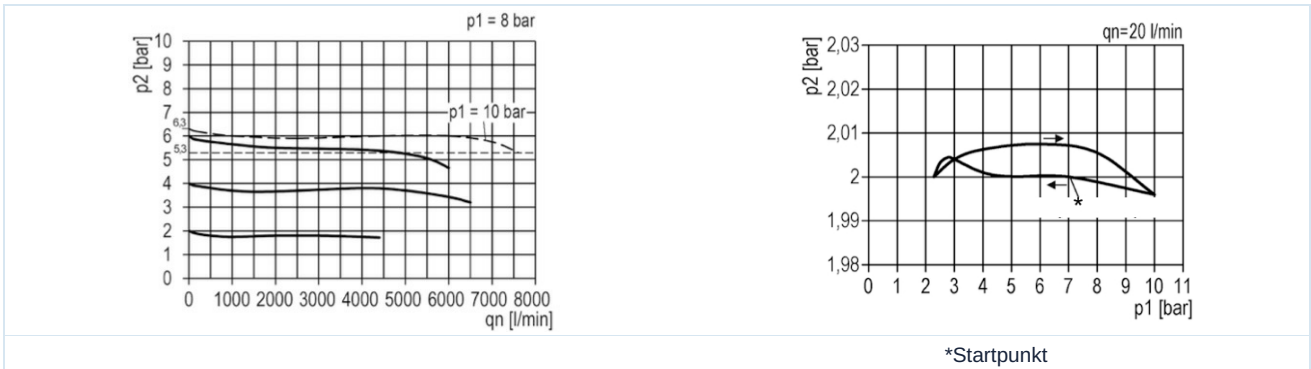
Måttskiss



Anslutning	Flöde vid 6 bar* [l/min]	Tryckområde [bar]	Typ
G1/2"	5500	0,1...3	RE03-12-0,1/3-MA-PR
G1/2"	5500	0,2...6	RE03-12-0,2/6-MA-PR
G1/2"	5500	0,5...10	RE03-12-0,5/10-MA-PR

Flödesuppgifter vid inloppstryck på 8bar, utloppstryck på 6bar och 1bar tryckfall

Flödesdiagram för reglerområde 0,5...10 bar, Hysteres



Tillbehör

Beteckning	Typ
Kragemutter M50x1,5	MPN03-12/34
Hållvinkel med mutter M50x1,5	MMP03-12/34
Hållvinkel med 2 skruvar	MMB03-12/34

Bilderna är inte bindande
Rätt till konstruktions-, mått- och materialändringar förbehålles

Pneumatik / Tryckluftunderhåll – tryckregulator, filter och dimsmörjare / Underhållsenheter – serie Modul / Precisions-tryckregulator Serie Modul RE03-PR / [RE03-12-0,1/3-MA-PR] Precisions-tryckregulator RE03-12-0,1/3-MA-PR

Version 4

139299 / Genererad 2026/23 SV

TILLVERKAD I EUROPA

+43 512 52076

austria@stasto.eu

© STASTO Automation KG

www.stasto.com

Öppna serie online

Sida 2 / 2

