

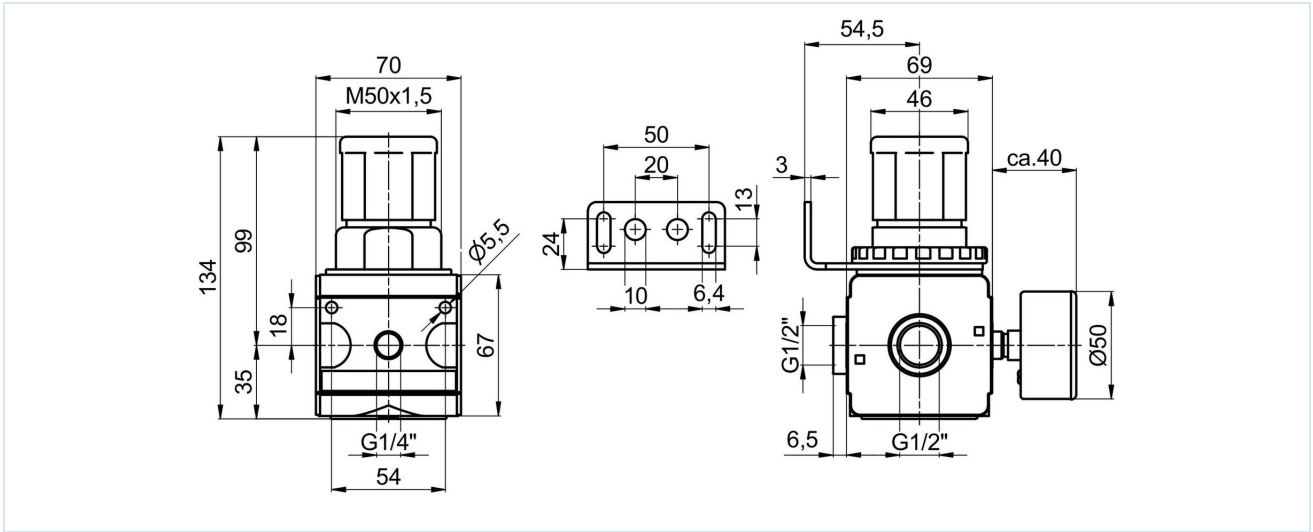
Ρυθμιστής πίεσης με συνεχόμενη παροχή πίεσης G1/2" Σειρά Modul RE03-AT



| | |
|---------------------------|--|
| Τύπος κατασκευής | Ρυθμιστής πίεσης με συνεχόμενη παροχή πίεσης και Δευτερεύουσα εκτόνωση αέρα |
| Σύνδεση | G1/2" σύμφωνα με ISO228/1 |
| Υλικά κατασκευής | Περίβλημα Χυτός ψευδάργυρος υπό πίεση, Στεγανοποιήσεις NBR, Ελατηριωτό κάλυμμα POM |
| Λειτουργία | Ρύθμιση της δευτερεύουσας πίεσης |
| Ασφάλιση | Η ρύθμιση πίεσης μπορεί να ασφαλιστεί με πίεση του περιστροφικού κομβίου. |
| Θέση εγκατάστασης | οποιοδήποτε |
| Μέσο | φιλτραρισμένος πεπιεσμένος αέρας |
| Θερμοκρασία μέσου | 0...+60°C, (με κατάλληλα προετοιμασμένο πεπιεσμένο αέρα -10...+60°C) |
| Θερμοκρασία περιβάλλοντος | -10...+60°C |
| Πίεση εισόδου | μέγιστο 16bar |
| Περιοχές ρύθμισης | 0,1...3/0,2...6/0,5...10 και 0,5...16bar |
| Κατεύθυνση ροής | σημειώνεται με ένα βέλος |
| Περιεχόμενα παράδοσης | περιλαμβάνει μανόμετρο |



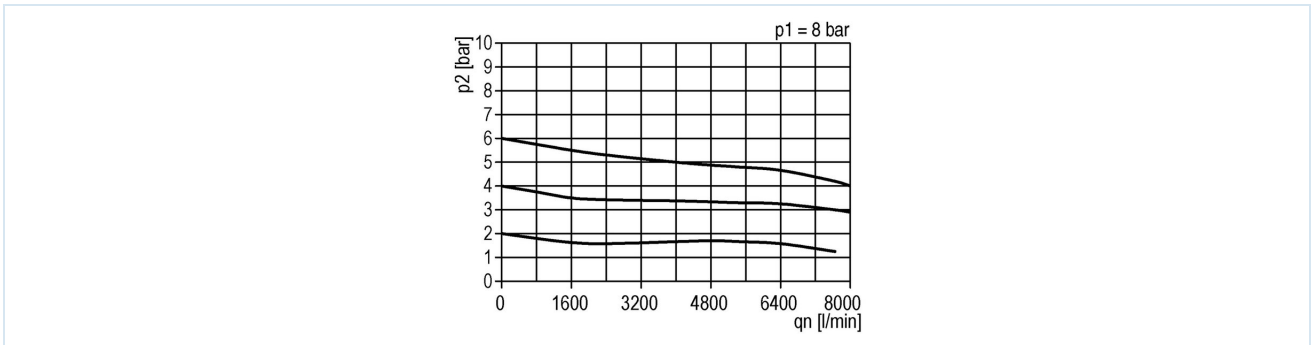
Σχέδιο διαστάσεων



| Σύνδεση | Παροχή στα 6bar* [l/min] | Εύρος πίεσης [bar] | Βάρος [περ. kg] | Τύπος |
|---------|-----------------------------|-----------------------|--------------------|----------------------|
| G1/2" | 5500 | 0,1...3 | 0,91 | RE03-12-0,1/3-MA-AT |
| G1/2" | 5500 | 0,2...6 | 0,91 | RE03-12-0,2/6-MA-AT |
| G1/2" | 5500 | 0,5...10 | 0,91 | RE03-12-0,5/10-MA-AT |
| G1/2" | 5500 | 0,5...16 | 0,91 | RE03-12-0,5/16-MA-AT |

*Παροχές ροής σε πίεση εισόδου 8bar, πίεση εξόδου 6bar και πτώση πίεσης 1bar

Διάγραμμα ροής για περιοχή ρύθμισης 0,5...10 bar



Εξαρτήματα

| Ονομασία | Τύπος |
|--------------------------------------|-------------|
| Παξιμάδι λαιμού M50x1,5 | MPN03-12/34 |
| Γωνιακό στήριγμα με παξιμάδι M50x1,5 | MMP03-12/34 |
| Γωνιακό στήριγμα με 2 βίδες | MMB03-12/34 |

Οι απεικονίσεις δεν είναι δεσμευτικές
Με την επιφύλαξη αλλαγών στον σχεδιασμό, στις διαστάσεις και στα υλικά

Πνευματική τεχνολογία / Συντήρηση πεπιεσμένου αέρα – ρυθμιστές πίεσης, φίλτρα και λιπαντήρες / Συσκευές συντήρησης - Σειρά Modul / Ρυθμιστές πίεσης με συνεχή παροχή πίεσης Σειρά Modul RE03-AT / [RE03-12-0,2/6-MA-AT] Ρυθμιστής πίεσης με συνεχή παροχή πίεσης RE03-12-0,2/6-MA-AT

Έκδοση 4

139307 / Δημιουργήθηκε 2026/23 EL

ΚΑΤΑΣΚΕΥΑΣΤΗΚΕ ΣΤΗΝ ΕΥΡΩΠΗ

+43 512 52076

austria@stasto.eu

© STASTO Automation KG

www.stasto.com

Ανοιγμα σειράς online

Σελίδα 2 / 2

