

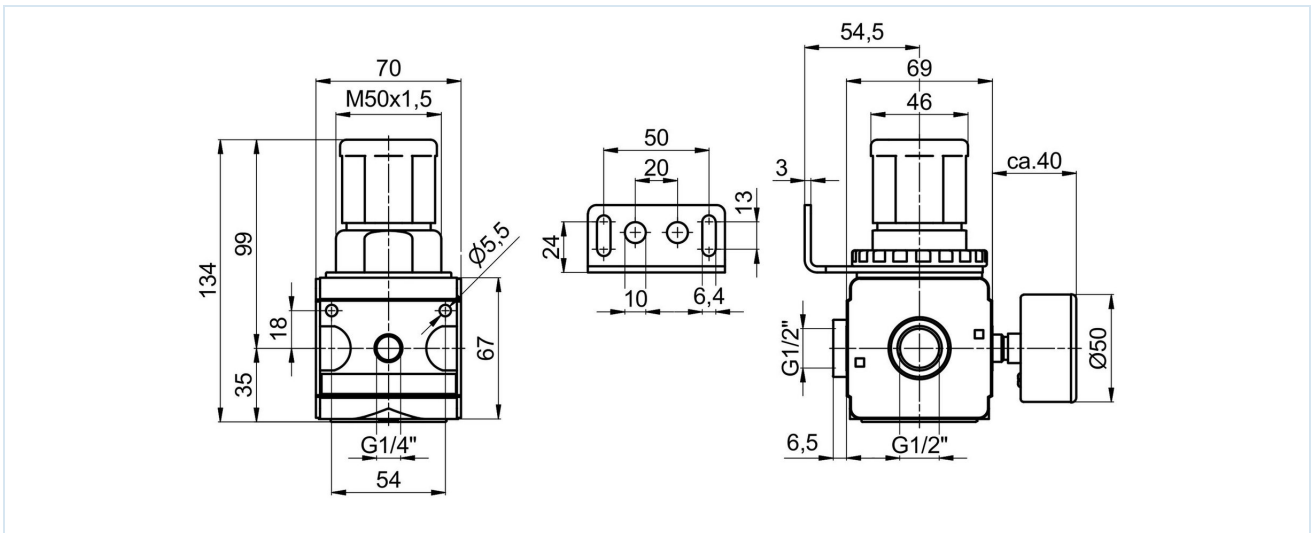
Regulator de presiune cu alimentare continuă cu presiune G1/2" Serie Modul RE03-AT



Tip constructiv	Regulator de presiune cu alimentare continuă cu presiune și Evacuare secundară
Racordare	G1/2" conform ISO228/1
Materiale	Carcasă Zinc turnat sub presiune, Garnituri de etanșare NBR, Capot arcului POM
Funcție	Reglarea presiunii secundare
Blocare	Reglarea presiunii poate fi blocată prin apăsarea butonului rotativ
Poziție de montaj	arbitrară
Mediu	aer comprimat filtrat
Temperatura mediului	0...+60°C, (cu aer comprimat pregătit corespunzător -10...+60°C)
Temperatura ambiantă	-10...+60°C
Presiune de intrare	maxim 16bar
Domenii de reglare	0,1...3/0,2...6/0,5...10 și 0,5...16bar
Direcția de curgere	este marcat printr-o săgeată
Conținutul livrării	inclusiv manometru



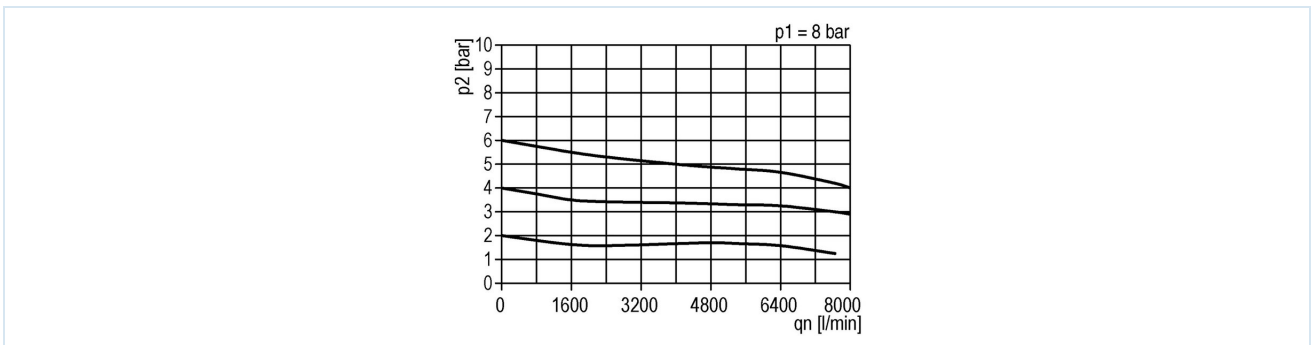
Desen dimensional



Racordare	Debit la 6bar* [NI/min]	Domeniu de presiune [bar]	Greutate [aprox. kg]	Tip
G1/2"	5500	0,1...3	0,91	RE03-12-0,1/3-MA-AT
G1/2"	5500	0,2...6	0,91	RE03-12-0,2/6-MA-AT
G1/2"	5500	0,5...10	0,91	RE03-12-0,5/10-MA-AT
G1/2"	5500	0,5...16	0,91	RE03-12-0,5/16-MA-AT

*Date de debit la o presiune de intrare de 8bar, presiune de ieșire de 6bar și o cădere de presiune de 1bar

Diagramă de debit pentru domeniul de reglare 0,5...10 bar



Accesorii

Denumire	Tip
Piuliță de guler M50x1,5	MPN03-12/34
Unghi de fixare cu piuliță M50x1,5	MMP03-12/34
Unghi de fixare cu 2 șuruburi	MMB03-12/34

Imaginile sunt orientative

Ne rezervăm dreptul de a efectua modificări de construcție, dimensionale și de material.

Pneumatică / Întreținerea aerului comprimat - reglatoare de presiune, filtre și lubrifianți / Unități de service - Serie de module / Regulator de presiune cu alimentare continuă cu presiune serie Modul RE03-AT / [RE03-12-0,2/6-MA-AT] Regulator de presiune cu alimentare continuă cu presiune RE03-12-0,2/6-MA-AT

Versiune 4

139307 / Generat 2026/23 RO

FABRICAT ÎN EUROPA

romania@promcom.eu
© MS PROMCOM S.R.L.

www.stasto.ro
Deschide seria online
Pagina 2 / 2

