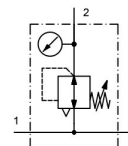


# Trykregulator med gennemgående trykforsyning G1/2"

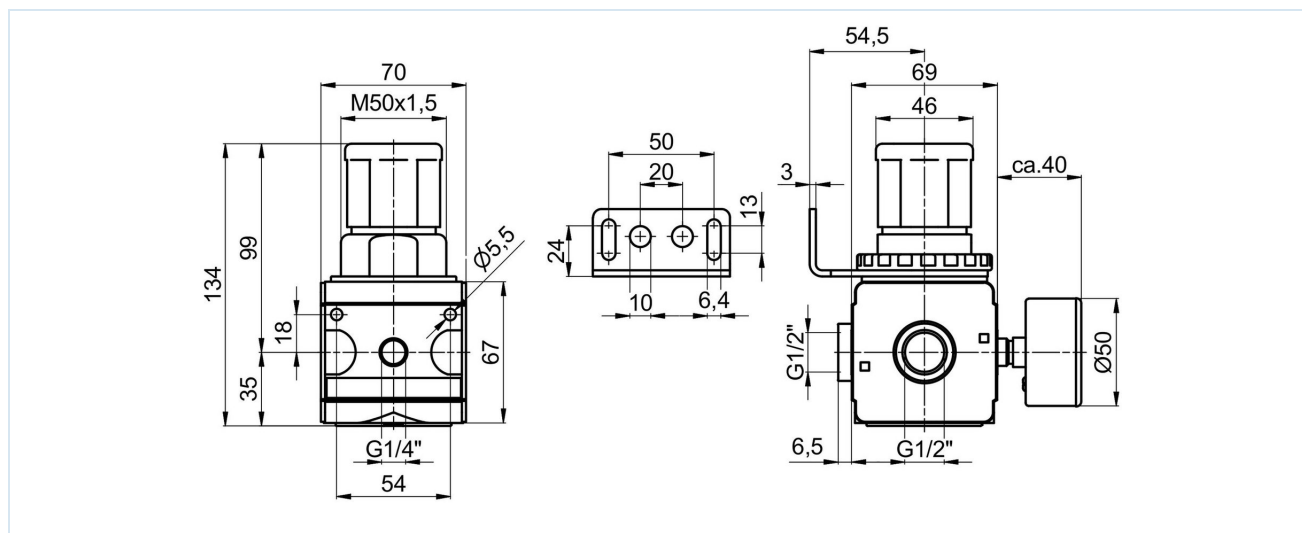
## Serie Modul RE03-AT



|                      |   |
|----------------------|---|
| Konstruktionstype    | Trykregulator med gennemgående trykforsyning og Sekundær udluftning |
| Tilslutning          | G1/2" iht. ISO228/1   |
| Materialer           | Hus Trykstøbt zink, Tætninger NBR, Fjederhætte POM                  |
| Funktion             | Regulering af sekundærtrykket                                       |
| Låsning              | Trykindstillingen kan låses ved at trykke drejeknappen ind          |
| Monteringsposition   | vilkårlig   |
| Medium               | filtreret trykluft  |
| Medietemperatur      | 0...+60°C, (med tilsvarende behandlet trykluft -10...+60°C)         |
| Omgivelsestemperatur | -10...+60°C   |
| Indgangstryk         | maksimal 16bar  |
| Reguleringsområder   | 0,1...3/0,2...6/0,5...10 og 0,5...16bar                             |
| Strømningsretning    | er markeret med en pil  |
| Leveringsomfang      | inklusive manometer   |



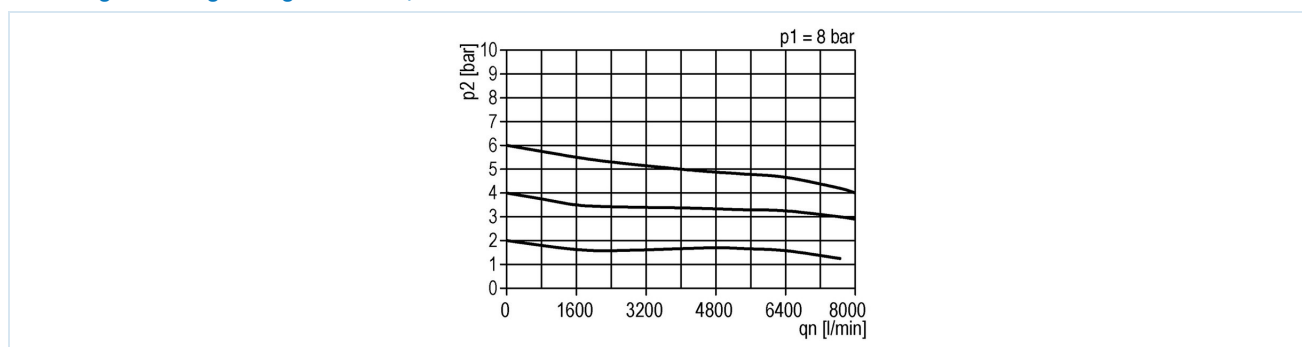
## Måltegning



| Tilslutning | Gennemstrømning ved 6bar*<br>[Nl/min] | Trykomsråde<br>[bar] | Vægt<br>[ca. kg] | Type                 |
|-------------|---------------------------------------|----------------------|------------------|----------------------|
| G1/2"       | 5500                                  | 0,1...3              | 0,91             | RE03-12-0,1/3-MA-AT  |
| G1/2"       | 5500                                  | 0,2...6              | 0,91             | RE03-12-0,2/6-MA-AT  |
| G1/2"       | 5500                                  | 0,5...10             | 0,91             | RE03-12-0,5/10-MA-AT |
| G1/2"       | 5500                                  | 0,5...16             | 0,91             | RE03-12-0,5/16-MA-AT |

\*Flowangivelser ved indgangstryk på 8bar, udgangstryk på 6bar og 1bar trykfald

## Flowdiagram til reguleringsområde 0,5...10 bar



## Tilbehør

| Betegnelse                     | Type        |
|--------------------------------|-------------|
| Halsmøtrik M50x1,5             | MPN03-12/34 |
| Holdevinkel med møtrik M50x1,5 | MMP03-12/34 |
| Holdevinkel med 2 skruer       | MMB03-12/34 |

Illustrationer er ikke bindende

Ret til konstruktions-, mål- og materialændringer forbeholdes

Pneumatik / Trykluftvedligeholdelse – trykregulator, filter og smøreapparat / Vedligeholdelsesenheder – Serie Modul / Trykregulator med gennemgående trykforsyning Serie Modul RE03-AT / [RE03-12-0,5/10-MA-AT] Trykregulator med gennemgående trykforsyning RE03-12-0,5/10-MA-AT

Version 4

139308 / Oprettet 2026/23 DA

FREMSTILLET I EUROPA

+43 512 52076

austria@stasto.eu

© STASTO Automation KG

www.stasto.com

Åbn serie online

Side 2 / 2

