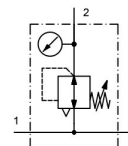


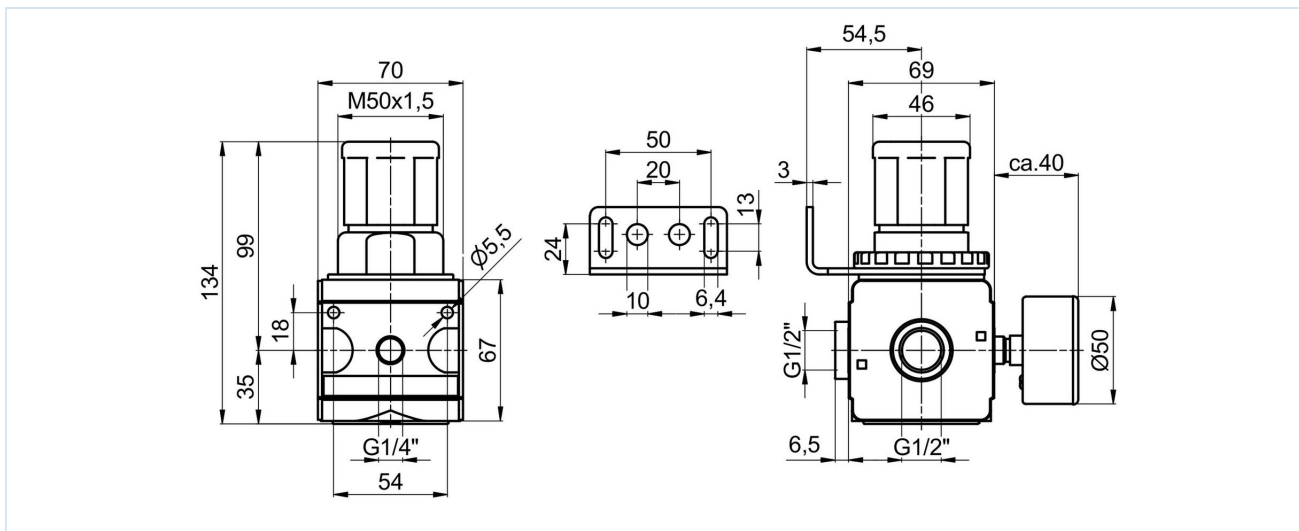
Ρυθμιστής πίεσης με συνεχόμενη παροχή πίεσης G1/2" Σειρά Modul RE03-AT



Τύπος κατασκευής	Ρυθμιστής πίεσης με συνεχόμενη παροχή πίεσης και Δευτερεύουσα εκτόνωση αέρα
Σύνδεση	G1/2" σύμφωνα με ISO228/1
Υλικά κατασκευής	Περίβλημα Χυτός ψευδάργυρος υπό πίεση, Στεγανοποιήσεις NBR, Ελατηριωτό κάλυμμα POM
Λειτουργία	Ρύθμιση της δευτερεύουσας πίεσης
Ασφάλιση	Η ρύθμιση πίεσης μπορεί να ασφαλιστεί με πίεση του περιστροφικού κομβίου.
Θέση εγκατάστασης	οποιοδήποτε
Μέσο	φιλτραρισμένος πεπιεσμένος αέρας
Θερμοκρασία μέσου	0...+60°C, (με κατάλληλα προετοιμασμένο πεπιεσμένο αέρα -10...+60°C)
Θερμοκρασία περιβάλλοντος	-10...+60°C
Πίεση εισόδου	μέγιστο 16bar
Περιοχές ρύθμισης	0,1...3/0,2...6/0,5...10 και 0,5...16bar
Κατεύθυνση ροής	σημειώνεται με ένα βέλος
Περιεχόμενα παράδοσης	περιλαμβάνει μανόμετρο



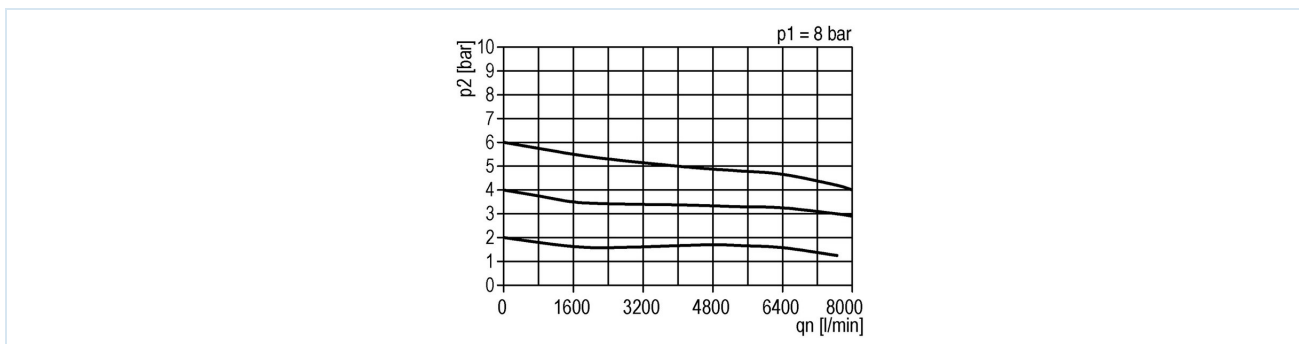
Σχέδιο διαστάσεων



Σύνδεση	Παροχή στα 6bar* [Nl/min]	Εύρος πίεσης [bar]	Βάρος [περ. kg]	Τύπος
G1/2"	5500	0,1...3	0,91	RE03-12-0,1/3-MA-AT
G1/2"	5500	0,2...6	0,91	RE03-12-0,2/6-MA-AT
G1/2"	5500	0,5...10	0,91	RE03-12-0,5/10-MA-AT
G1/2"	5500	0,5...16	0,91	RE03-12-0,5/16-MA-AT

*Παροχές ροής σε πίεση εισόδου 8bar, πίεση εξόδου 6bar και πτώση πίεσης 1bar

Διάγραμμα ροής για περιοχή ρύθμισης 0,5...10 bar



Εξαρτήματα

Ονομασία	Τύπος
Παξιμάδι λαιμού M50x1,5	MPN03-12/34
Γωνιακό στήριγμα με παξιμάδι M50x1,5	MMP03-12/34
Γωνιακό στήριγμα με 2 βίδες	MMB03-12/34

Οι απεικονίσεις δεν είναι δεσμευτικές
Με την επιφύλαξη αλλαγών στον σχεδιασμό, στις διαστάσεις και στα υλικά

Πνευματική τεχνολογία / Συντήρηση πεπιεσμένου αέρα – ρυθμιστές πίεσης, φίλτρα και λιπαντήρες / Συσκευές συντήρησης - Σειρά Modul / Ρυθμιστές πίεσης με συνεχή παροχή πίεσης Σειρά Modul RE03-AT / [RE03-12-0,5/10-MA-AT] Ρυθμιστής πίεσης με συνεχή παροχή πίεσης RE03-12-0,5/10-MA-AT

Έκδοση 4

139308 / Δημιουργήθηκε 2026/23 EL

ΚΑΤΑΣΚΕΥΑΣΤΗΚΕ ΣΤΗΝ ΕΥΡΩΠΗ

+43 512 52076

austria@stasto.eu

© STASTO Automation KG

www.stasto.com

Ανοιγμα σειράς online

Σελίδα 2 / 2

