

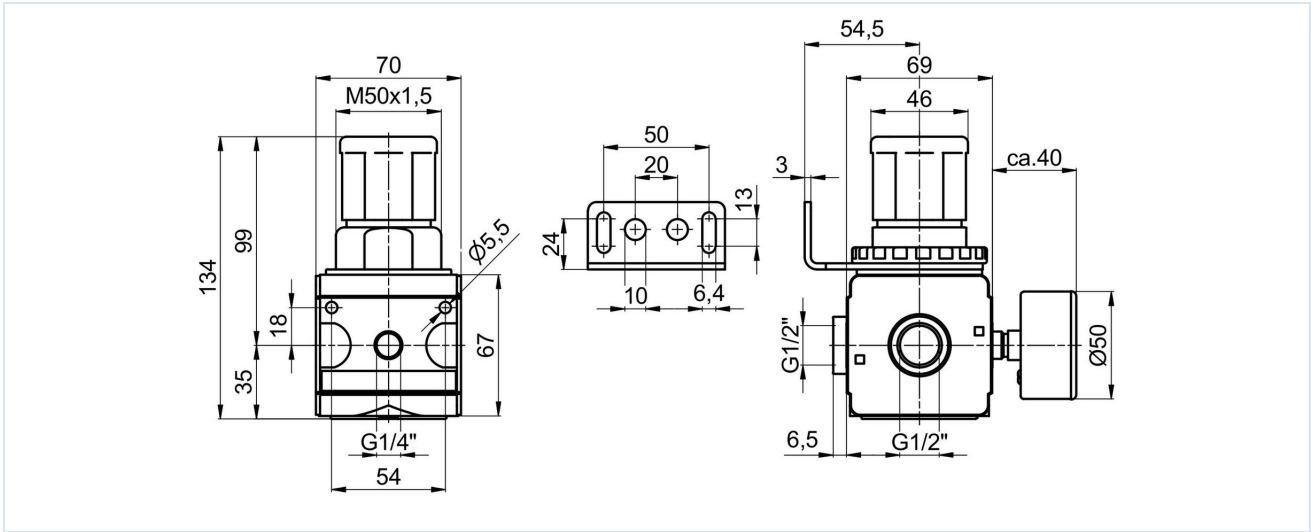
Regulador de presión con alimentación de presión continua G1/2" Serie Modul RE03-AT



Tipo de construcción	Regulador de presión con alimentación de presión continua y Ventilación secundaria
Conexión	G1/2" según ISO228/1
Materiales	Carcasa Fundición a presión de zinc, Juntas de estanqueidad NBR, Capuchón de muelle POM
Función	Regulación de la presión secundaria
Bloqueo	El ajuste de presión puede bloquearse presionando el mando giratorio.
Posición de montaje	cualquiera
Medio	aire comprimido filtrado
Temperatura del medio	0...+60°C, (con aire comprimido debidamente preparado -10...+60°C)
Temperatura ambiente	-10...+60°C
Presión de entrada	máximo 16bar
Rangos de regulación	0,1...3/0,2...6/0,5...10 y 0,5...16bar
Dirección de flujo	está marcado por una flecha
Contenido del suministro	incluido manómetro



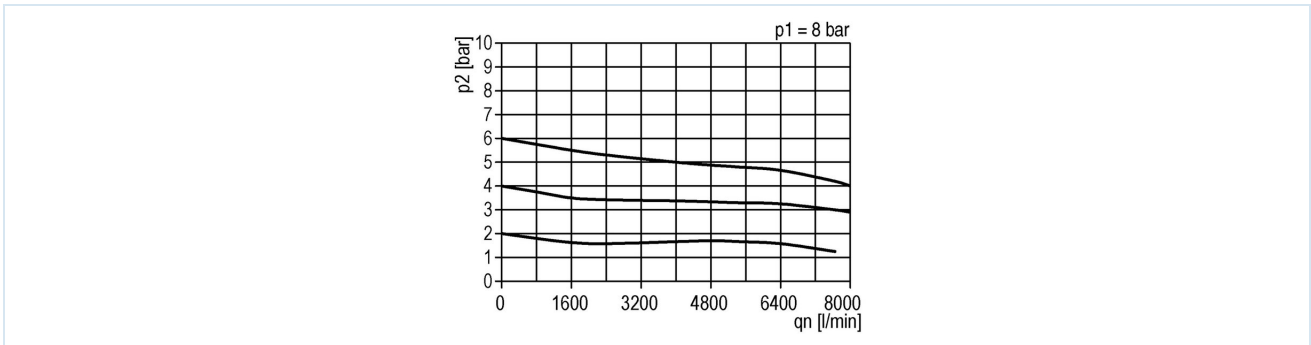
Plano acotado



Conexión	Caudal a 6bar* [Nl/min]	Rango de presión [bar]	Peso [aprox. kg]	Tipo
G1/2"	5500	0,1...3	0,91	RE03-12-0,1/3-MA-AT
G1/2"	5500	0,2...6	0,91	RE03-12-0,2/6-MA-AT
G1/2"	5500	0,5...10	0,91	RE03-12-0,5/10-MA-AT
G1/2"	5500	0,5...16	0,91	RE03-12-0,5/16-MA-AT

*Valores de caudal con una presión de entrada de 8bar, una presión de salida de 6bar y una caída de presión de 1bar

Diagrama de caudal para rango de regulación 0,5...10 bar



Accesorios

Denominación	Tipo
Tuerca de cuello M50x1,5	MPN03-12/34
Ángulo de sujeción con tuerca M50x1,5	MMP03-12/34
Ángulo de sujeción con 2 tornillos	MMB03-12/34

Las ilustraciones no son vinculantes

Reservado el derecho a modificaciones de diseño, dimensiones y materiales

Neumática / Mantenimiento de aire comprimido - reguladores de presión, filtros y lubricadores / Unidades de mantenimiento - Serie Modul / Regulador de presión con alimentación de presión continua Serie Modul RE03-AT / [RE03-12-0,5/10-MA-AT] Regulador de presión con alimentación de presión continua RE03-12-0,5/10-MA-AT

Versión 4

139308 / Generado 2026/23 ES

FABRICADO EN EUROPA

+43 512 52076

austria@stasto.eu

© STASTO Automation KG

www.stasto.com

Abrir serie en línea

Página 2 / 2

