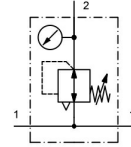


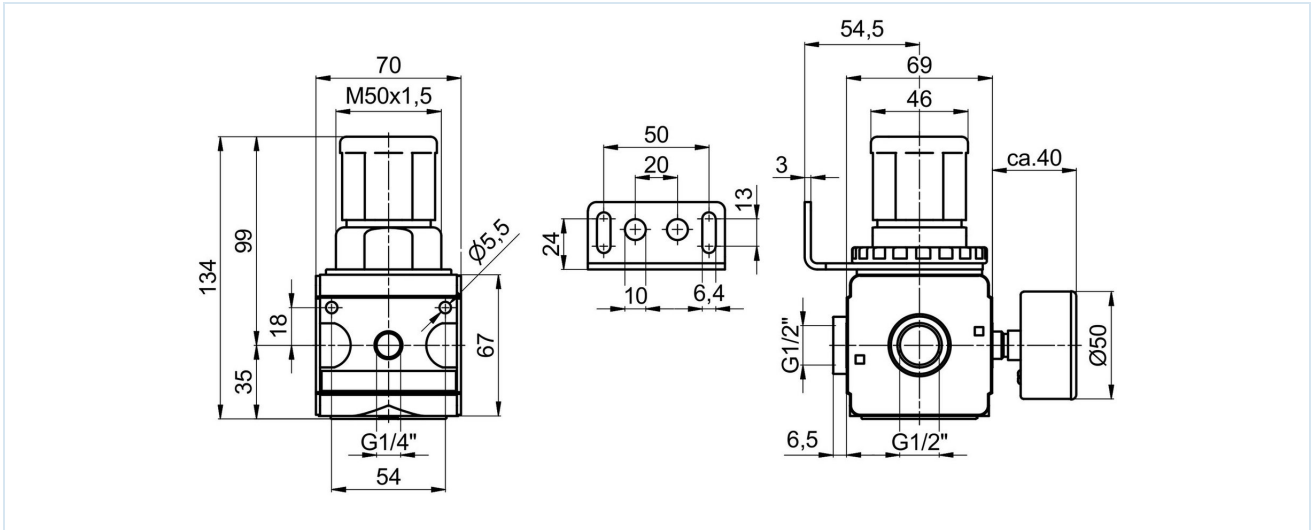
## Paineensäädin jatkuvalla paineensyötöllä G1/2" Sarja Modul RE03-AT



Rakenne	Paineensäädin jatkuvalla paineensyötöllä ja Toissijainen poistoilmaus
Liitäntä	G1/2" ISO228/1:n mukaan
Materiaalit	Runko Sinkkivalu, Tiivisteet NBR, Jousikupu POM
Toiminto	Toisiopaineen säätö
Lukitus	Paineensäätö voidaan lukita painamalla säätönuppi sisään
Asennusasento	mielivaltainen
Aineväliaine	suodatettu paineilma
Aineen lämpötila	0...+60°C, (vastaavasti käsitellyllä paineilmalla -10...+60°C)
Ympäristön lämpötila	-10...+60°C
Syöttöpaine	maksimaalinen 16bar
Säätöalueet	0,1...3/0,2...6/0,5...10 ja 0,5...16bar
Virtaussuunta	on merkitty nuolella
Toimitussisältö	sisältää painemittarin



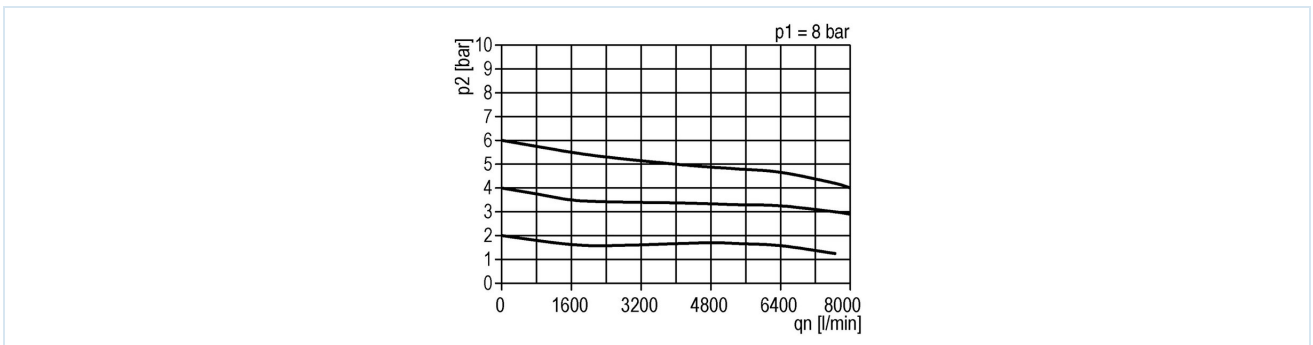
## Mittapiirros



Liitäntä	Virtaus 6 bar:ssa* [Nl/min]	Painealue [bar]	Paino [noin kg]	Tyyppi
G1/2"	5500	0,1...3	0,91	RE03-12-0,1/3-MA-AT
G1/2"	5500	0,2...6	0,91	RE03-12-0,2/6-MA-AT
G1/2"	5500	0,5...10	0,91	RE03-12-0,5/10-MA-AT
G1/2"	5500	0,5...16	0,91	RE03-12-0,5/16-MA-AT

\*Virtausarvot sisäänmenopaineella 8bar, ulostulopaineella 6bar ja 1bar painehäviöllä

## Virtauskaavio säätöalueelle 0,5...10 bar



## Lisävarusteet

Nimike	Tyyppi
Kaulusmutter M50x1,5	MPN03-12/34
Pidätyskulma mutterilla M50x1,5	MMP03-12/34
Pitokulma 2 ruuvilla	MMB03-12/34

Kuvat eivät ole sitovia

Oikeus rakenne-, mitta- ja materiaalimuutoksiin pidätetään

Pneumatiikka / Paineilman huolto – paineensäätimet, suodattimet ja öljysumuttimet / Huoltolaitteet – sarja Modul / Paineensäädin jatkuvalla paineensyötöllä Sarja Modul RE03-AT / [RE03-12-0,5/10-MA-AT] Paineensäädin jatkuvalla paineensyötöllä RE03-12-0,5/10-MA-AT

Versio 4

139308 / Luotu 2026/23 FI

VALMISTETTU EUROOPASSA

+43 512 52076

austria@stasto.eu

© STASTO Automation KG

www.stasto.com

Avaa sarja verkossa

Sivu 2 / 2

