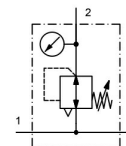


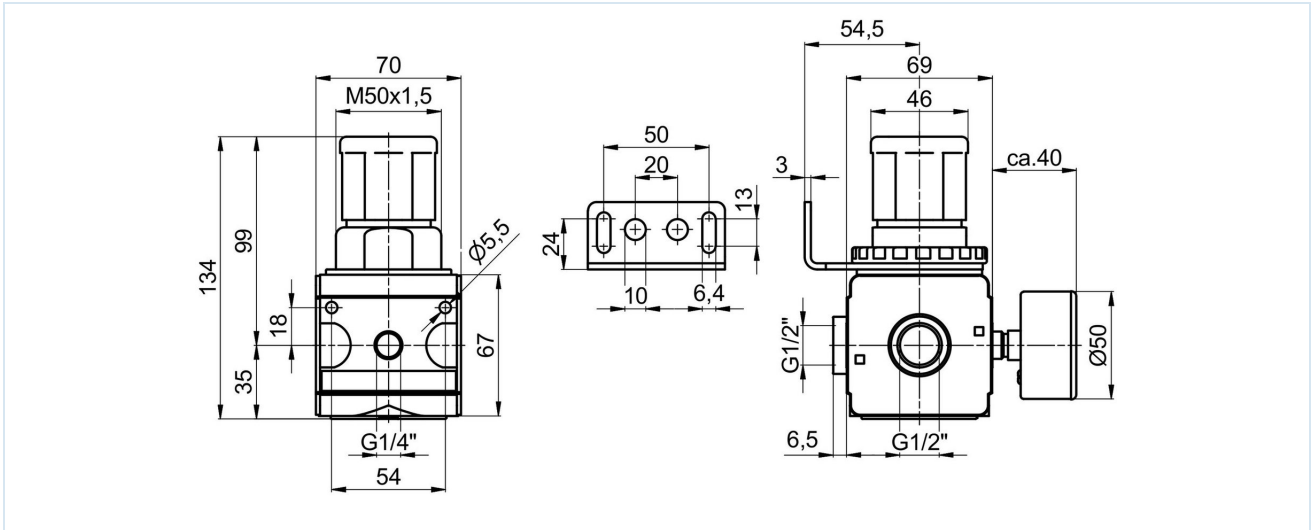
Régulateur de pression avec alimentation en pression continue G1/2" Série Modul RE03-AT



Type de construction	Régulateur de pression avec alimentation en pression continue et Échappement secondaire
Raccordement	G1/2" selon ISO228/1
Matériaux	Boîtier Zinc moulé sous pression, Joints d'étanchéité NBR, Chapeau à ressort POM
Fonction	Régulation de la pression secondaire
Verrouillage	Le réglage de pression peut être verrouillé en enfonçant le bouton rotatif
Position de montage	au choix
Fluide	air comprimé filtré
Température du fluide	0...+60°C, (avec de l'air comprimé correctement préparé -10...+60°C)
Température ambiante	-10...+60°C
Pression d'entrée	maximal 16bar
Plages de réglage	0,1...3/0,2...6/0,5...10 et 0,5...16bar
Sens d'écoulement	est indiqué par une flèche
Contenu de la livraison	manomètre inclus



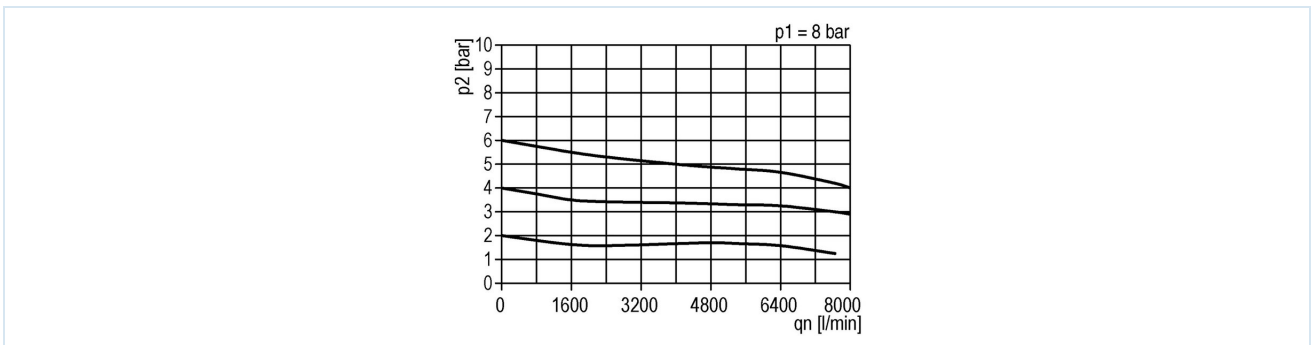
Dessin coté



Raccordement	Débit à 6 bar* [l/min]	Plage de pression [bar]	Poids [env. kg]	Type
G1/2"	5500	0,1...3	0,91	RE03-12-0,1/3-MA-AT
G1/2"	5500	0,2...6	0,91	RE03-12-0,2/6-MA-AT
G1/2"	5500	0,5...10	0,91	RE03-12-0,5/10-MA-AT
G1/2"	5500	0,5...16	0,91	RE03-12-0,5/16-MA-AT

*Valeurs de débit pour une pression d'entrée de 8bar, une pression de sortie de 6bar et une chute de pression de 1bar

Diagramme de débit pour plage de régulation 0,5...10 bar



Accessoires

Désignation	Type
Écrou à collet M50x1,5	MPN03-12/34
Équerre de fixation avec écrou M50x1,5	MMP03-12/34
Équerre de fixation avec 2 vis	MMB03-12/34

Illustrations non contractuelles

Sous réserve de modifications de conception, de dimensions et de matériaux

Pneumatique / Traitement de l'air comprimé – régulateur de pression, filtres et lubrificateurs / Appareils de maintenance - Série Modul / Régulateur de pression avec alimentation en pression continue Série Modul RE03-AT / [RE03-12-0,5/10-MA-AT] Régulateur de pression avec alimentation en pression continue RE03-12-0,5/10-MA-AT

Version 4

139308 / Généré 2026/23 FR

FABRIQUÉ EN EUROPE

+43 512 52076

austria@stasto.eu

© STASTO Automation KG

www.stasto.com

Ouvrir la série en ligne

Page 2 / 2

