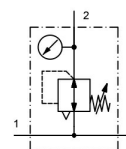


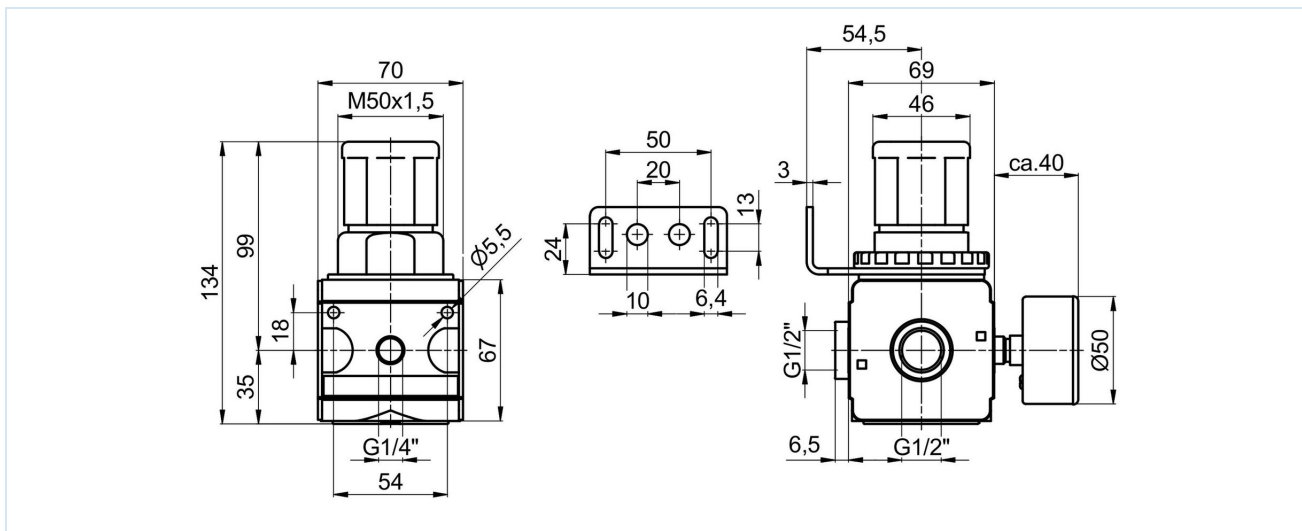
Trykregulator med gennemgående trykforsyning G1/2" Serie Modul RE03-AT



Konstruktionstype	Trykregulator med gennemgående trykforsyning og Sekundær udluftning
Tilslutning	G1/2" iht. ISO228/1
Materialer	Hus Trykstøbt zink, Tætninger NBR, Fjederhætte POM
Funktion	Regulering af sekundærtrykket
Låsning	Trykindstillingen kan låses ved at trykke drejeknappen ind
Monteringsposition	vilkårlig
Medium	filtreret trykluft
Medietemperatur	0...+60°C, (med tilsvarende behandlet trykluft -10...+60°C)
Omgivelsestemperatur	-10...+60°C
Indgangstryk	maksimal 16bar
Reguleringsområder	0,1...3/0,2...6/0,5...10 og 0,5...16bar
Strømningsretning	er markeret med en pil
Leveringsomfang	inklusive manometer



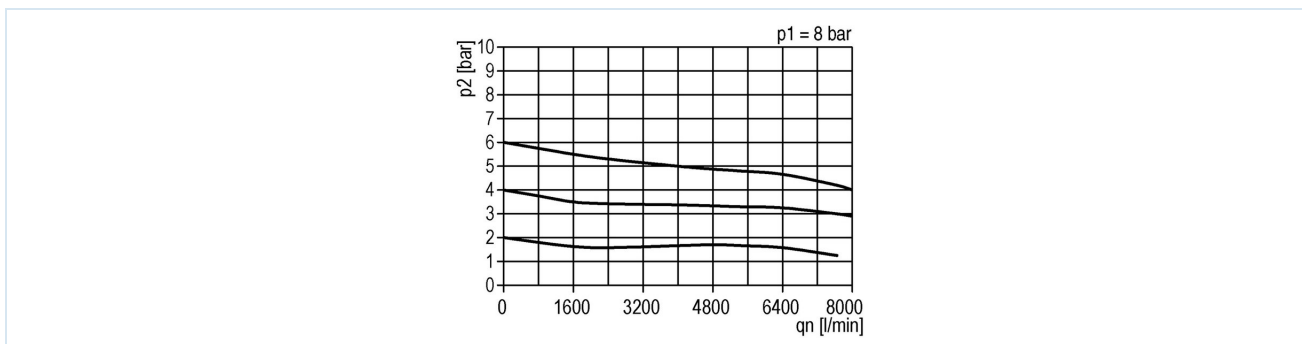
Måltegning



Tilslutning	Gennemstrømning ved 6bar* [Nl/min]	Trykomsråde [bar]	Vægt [ca. kg]	Type
G1/2"	5500	0,1...3	0,91	RE03-12-0,1/3-MA-AT
G1/2"	5500	0,2...6	0,91	RE03-12-0,2/6-MA-AT
G1/2"	5500	0,5...10	0,91	RE03-12-0,5/10-MA-AT
G1/2"	5500	0,5...16	0,91	RE03-12-0,5/16-MA-AT

*Flowangivelser ved indgangstryk på 8bar, udgangstryk på 6bar og 1bar trykfald

Flowdiagram til reguleringsområde 0,5...10 bar



Tilbehør

Betegnelse	Type
Halsmøtrik M50x1,5	MPN03-12/34
Holdevinkel med møtrik M50x1,5	MMP03-12/34
Holdevinkel med 2 skruer	MMB03-12/34

Illustrationer er ikke bindende

Ret til konstruktions-, mål- og materialændringer forbeholdes

Pneumatik / Trykluftvedligeholdelse – trykregulator, filter og smøreapparat / Vedligeholdelsesenheder – Serie Modul / Trykregulator med gennemgående trykforsyning Serie Modul RE03-AT / [RE03-12-0,5/16-MA-AT] Trykregulator med gennemgående trykforsyning RE03-12-0,5/16-MA-AT

Version 4

139309 / Oprettet 2026/23 DA

FREMSTILLET I EUROPA

+43 512 52076

austria@stasto.eu

© STASTO Automation KG

www.stasto.com

Åbn serie online

Side 2 / 2

