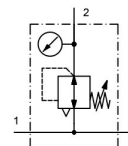


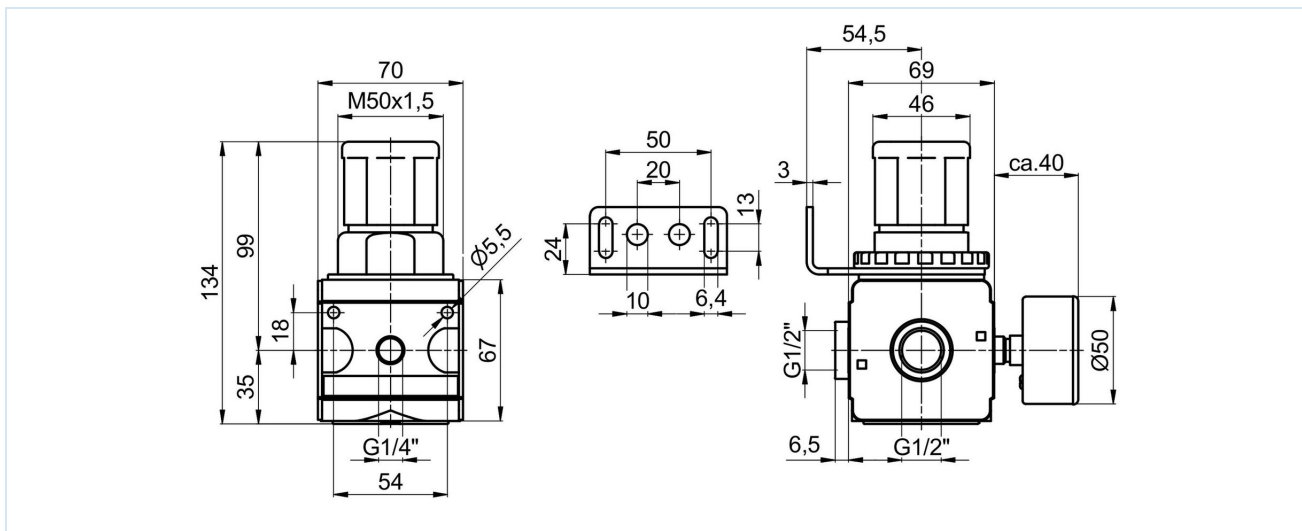
## Regolatore di pressione con alimentazione di pressione passante G1/2" Serie Modul RE03-AT



Tipo di costruzione	Regolatore di pressione con alimentazione di pressione passante e Sfiato secondario
Connessione	G1/2" secondo ISO228/1
Materiali	Corpo alloggiamento Pressofusione di zinco, Guarnizioni NBR, Cappuccio a molla POM
Funzione	Regolazione della pressione secondaria
Bloccaggio	La regolazione della pressione può essere bloccata premendo la manopola girevole.
Posizione di montaggio	a piacere
Fluido	aria compressa filtrata
Temperatura del fluido	0...+60°C, (con aria compressa adeguatamente trattata -10...+60°C)
Temperatura ambiente	-10...+60°C
Pressione di ingresso	massimo 16bar
Campi di regolazione	0,1...3/0,2...6/0,5...10 e 0,5...16bar
Direzione del flusso	è contrassegnato da una freccia
Fornitura inclusa	incluso manometro



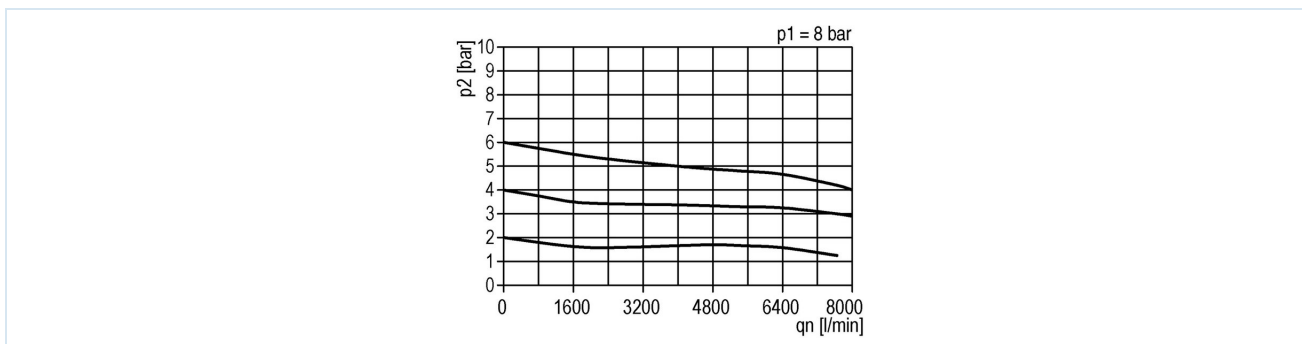
## Disegno quotato



Connessione	Portata a 6bar* [NI/min]	Campo di pressione [bar]	Peso [ca. kg]	Tipo
G1/2"	5500	0,1...3	0,91	RE03-12-0,1/3-MA-AT
G1/2"	5500	0,2...6	0,91	RE03-12-0,2/6-MA-AT
G1/2"	5500	0,5...10	0,91	RE03-12-0,5/10-MA-AT
G1/2"	5500	0,5...16	0,91	RE03-12-0,5/16-MA-AT

\*Valori di portata con pressione di ingresso di 8bar, pressione di uscita di 6bar e caduta di pressione di 1bar

## Diagramma di portata per campo di regolazione 0,5...10 bar



## Accessori

Denominazione	Tipo
Dado di fissaggio per collo morsetto M50x1,5	MPN03-12/34
Angolare di fissaggio con dado M50x1,5	MMP03-12/34
Angolare di fissaggio con 2 viti	MMB03-12/34

## Immagini non vincolanti

Con riserva di modifiche costruttive, dimensionali e dei materiali.

Pneumatica / Trattamento dell'aria compressa - regolatori di pressione, filtri e lubrificatori / Unità di manutenzione - Serie Modul / Regolatore di pressione con alimentazione di pressione passante Serie Modul RE03-AT / [RE03-12-0,5/16-MA-AT] Regolatore di pressione con alimentazione di pressione passante RE03-12-0,5/16-MA-AT

