

Unité de maintenance G1/2" Série Gold MU304



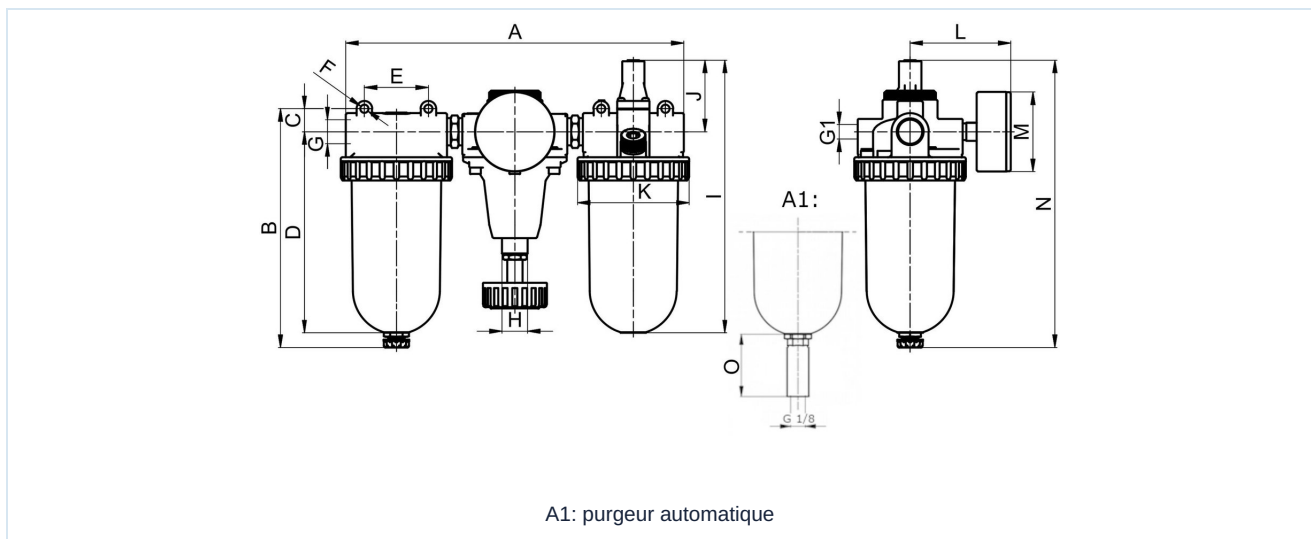
Type de construction	Régulateur de pression à membrane avec échappement secondaire, Filtre à principe de force centrifuge, Élément filtrant fritté, Huileur proportionnel, Remplissage d'huile possible sous pression
Raccordement	G1/2" selon ISO228/1
Matériaux	Boîtier Zinc moulé sous pression, Réservoir d'huile et de condensats Polycarbonate ou Métal
Fonction	Régulation de pression avec filtration et enrichissement de l'air comprimé en huile
Élément filtrant	5µm
Type de fixation	Montage dans le système de tuyauterie ou Fixation murale au moyen d'équerres de fixation
Position de montage	verticale, Vis de purge en bas
Fluide	Air comprimé
Recommandation d'huile	HP32A (Plage de température 0...50°C), NR32 (Plage de température -35...85°C)
Dosage d'huile	1...2 Gouttes/min à Q N = 1000 NI/min
Température du fluide	avec réservoir en plastique 0...+60°C, avec réservoir métallique 0...+60°C (avec de l'air comprimé correctement préparé -10...+60°C)
Température ambiante	avec réservoir en plastique 0...+60°C, avec réservoir métallique -10...+60°C
Pression d'entrée	1,5...16bar ou plutôt 1,5...20bar selon le tableau, avec purgeur automatique 1,5...16bar
Plages de réglage	0,5...10bar et 0,5...16bar avec réservoir métallique (0,5...3/ 0,5...6 sur demande)
Sens d'écoulement	est indiqué par une flèche
Contenu de la livraison	manomètre inclus
Version spéciale	Pression d'entrée 25bar



Code de commande

		MU304 - 12 H - 0,5/10 - P - F5 - A1													
Raccordement	1/2"	12													
Débit	Standard (Laisser vide)														
	débit élevé	H													
Plage de pression	0,5...10bar							0,5/10							
	0,5...16bar							0,5/16							
Réservoir	Réservoir en plastique (Laisser vide)														
	Réservoir en plastique avec cage de protection											P			
	Réservoir métallique											M			
Élément filtrant	5µm													F5	
Soupape de purge	vanne de purge semi-automatique (Laisser vide)														
	purgeur automatique														A1

Dessin coté

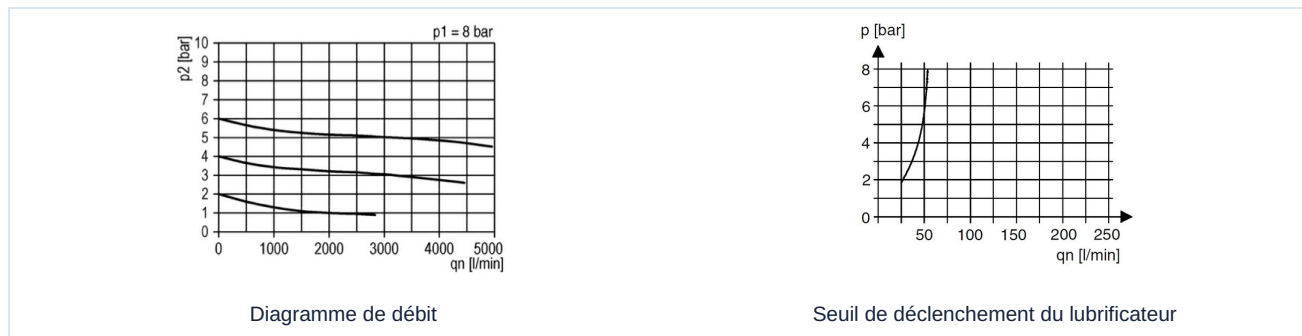


Raccordement G	A	B	C	D	E	F	G1	H	I	J	K	L	M	N	O
G1/2"	250	186,5	18	157	50	6,2	G1/4"	M20x1,5	212	55	87	71,5	63	223,5	34

Raccordement	Débit à 6 bar* [NI/min]	pression d'entrée max. [bar]	Plage de pression [bar]	Poids [env. kg]	Type
G1/2"	3200	16	0,5...10	2,5	MU304-12H-0,5/10-F5
G1/2"	3200	16	0,5...10	3,2	MU304-12H-0,5/10-P-F5
G1/2"	3200	20	0,5...16	2,7	MU304-12H-0,5/16-M-F5

*Valeurs de débit pour une pression d'entrée de 8bar, une pression de sortie de 6bar et une chute de pression de 1bar

Diagramme de débit, Seuil de déclenchement du lubrificateur



Accessoires

Désignation	Type
Équerre de fixation avec écrou à collet pour régulateur de pression M20x1,5	MMP04-38/10
Équerre de fixation avec 2 vis pour lubrificateurs et filtres	MMB04-38H/10

Illustrations non contractuelles

Sous réserve de modifications de conception, de dimensions et de matériaux

Pneumatique / Traitement de l'air comprimé – régulateur de pression, filtres et lubrificateurs / Appareils de maintenance - Série Gold / Unité de maintenance Série Gold MU304 / [MU304-12H-0,5/10-F5] Unité de maintenance MU304-12H-0,5/10-F5

