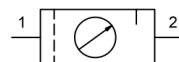


Underhållsenhet G1/2" Serie Gold MU304



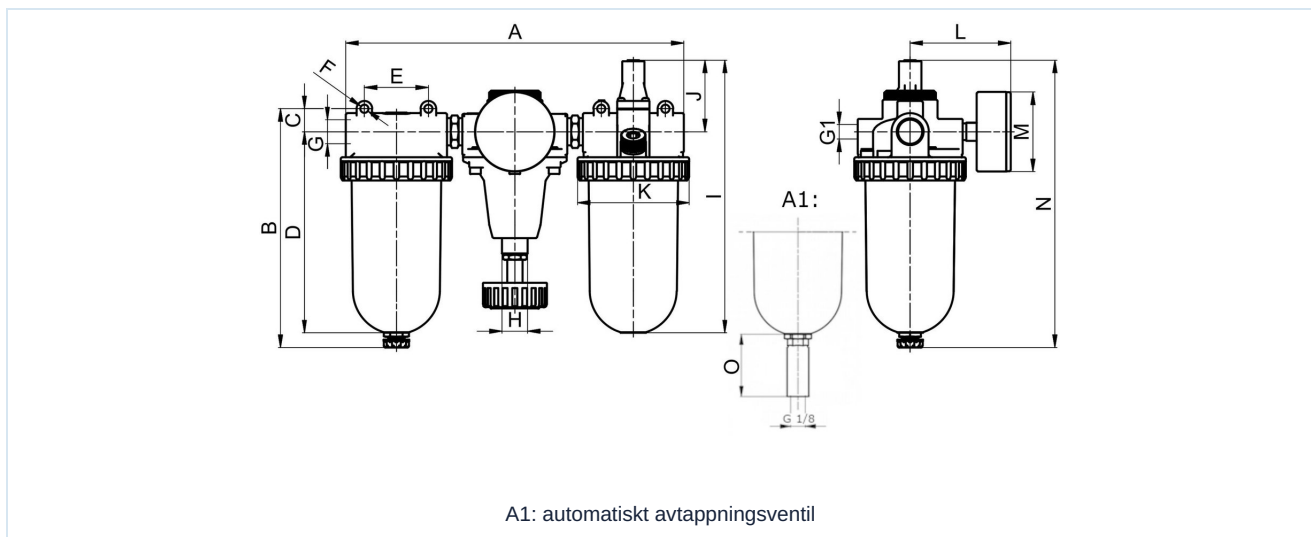
Konstruktionstyp	Membrantryckregulator med sekundäravluftning, Filter enligt centrifugalkraftprincipen, Sintrat filterelement, Proportionaloljedimsmörjare, Oljepåfyllning under tryck möjlig
Anslutning	G1/2" enligt ISO228/1
Material	Hus Zinkgjutgods, Olje- och kondensatbehållare Polykarbonat eller Metall
Funktion	Tryckreglering med filtrering och oljeberikning av tryckluften
Filterinsats	5µm
Monteringssätt	Installation i rörledningssystem eller Vägghäring med hjälp av fästvinkel
Monteringsläge	vertikal, Avtappningsskruv nedre
Medium	Tryckluft
Oljerekommendation	HP32A (Temperaturområde 0...50°C), NR32 (Temperaturområde -35...85°C)
Olje-dosering	1...2 Droppar/min vid Q N = 1000 NI/min
Medietemperatur	med plastbehållare 0...+60°C, med metallbehållare 0...+60°C (med tryckluft som är beredd på lämpligt sätt -10...+60°C)
Omgivningstemperatur	med plastbehållare 0...+60°C, med metallbehållare -10...+60°C
Inloppstryck	1,5...16bar respektive 1,5...20bar enligt tabell, med automatisk avtappningsventil 1,5...16bar
Reglerområden	0,5...10bar och 0,5...16bar med metallbehållare (0,5...3/ 0,5...6 på begäran)
Flödesriktning	är markerad med en pil
Leveransomfattning	inklusive manometer
Specialutförande	Inloppstryck 25bar



Beställningskod

		MU304 - 12 H - 0,5/10 - P - F5 - A1													
Anslutning	1/2"	12													
Flöde	Standard (Lämna fältet tomt)														
	högt flöde	H													
Tryckområde	0,5...10bar							0,5/10							
	0,5...16bar							0,5/16							
Behållare	Plastbehållare (Lämna fältet tomt)														
	Plastbehållare med skyddskorg												P		
	Metallbehållare												M		
Filterinsats	5µm													F5	
Avtappningsventil	halvautomatiskt avtappningsventil (Lämna fältet tomt)														
	automatiskt avtappningsventil														A1

Måttskiss



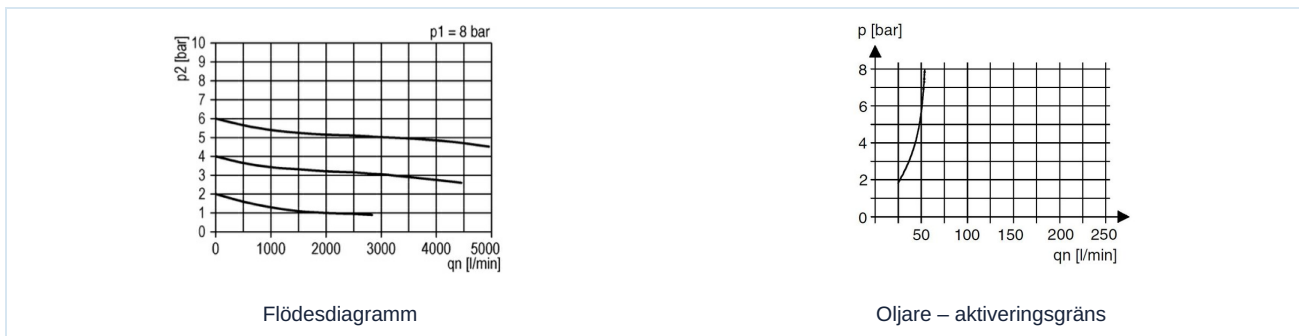
Anslutning G	A	B	C	D	E	F	G1	H	I	J	K	L	M	N	O
G1/2"	250	186,5	18	157	50	6,2	G1/4"	M20x1,5	212	55	87	71,5	63	223,5	34

Anslutning	Flöde vid 6 bar* [Nl/min]	max. inloppstryck [bar]	Tryckområde [bar]	Vikt [ca. kg]	Typ
G1/2"	3200	16	0,5...10	2,5	MU304-12H-0,5/10-F5
G1/2"	3200	16	0,5...10	3,2	MU304-12H-0,5/10-P-F5
G1/2"	3200	20	0,5...16	2,7	MU304-12H-0,5/16-M-F5

*Flödesuppgifter vid inloppstryck på 8bar, utloppstryck på 6bar och 1bar tryckfall



Flödesdiagramm, Oljare – aktiveringsgräns



Tillbehör

Beteckning	Typ
Hållvinkel med halsmutter för tryckregulatorer M20x1,5	MMP04-38/10
Hållvinkel med 2 skruvar för oljedimsmörjare och filter	MMB04-38H/10

Bilderna är inte bindande

Rätt till konstruktions-, mått- och materialändringar förbehålles

Pneumatik / Tryckluftunderhåll – tryckregulator, filter och dimsmörjare / Underhållsenheter – serie Gold / Underhållsenhet Serie Gold MU304 / [MU304-12H-0,5/10-F5] Underhållsenhet MU304-12H-0,5/10-F5

