

Unidad de mantenimiento G3/4"…G1" Serie Gold MU304



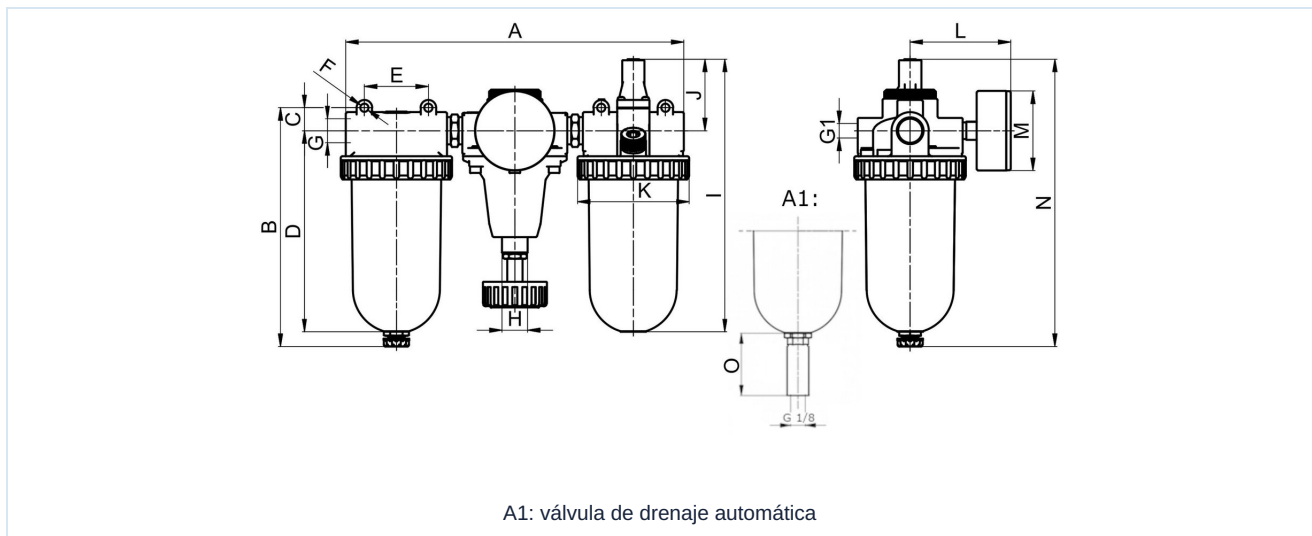
| | |
|--------------------------|---------------------------------------------------------------------------------------------------------------------------------------------------------------------------------------------------|
| Tipo de construcción | Regulador de presión de membrana con escape secundario, Filtro de principio de fuerza centrífuga, Elemento filtrante sinterizado, Lubricador proporcional, Llenado de aceite posible bajo presión |
| Conexión | G3/4"…G1" según ISO228/1 |
| Materiales | Carcasa Fundición a presión de zinc, Depósito de aceite y condensado Policarbonato o Metal |
| Función | Regulación de presión con filtración y enriquecimiento del aire comprimido con aceite |
| Elemento filtrante | 5µm |
| Tipo de fijación | Montaje en sistema de tuberías o Montaje en pared mediante escuadra de fijación |
| Posición de montaje | vertical, Tornillo de purga abajo |
| Medio | Aire comprimido |
| Recomendación de aceite | HP32A (Rango de temperatura 0…+50°C), NR32 (Rango de temperatura -35…+85°C) |
| Dosificación de aceite | 1…2 Gotas/min a QN = 1000 NI/min |
| Temperatura del medio | con recipiente de plástico 0…+60°C, con recipiente metálico 0…+60°C (con aire comprimido debidamente preparado -10…+60°C) |
| Temperatura ambiente | con recipiente de plástico 0…+60°C, con recipiente metálico -10…+60°C |
| Presión de entrada | 1,5…16bar o bien 1,5…20bar según la tabla, con válvula de purga automática 1,5…16bar |
| Rangos de regulación | 0,5…10bar y 0,5…16bar con recipiente metálico (0,5…3/ 0,5…6 bajo pedido) |
| Dirección de flujo | está marcado por una flecha |
| Contenido del suministro | incluido manómetro |
| Versión especial | Presión de entrada 25bar |



Clave de pedido

| | | | | | |
|-----------------------------------|-----------------------------------------------------|----|--------|----|----|
| MU304 - 34 - 0,5/10 - P - F5 - A1 | | | | | |
| | 3/4" | 34 | | | |
| Conexión | 1" | 10 | | | |
| Rango de presión | 0,5...10bar | | 0,5/10 | | |
| | 0,5...16bar | | 0,5/16 | | |
| Depósito | Depósito de plástico (Dejar en blanco) | | | | |
| | Depósito de plástico con cesta de protección | | | | P |
| | Depósito metálico | | | | M |
| Elemento filtrante | 5µm | | | F5 | |
| Válvula de purga | válvula de drenaje semiautomática (Dejar en blanco) | | | | |
| | válvula de drenaje automática | | | | A1 |

Plano acotado



| Conexión G | A | B | C | D | E | F | G1 | H | I | J | K | L | M | N | O |
|------------|-----|-------|------|-------|----|-----|-------|---------|-----|----|----|------|----|-----|----|
| G3/4" | 308 | 196,5 | 26,5 | 158,5 | 50 | 6,2 | G1/4" | M20x1,5 | 218 | 58 | 87 | 71,5 | 63 | 228 | 34 |
| G1" | 296 | 196,5 | 26,5 | 158,5 | 50 | 6,2 | G1/4" | M20x1,5 | 218 | 58 | 87 | 71,5 | 63 | 228 | 34 |

| Conexión | Caudal a 6bar* [Nl/min] | presión máxima de entrada [bar] | Rango de presión [bar] | Peso [aprox. kg] | Tipo |
|----------|-------------------------|---------------------------------|------------------------|------------------|----------------------|
| G3/4" | 5000 | 16 | 0,5...10 | 3,8 | MU304-34-0,5/10-F5 |
| G3/4" | 5000 | 16 | 0,5...10 | 4,3 | MU304-34-0,5/10-P-F5 |
| G3/4" | 5000 | 20 | 0,5...16 | 4,1 | MU304-34-0,5/16-M-F5 |
| G1" | 5000 | 16 | 0,5...10 | 3,6 | MU304-10-0,5/10-F5 |
| G1" | 5000 | 16 | 0,5...10 | 4,1 | MU304-10-0,5/10-P-F5 |
| G1" | 5000 | 20 | 0,5...16 | 4 | MU304-10-0,5/16-M-F5 |

*Valores de caudal con una presión de entrada de 8bar, una presión de salida de 6bar y una caída de presión de 1bar



Diagrama de caudal, Umbral de respuesta del lubricador

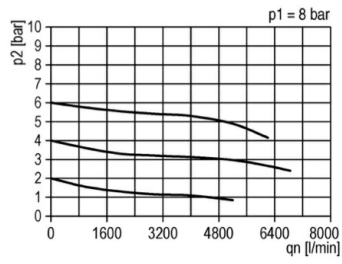
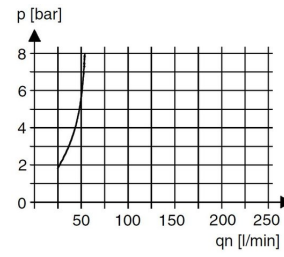


Diagrama de caudal



Umbral de respuesta del lubricador

Accesorios

| Denominación | Tipo |
|-----------------------------------------------------------------------------|--------------|
| Ángulo de sujeción con tuerca de cuello para reguladores de presión M20x1,5 | MMP04-38/10 |
| Ángulo de sujeción con 2 tornillos para lubricadores y filtros | MMB04-38H/10 |

Las ilustraciones no son vinculantes

Reservado el derecho a modificaciones de diseño, dimensiones y materiales

Neumática / Mantenimiento de aire comprimido - reguladores de presión, filtros y lubricadores / Unidades de mantenimiento - Serie Gold / Unidad de mantenimiento Serie Gold MU304 / [MU304-34-0,5/10-F5] Unidad de mantenimiento MU304-34-0,5/10-F5

