

Unità di manutenzione G3/4"...G1" Serie Gold MU304



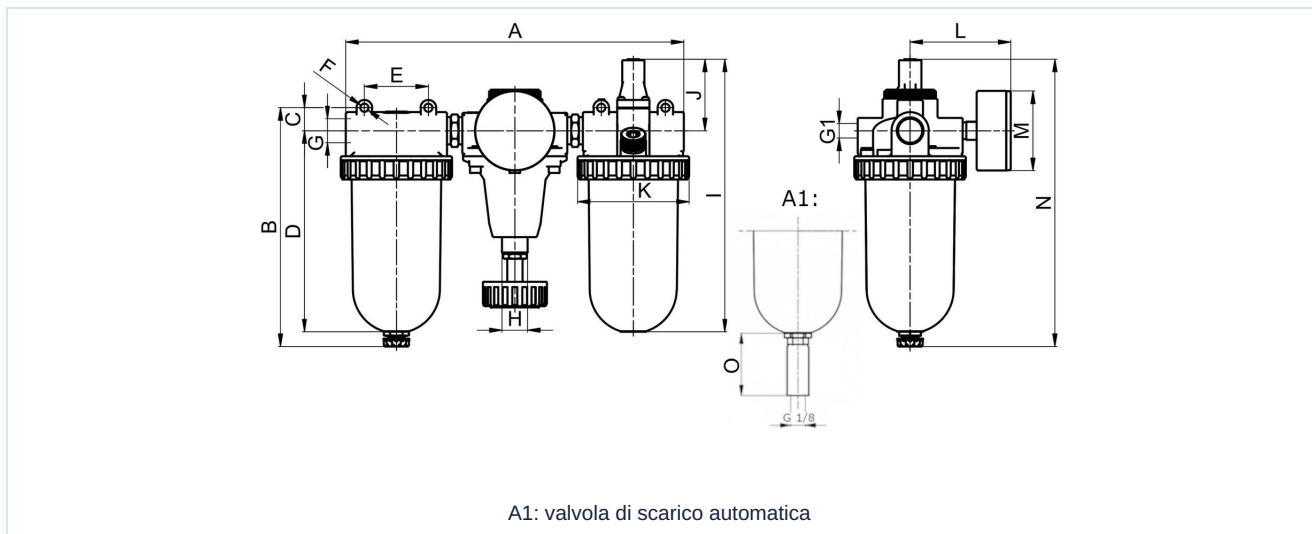
Tipo di costruzione	Regolatore di pressione a membrana con scarico secondario, Filtro a principio di forza centrifuga, Elemento filtrante sinterizzato, Lubrificatore proporzionale, Riempimento dell'olio possibile sotto pressione
Connessione	G3/4"...G1" secondo ISO228/1
Materiali	Corpo alloggiamento Pressofusione di zinco, Serbatoio olio e condensa Policarbonato oppure Metallo
Funzione	Regolazione della pressione con filtrazione e arricchimento dell'aria compressa con olio
Elemento filtrante	5µm
Tipo di fissaggio	Installazione nel sistema di tubazioni oppure Fissaggio a parete mediante staffa di supporto
Posizione di montaggio	verticale, Vite di scarico inferiore
Fluido	Aria compressa
Raccomandazione olio	HP32A (Campo di temperatura 0...50°C), NR32 (Campo di temperatura -35...85°C)
Dosaggio dell'olio	1...2 gocce/min a Q N = 1000 NI/min
Temperatura del fluido	con serbatoio in plastica 0...+60°C, con serbatoio metallico 0...+60°C (con aria compressa adeguatamente trattata -10...+60°C)
Temperatura ambiente	con serbatoio in plastica 0...+60°C, con serbatoio metallico -10...+60°C
Pressione di ingresso	1,5...16bar ovvero 1,5...20bar secondo tabella, con valvola di scarico automatica 1,5...16bar
Campi di regolazione	0,5...10bar e 0,5...16bar con serbatoio metallico (0,5...3/ 0,5...6 su richiesta)
Direzione del flusso	è contrassegnato da una freccia
Fornitura inclusa	incluso manometro
Versione speciale	Pressione di ingresso 25bar



Codice d'ordine

MU304 - 34 - 0,5/10 - P - F5 - A1					
	3/4"	34			
Connessione	1"	10			
Campo di pressione	0,5...10bar		0,5/10		
	0,5...16bar		0,5/16		
Serbatoio	Serbatoio in plastica (Lasciare vuoto)				
	Serbatoio in plastica con cestello di protezione			P	
	Serbatoio metallico			M	
Elemento filtrante	5µm			F5	
Valvola di scarico	valvola di scarico semiautomatica (Lasciare vuoto)				
	valvola di scarico automatica				A1

Disegno quotato



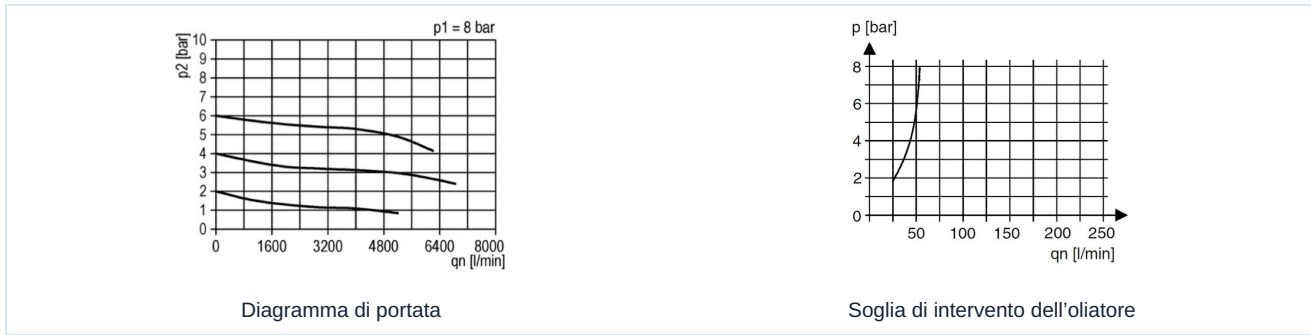
Connessione G	A	B	C	D	E	F	G1	H	I	J	K	L	M	N	O
G3/4"	308	196,5	26,5	158,5	50	6,2	G1/4"	M20x1,5	218	58	87	71,5	63	228	34
G1"	296	196,5	26,5	158,5	50	6,2	G1/4"	M20x1,5	218	58	87	71,5	63	228	34

Connessione	Portata a 6bar* [Nl/min]	pressione d'ingresso max. [bar]	Campo di pressione [bar]	Peso [ca. kg]	Tipo
G3/4"	5000	16	0,5...10	3,8	MU304-34-0,5/10-F5
G3/4"	5000	16	0,5...10	4,3	MU304-34-0,5/10-P-F5
G3/4"	5000	20	0,5...16	4,1	MU304-34-0,5/16-M-F5
G1"	5000	16	0,5...10	3,6	MU304-10-0,5/10-F5
G1"	5000	16	0,5...10	4,1	MU304-10-0,5/10-P-F5
G1"	5000	20	0,5...16	4	MU304-10-0,5/16-M-F5

*Valori di portata con pressione di ingresso di 8bar, pressione di uscita di 6bar e caduta di pressione di 1bar



Diagramma di portata, Soglia di intervento dell'oliatore



Accessori

Denominazione	Tipo
Angolare di fissaggio con dado a collare per regolatore di pressione M20x1,5	MMP04-38/10
Angolare di fissaggio con 2 viti per lubrificatori e filtri	MMB04-38H/10

Immagini non vincolanti

Con riserva di modifiche costruttive, dimensionali e dei materiali.

Pneumatica / Trattamento dell'aria compressa - regolatori di pressione, filtri e lubrificatori / Unità di manutenzione - Serie Gold / Unità di manutenzione Serie Gold MU304 / [MU304-34-0,5/10-F5]
 Unità di manutenzione MU304-34-0,5/10-F5

