

Onderhoudseenheid G3/4" ...G1" Serie Gold MU304



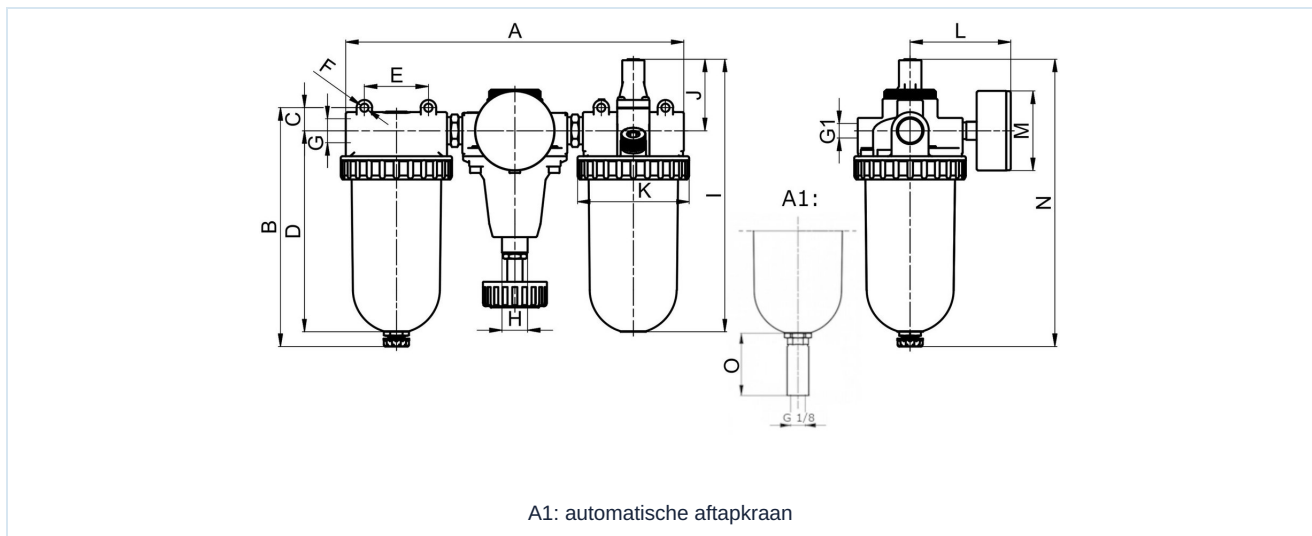
Constructie	Membraandrukregelaar met secundaire ontlichting, Filter volgens centrifugaalkrachtprincipe, Sinterfilterelement, Proportionele smeerder, Olivulling onder druk mogelijk
Aansluiting	G3/4" ...G1" volgens ISO228/1
Materialen	Behuizing Zinkspuitgietwerk, Olie- en condensaatreservoir Polycarbonaat of Metaal
Functie	Drukregeling met filtering en verrijking van de perslucht met olie
Filterelement	5µm
Bevestigingswijze	Inbouw in leidingsysteem of Wandbevestiging met montagebeugel
Inbouwpositie	verticaal, Aftapschroef onderaan
Medium	Perslucht
Olie-aanbeveling	HP32A (Temperatuurbereik 0...+50°C), NR32 (Temperatuurbereik -35...+85°C)
Oliedosering	1...2 Druppels/min bij Q N = 1000 NI/min
Mediumtemperatuur	met kunststofreservoir 0...+60°C, met metalen reservoir 0...+60°C (met overeenkomstig geconditioneerde perslucht -10...+60°C)
Omgevingstemperatuur	met kunststofreservoir 0...+60°C, met metalen reservoir -10...+60°C
Ingangsdruk	1,5...16bar resp. 1,5...20bar volgens tabel, met automatische aftapkraan 1,5...16bar
Regelbereiken	0,5...10bar en 0,5...16bar met metalen reservoir (0,5...3/ 0,5...6 op aanvraag)
Stroomrichting	is door een pijl gemarkeerd
Leveringsomvang	inclusief manometer
Speciale uitvoering	Ingangsdruk 25bar



Bestelcode

MU304 - 34 - 0,5/10 - P - F5 - A1									
	3/4"	34							
Aansluiting	1"	10							
Drukbereik	0,5...10bar	0,5/10							
	0,5...16bar	0,5/16							
Reservoir	Kunststofreservoir (Leeg laten)								
	Kunststofreservoir met beschermkorf							P	
	Metalen reservoir							M	
Filterelement	5µm							F5	
Aftapventiel	halfautomatische aftapkraan (Leeg laten)								
	automatische aftapkraan								A1

Maattekening



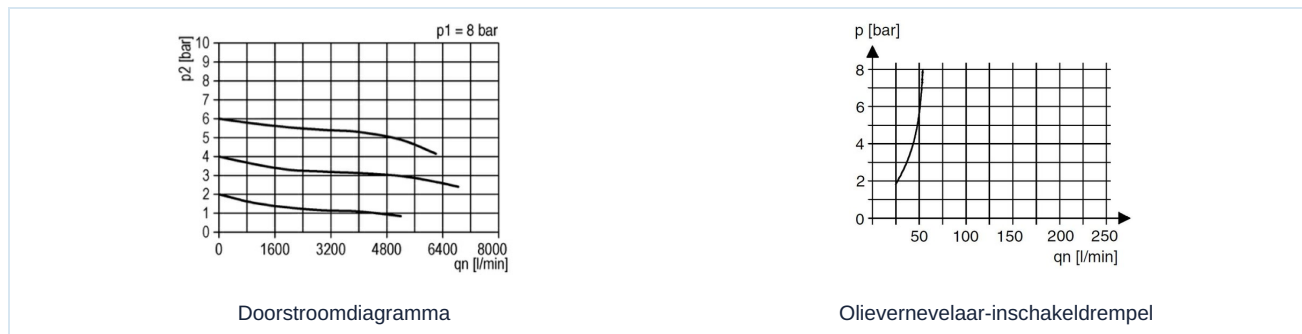
Aansluiting G	A	B	C	D	E	F	G1	H	I	J	K	L	M	N	O
G3/4"	308	196,5	26,5	158,5	50	6,2	G1/4"	M20x1,5	218	58	87	71,5	63	228	34
G1"	296	196,5	26,5	158,5	50	6,2	G1/4"	M20x1,5	218	58	87	71,5	63	228	34

Aansluiting	Debiet bij 6 bar* [Nl/min]	max. inlaatdruk [bar]	Drukbereik [bar]	Gewicht [ca. kg]	Type
G3/4"	5000	16	0,5...10	3,8	MU304-34-0,5/10-F5
G3/4"	5000	16	0,5...10	4,3	MU304-34-0,5/10-P-F5
G3/4"	5000	20	0,5...16	4,1	MU304-34-0,5/16-M-F5
G1"	5000	16	0,5...10	3,6	MU304-10-0,5/10-F5
G1"	5000	16	0,5...10	4,1	MU304-10-0,5/10-P-F5
G1"	5000	20	0,5...16	4	MU304-10-0,5/16-M-F5

*Doorstroomwaarden bij een inlaatdruk van 8bar, een uitlaatdruk van 6bar en 1bar drukval



Doorstroombiagramma, Olievernevelaar-inschakeldrempel



Toebehoren

Benaming	Type
Houdhoek met halsmoer voor drukregelaar M20x1,5	MMP04-38/10
Houdhoek met 2 schroeven voor smeeraaraat en filter	MMB04-38H/10

Afbeeldingen niet bindend

Constructie-, maat- en materiaalwijzigingen voorbehouden

Pneumatiek / Persluchtverzorging - drukregelaar, filter en olievernevelaar / Onderhoudseenheden - Serie Gold / Onderhoudseenheid Serie Gold MU304 / [MU304-34-0,5/10-F5] Onderhoudseenheid MU304-34-0,5/10-F5

Versie 4

138944 / Aangemaakt 2026/23 NL

GEMAAKT IN EUROPA

+43 512 52076

austria@stasto.eu

© STASTO Automation KG

www.stasto.com

Serie online openen

Pagina 3 / 3

