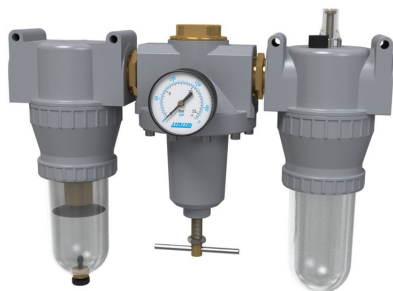


Unitate de întreținere G11/4"...G11/2" Serie Gold MU304



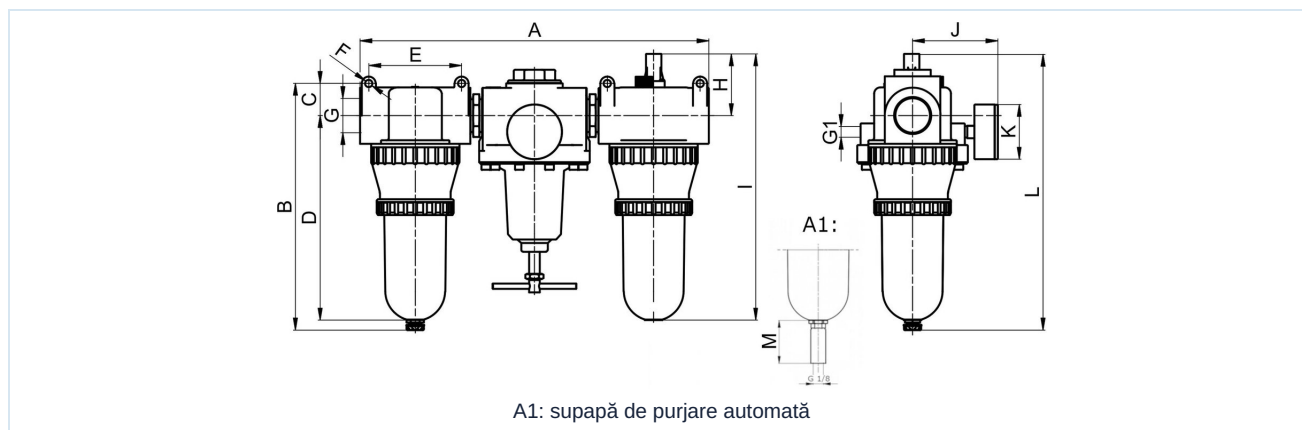
Tip constructiv	Regulator de presiune cu membrană cu evacuare secundară, Filtru cu principiu de forță centrifugă, Element filtrant sinterizat, Ungător proporțional, Umplere cu ulei posibilă sub presiune
Racordare	G11/4"...G11/2" conform ISO228/1
Materiale	Carcasă Zinc turnat sub presiune, Rezervor de ulei și condensat Policarbonat sau Metal
Funcție	Reglare a presiunii cu filtrare și îmbogățirea aerului comprimat cu ulei
Element filtrant	40μm
Tip de fixare	Montaj în sistemul de conducte sau Fixare pe perete cu ajutorul unui suport unghiular
Poziție de montaj	verticală, Șurub de golire jos
Mediu	Aer comprimat
Recomandare de ulei	HP32A (Domeniu de temperatură 0...+50°C), NR32 (Domeniu de temperatură -35...+85°C)
Dozare ulei	1...2 Picături/min la Q N = 1000 NI/min
Temperatura mediului	cu rezervor din plastic 0...+60°C, cu rezervor metalic 0...+60°C (cu aer comprimat pregătit corespunzător -10...+60°C)
Temperatura ambiantă	cu rezervor din plastic 0...+60°C, cu rezervor metalic -10...+60°C
Presiune de intrare	1,5...16bar respectiv 1,5...20bar conform tabelului, cu supapă de purjare automată 1,5...16bar
Domenii de reglare	0,5...10bar și 0,5...16bar cu rezervor metalic (0,5...3/ 0,5...6 la cerere)
Direcția de curgere	este marcat printr-o săgeată
Conținutul livrării	inclusiv manometru
Execuție specială	Presiune de intrare 25bar

Cheie de comandă

		MU304 - 114 - 0,5/10 - P - A1			
	11/4"	114			
Racordare	11/2"	112			
Domeniu de presiune	0,5...10bar		0,5/10		
	0,5...16bar		0,5/16		
Rezervor	Recipient din plastic (Lăsați câmpul necompletat)				
	Recipient din plastic cu coș de protecție			P	
	Rezervor metalic			M	
Supapă de purjare	supapă de purjare semiautomată (Lăsați câmpul necompletat)				
	supapă de purjare automată				A1



Desen dimensional

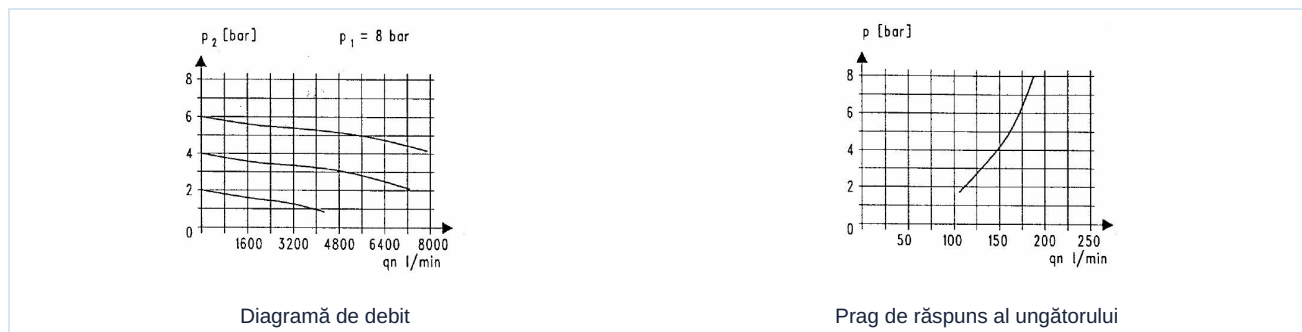


Racordare G	A	B	C	D	E	F	G1	H	I	J	K	L	M
G11/4"	431	280	36,5	232	105	8,5	G1/4"	70	302	97	63	313,5	34
G11/2"	395	280	36,5	232	105	8,5	G1/4"	70	302	97	63	313,5	34

Racordare	Debit la 6bar* [NI/min]	presiune maximă de intrare [bar]	Domeniu de presiune [bar]	Greutate [aprox. kg]	Tip
G11/4"	5500	16	0,5...10	3,8	MU304-114-0,5/10
G11/4"	5500	16	0,5...10	4,3	MU304-114-0,5/10-P
G11/4"	5500	20	0,5...16	4,1	MU304-114-0,5/16-M
G11/2"	5500	16	0,5...10	3,6	MU304-112-0,5/10
G11/2"	5500	16	0,5...10	4,1	MU304-112-0,5/10-P
G11/2"	5500	20	0,5...16	4,0	MU304-112-0,5/16-M

*Date de debit la o presiune de intrare de 8bar, presiune de ieșire de 6bar și o cădere de presiune de 1bar

Diagramă de debit, Prag de răspuns al ungătorului



Accesorii

Denumire	Tip
Unghi de menținere pentru regulator de presiune	MMB04-34/112

Imaginile sunt orientative

Ne rezervăm dreptul de a efectua modificări de construcție, dimensionale și de material.

Pneumatică / Întreținerea aerului comprimat - reglatoare de presiune, filtre și lubrifianți / Unități de service - Seria Gold / Unitate de întreținere serie Gold MU304 / [MU304-114-0,5/10] Unitate de întreținere MU304-114-0,5/10

Versiune 4

138950 / Generat 2026/23 RO

FABRICAT ÎN EUROPA

romania@promcom.eu
© MS PROMCOM S.R.L.

www.stasto.ro
Deschide seria online
Pagina 2 / 2

